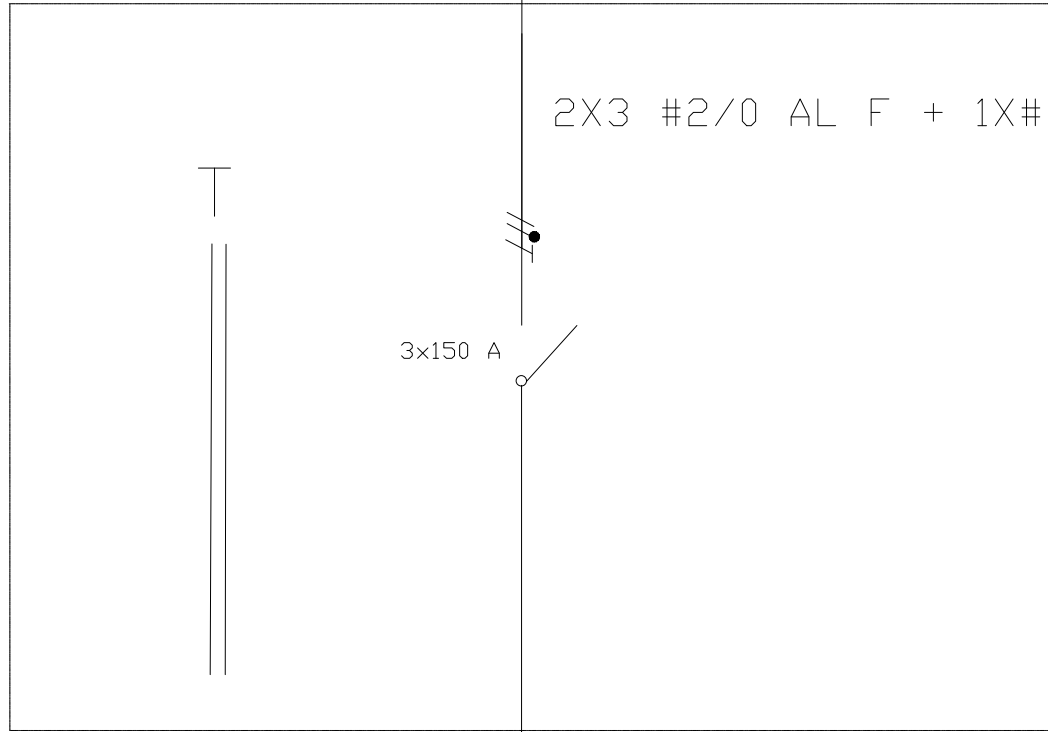


TFV RESIDENCIA, **IK 08**, 220VAC L-L, 150A, 3F, 5H, I_{cc}: 25kA INTERIOR
 EN SUBESTACIÓN



METALANDES S.A.S

DISEÑO PLANO:	FECHA:
K. DAZA	27/02/2026
DISEÑO:	FECHA:
CLIENTE	

CLIENTE: AZIMUT ENERGIA
PROYECTO: PLAZA ARRAYANES AMPLIACION
CONTENIDO: UNIFILAR
RUTA DE ARCHIVO: C:\1-DIBUJO\2026\AZIMUT ENERGIA\OP 31129 PLAZA ARRAYANES AMPLIACION\ELECTRICOS\AU1 UNIFILAR .DWG

ORDEN DE PRODUCCIÓN: 31129-1	VERSIÓN: 01
TAB RESIDENCIAL	ESQUEMA: A1
SUBESTACIÓN 220VAC	HOJA:
RESPONSABLE DEL PROYECTO:	DE: 10
A. CARMONA	FECHA DE IMPRESIÓN:
	02-27-2026

El rótulo, cajetín y toda la información contenida en este plano son propiedad exclusiva de Metalandes S.A.S. y no puede ser copiado, usado o distribuido sin el debido permiso de Metalandes S.A.S.
 The label, box and all information contained on this plane are Metalandes S.A.S. proprietary and can not be copied, used or distributed without due permission of Metalandes S.A.S.

Copyright (C) Metalandes S.A.S. 2018 All Rights Reserved