

0 1 2 3 4 5 6 7 8 9

A

B

C

D

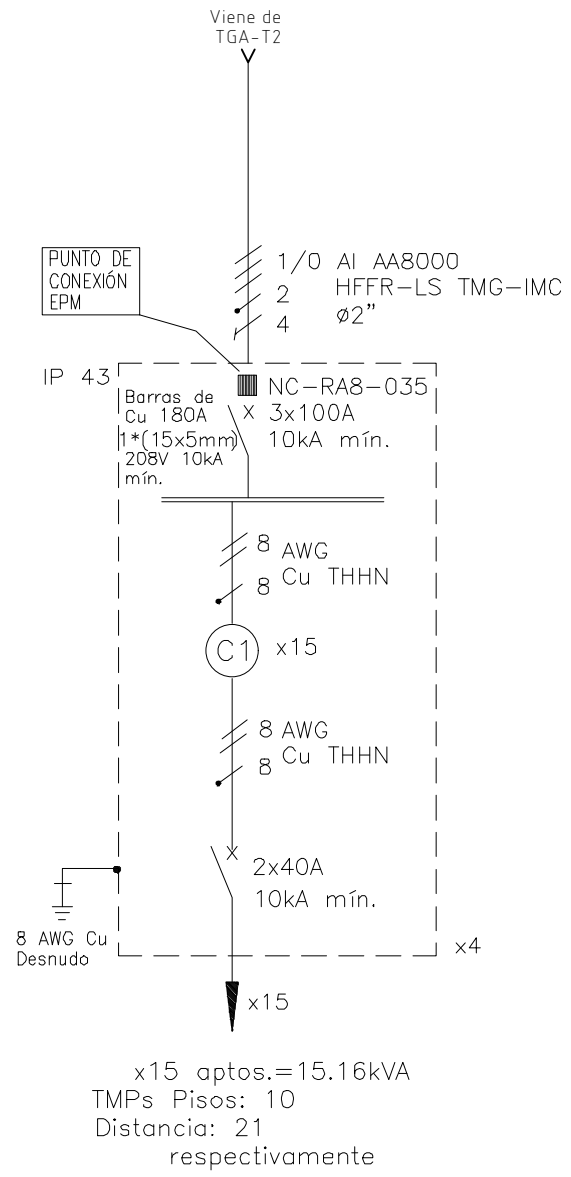
E

F

Copyright (C) Metalandes S.A.S. 2018 All Rights Reserved

The label, box and all information contained on this plane are property exclusive of Metalandes S.A.S. and can not be reproduced, used or distributed without the permission of Metalandes S.A.S.

El rótulo, cajetín y toda la información contenida en este plano son propiedad exclusiva de Metalandes S.A.S. y no puede ser copiado, usado o distribuido sin el debido permiso de Metalandes S.A.S.



DISEÑO PLANO:	FECHA:
K. DAZA	05/01/2026
DISEÑO:	FECHA:
CLIENTE	



METALANDES S.A.S

CLIENTE: CONSTRUCTORA CAPITAL
PROYECTO: URBANIZACION TURQUESA T2
CONTENIDO: UNIFILAR
RUTA DE ARCHIVO: C:\1-DIBUJO\2025\C\CONSTRUCTORA CAPITAL\OP 30822 TURQUESA T2\ELECTRICOS\EU1 UNIFILAR .DWG

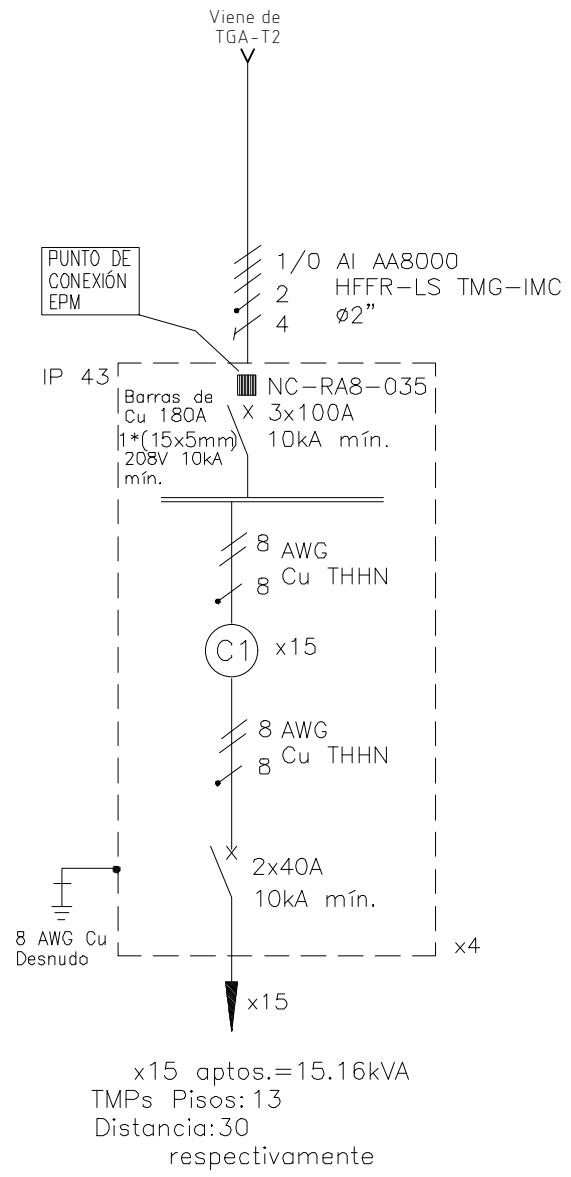
ORDEN DE PRODUCCIÓN: 30822-5	VERSIÓN: 01
GABINETE 15	ESQUEMA: EU1
MED P10 13 16 19 22 25	HOJA:
RESPONSABLE DEL PROYECTO:	DE: 18
H. GOMEZ	FECHA DE IMPRESIÓN:
	01-05-2026

0 1 2 3 4 5 6 7 8 9

Copyright (C) Metalandes S.A.S. 2018 All Rights Reserved

The label, box and all information contained on this plane are property exclusive of Metalandes S.A.S. and no part of it may be used or distributed without the permission of Metalandes S.A.S.

El rótulo, cajetín y toda la información contenida en este plano son propiedad exclusiva de Metalandes S.A.S. y no puede ser copiado, usado o distribuido sin el debido permiso de Metalandes S.A.S.



DISEÑO PLANO:	FECHA: 05/01/2026
K. DAZA	
DISEÑO:	FECHA:
CLIENTE	



METALANDES S.A.S

CLIENTE: CONSTRUCTORA CAPITAL
PROYECTO: URBANIZACION TURQUESA T2
CONTENIDO: UNIFILAR
RUTA DE ARCHIVO: C:\1-DIBUJO\2025\C\CONSTRUCTORA CAPITAL\OP 30822 TURQUESA T2\ELECTRICOS\EU2 UNIFILAR .DWG

ORDEN DE PRODUCCIÓN: 30822-5	VERSIÓN: 01
GABINETE 15	ESQUEMA: EU2
MED P10 13 16 19 22 25	HOJA:
RESPONSABLE DEL PROYECTO:	DE: 19
H. GOMEZ	FECHA DE IMPRESIÓN:
	01-05-2026

0 1 2 3 4 5 6 7 8 9

A

B

C

D

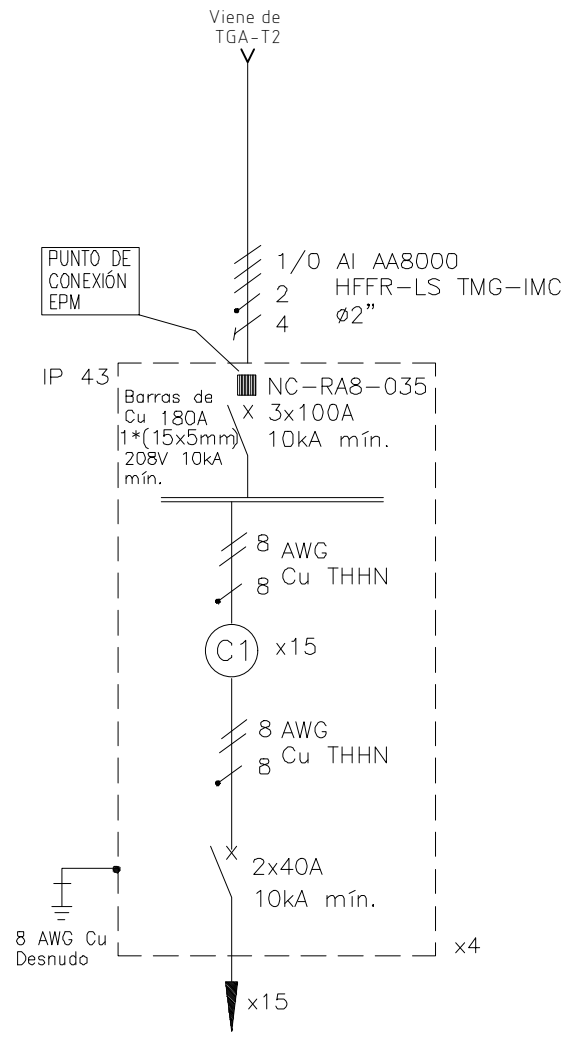
E

F

Copyright (C) Metalandes S.A.S. 2018 All Rights Reserved

The label, box and all information contained on this plane are property exclusive of Metalandes S.A.S. and no part of this document may be used or distributed without the permission of Metalandes S.A.S.

El rótulo, cajetín y toda la información contenida en este plano son propiedad exclusiva de Metalandes S.A.S. y no puede ser copiado, usado o distribuido sin el debido permiso de Metalandes S.A.S.



x15 aptos.=15.16kVA
 TMPs Pisos:16
 Distancia:39
 respectivamente

DISEÑO PLANO:	FECHA:
K. DAZA	05/01/2026
DISEÑO:	FECHA:
CLIENTE	



METALANDES S.A.S

CLIENTE: CONSTRUCTORA CAPITAL
PROYECTO: URBANIZACION TURQUESA T2
CONTENIDO: UNIFILAR
RUTA DE ARCHIVO: C:\1-DIBUJO\2025\C\CONSTRUCTORA CAPITAL\OP 30822 TURQUESA T2\ELECTRICOS\EU3 UNIFILAR .DWG

ORDEN DE PRODUCCIÓN: 30822-5
GABINETE 15
MED P10 13 16 19 22 25
RESPONSABLE DEL PROYECTO:
H. GOMEZ

VERSIÓN: 01
ESQUEMA: EU3
HOJA:
DE: 20
FECHA DE IMPRESIÓN:
01-05-2026

0 1 2 3 4 5 6 7 8 9

0 1 2 3 4 5 6 7 8 9

A

B

C

D

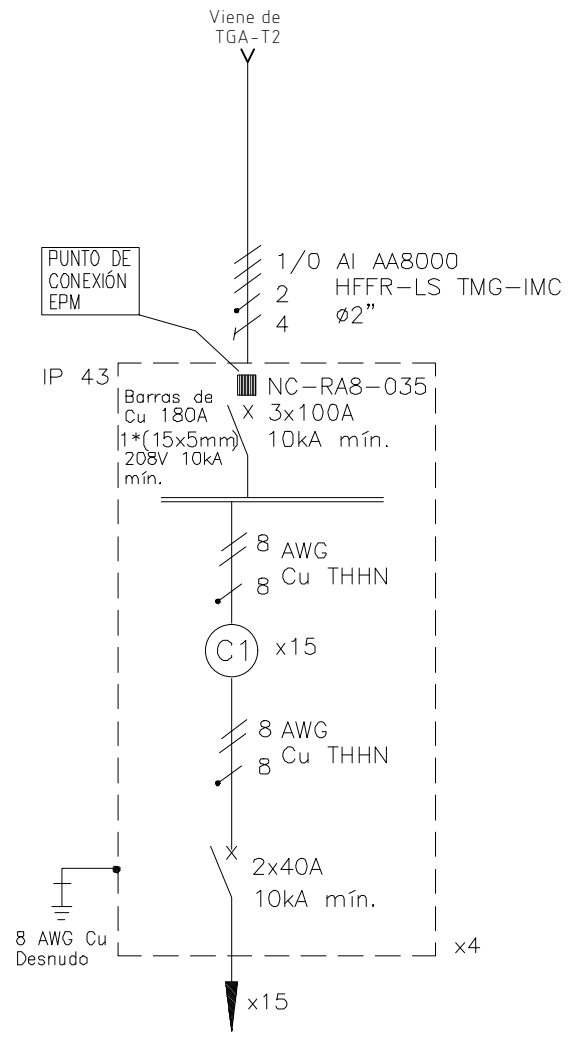
E

F

Copyright (C) Metalandes S.A.S. 2018 All Rights Reserved

The label, box and all information contained on this plane are property exclusive of Metalandes S.A.S. and no part of it may be used or distributed without the permission of Metalandes S.A.S.

El rótulo, cajetín y toda la información contenida en este plano son propiedad exclusiva de Metalandes S.A.S. y no puede ser usado, usado o distribuido sin el debido permiso de Metalandes S.A.S.



x15 aptos.=15.16kVA
 TMPs Pisos:19
 Distancia:48
 respectivamente

DISEÑO PLANO:	FECHA:
K. DAZA	05/01/2026
DISEÑO:	FECHA:
CLIENTE	



METALANDES S.A.S

CLIENTE: CONSTRUCTORA CAPITAL
PROYECTO: URBANIZACION TURQUESA T2
CONTENIDO: UNIFILAR
RUTA DE ARCHIVO: C:\1-DIBUJO\2025\C\CONSTRUCTORA CAPITAL\OP 30822 TURQUESA T2\ELECTRICOS\EU4 UNIFILAR .DWG

ORDEN DE PRODUCCIÓN: 30822-5	VERSIÓN: 01
GABINETE 15	ESQUEMA: EU4
MED P10 13 16 19 22 25	HOJA:
RESPONSABLE DEL PROYECTO:	DE: 21
H. GOMEZ	FECHA DE IMPRESIÓN:
	01-05-2026

0 1 2 3 4 5 6 7 8 9

0 1 2 3 4 5 6 7 8 9

A

B

C

D

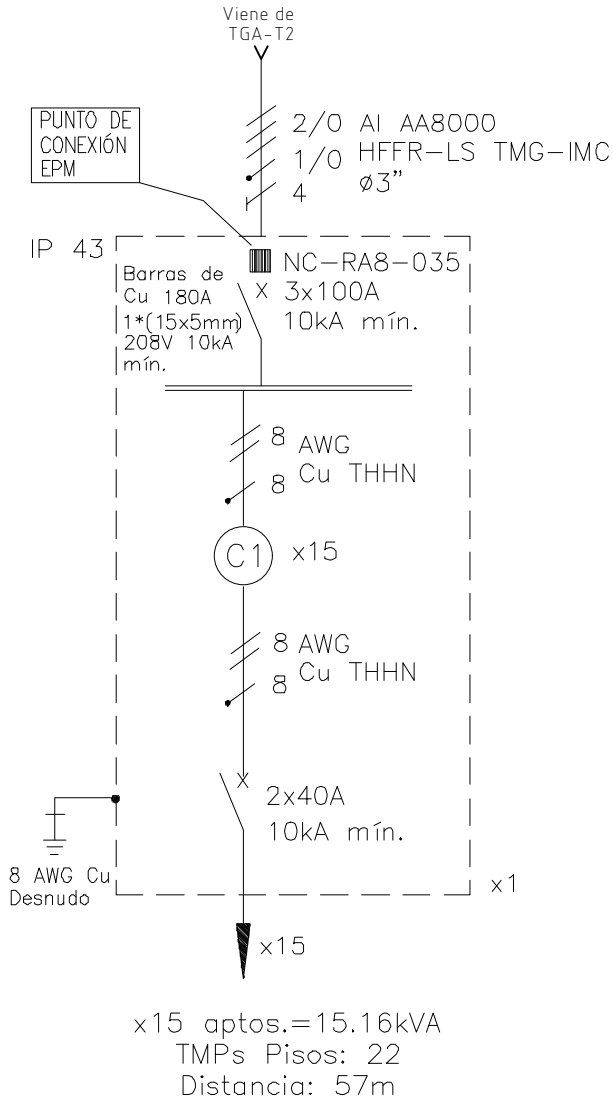
E

F

Copyright (C) Metalandes S.A.S. 2018 All Rights Reserved

The label, box and all information contained on this plane are property exclusive of Metalandes S.A.S. and no part of this document may be reproduced, stored in a retrieval system, or used or distributed without the permission of Metalandes S.A.S.

El rótulo, cajetín y toda la información contenida en este plano son propiedad exclusiva de Metalandes S.A.S. y no puede ser copiado, usado o distribuido sin el debido permiso de Metalandes S.A.S.



DISEÑO PLANO:	FECHA:
K. DAZA	05/01/2026
DISEÑO:	FECHA:
CLIENTE	



METALANDES S.A.S

CLIENTE: CONSTRUCTORA CAPITAL
PROYECTO: URBANIZACION TURQUESA T2
CONTENIDO: UNIFILAR
RUTA DE ARCHIVO: C:\1-DIBUJO\2025\C\CONSTRUCTORA CAPITAL\OP 30822 TURQUESA T2\ELECTRICOS\EUS UNIFILAR .DWG

ORDEN DE PRODUCCIÓN: 30822-5	VERSIÓN: 01
GABINETE 15	ESQUEMA: EU5
MED P10 13 16 19 22 25	HOJA:
RESPONSABLE DEL PROYECTO:	DE: 22
H. GOMEZ	FECHA DE IMPRESIÓN:
	01-05-2026

FORMATO DE ESQUEMAS ELECTRICOS. Fecha vigencia: Diciembre 06/2018. Versión: 5 por David Madrid

0 1 2 3 4 5 6 7 8 9

A

B

C

D

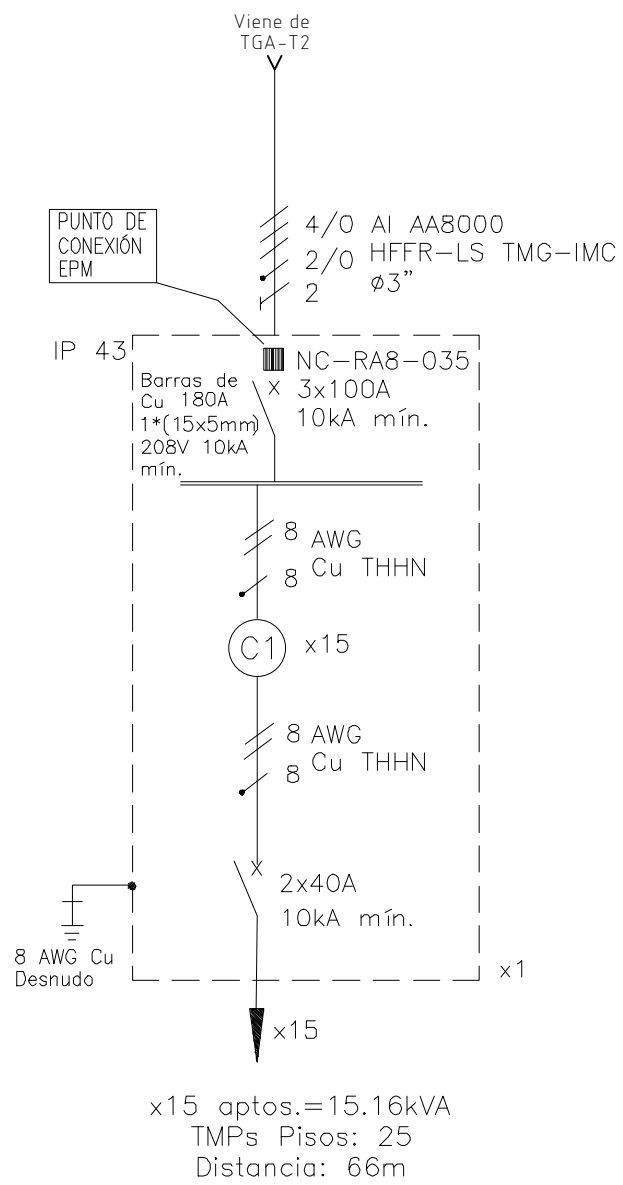
E

F

Copyright (C) Metalandes S.A.S. 2018. All Rights Reserved

The label, box and all information contained on this plane are property exclusive of Metalandes S.A.S. and no part of this document, used or distributed without the permission of Metalandes S.A.S.

El rótulo, cajetín y toda la información contenida en este plano son propiedad exclusiva de Metalandes S.A.S. y no puede ser copiado, usado o distribuido sin el debido permiso de Metalandes S.A.S.



DISEÑO PLANO:	FECHA:
K. DAZA	05/01/2026
DISEÑO:	FECHA:
CLIENTE	



METALANDES S.A.S

CLIENTE: CONSTRUCTORA CAPITAL
PROYECTO: URBANIZACION TURQUESA T2
CONTENIDO: UNIFILAR
RUTA DE ARCHIVO: C:\1-DIBUJO\2025\C\CONSTRUCTORA CAPITAL\OP 30822 TURQUESA T2\ELECTRICOS\EU6 UNIFILAR .DWG

ORDEN DE PRODUCCIÓN: 30822-5
GABINETE 15
MED P10 13 16 19 22 25
RESPONSABLE DEL PROYECTO:
H. GOMEZ

VERSIÓN: 01
ESQUEMA: EU6
HOJA:
DE: 23
FECHA DE IMPRESIÓN:
01-05-2026

0 1 2 3 4 5 6 7 8 9