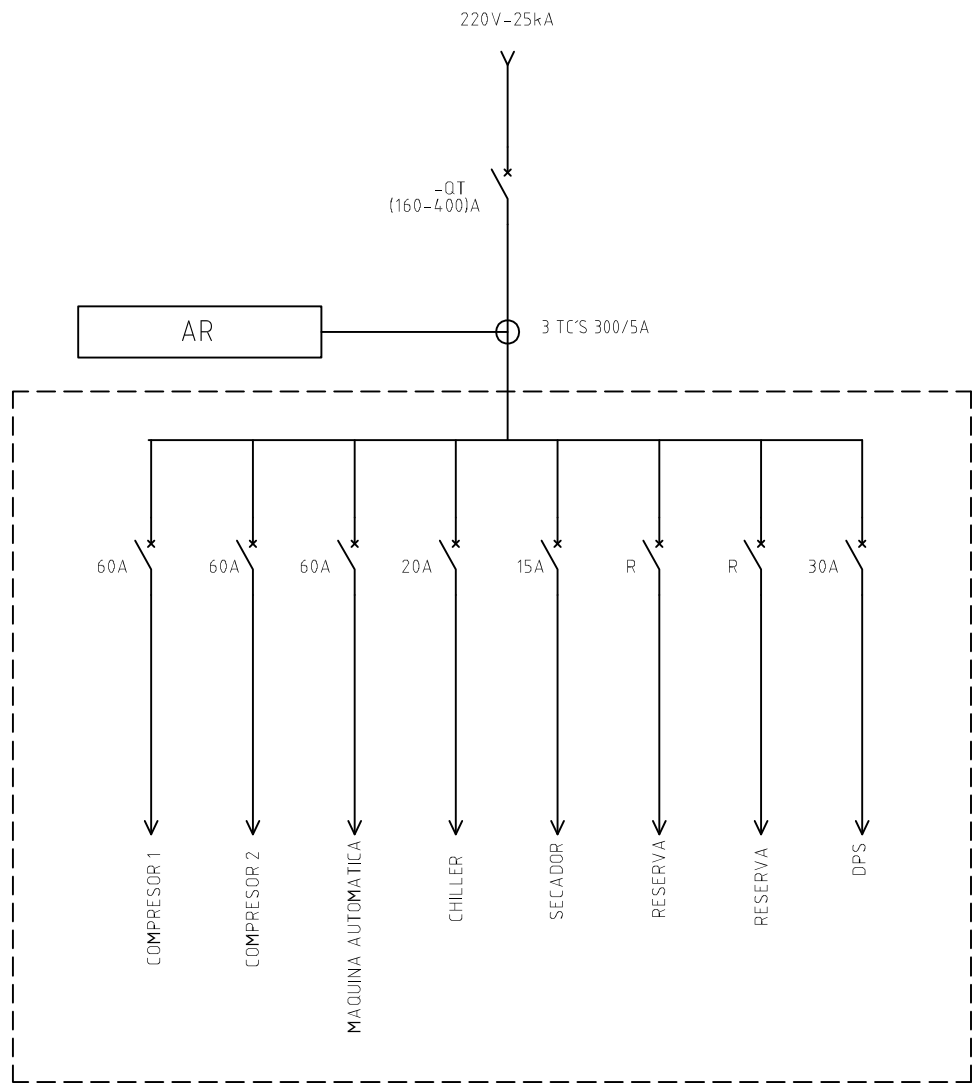


Copyright (C) Metalandes S.A.S. 2019. All Rights Reserved

The label, box and all information contained on this plane are Metalandes S.A.S. property and can not be copied, used or distributed without the permission of Metalandes S.A.S.

El rótulo, cajetín y toda la información contenida en este plano son propiedad exclusiva de Metalandes S.A.S. y no puede ser copiado, usado o distribuido sin el debido permiso de Metalandes S.A.S.



DISEÑO PLANO:	FECHA:
K.DAZA	28/07/2025
DISEÑO:	FECHA:
K. DAZA	



**METALANDES S.A.S**

CLIENTE: BOLTEN SPRAY S.A.S
PROYECTO: ML INYECTORA
CONTENIDO: UNIFILAR
RUTA DE ARCHIVO: C:\1-DIBUJO\2025\B\BOLTEN SPRAY S.A.S\OP 30452 ML INYECTORA\ELECTRICOS\AU1 UNIFILAR .DWG

ORDEN DE PRODUCCIÓN: 30452-1
ML INYECTORA 220VAC
RESPONSABLE DEL PROYECTO: H. GOMEZ

VERSIÓN: 01
ESQUEMA: AU1
HOJA: 1
DE: 2
FECHA DE IMPRESIÓN: 07-28-2025

0 1 2 3 4 5 6 7 8 9

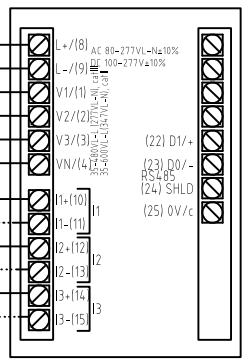
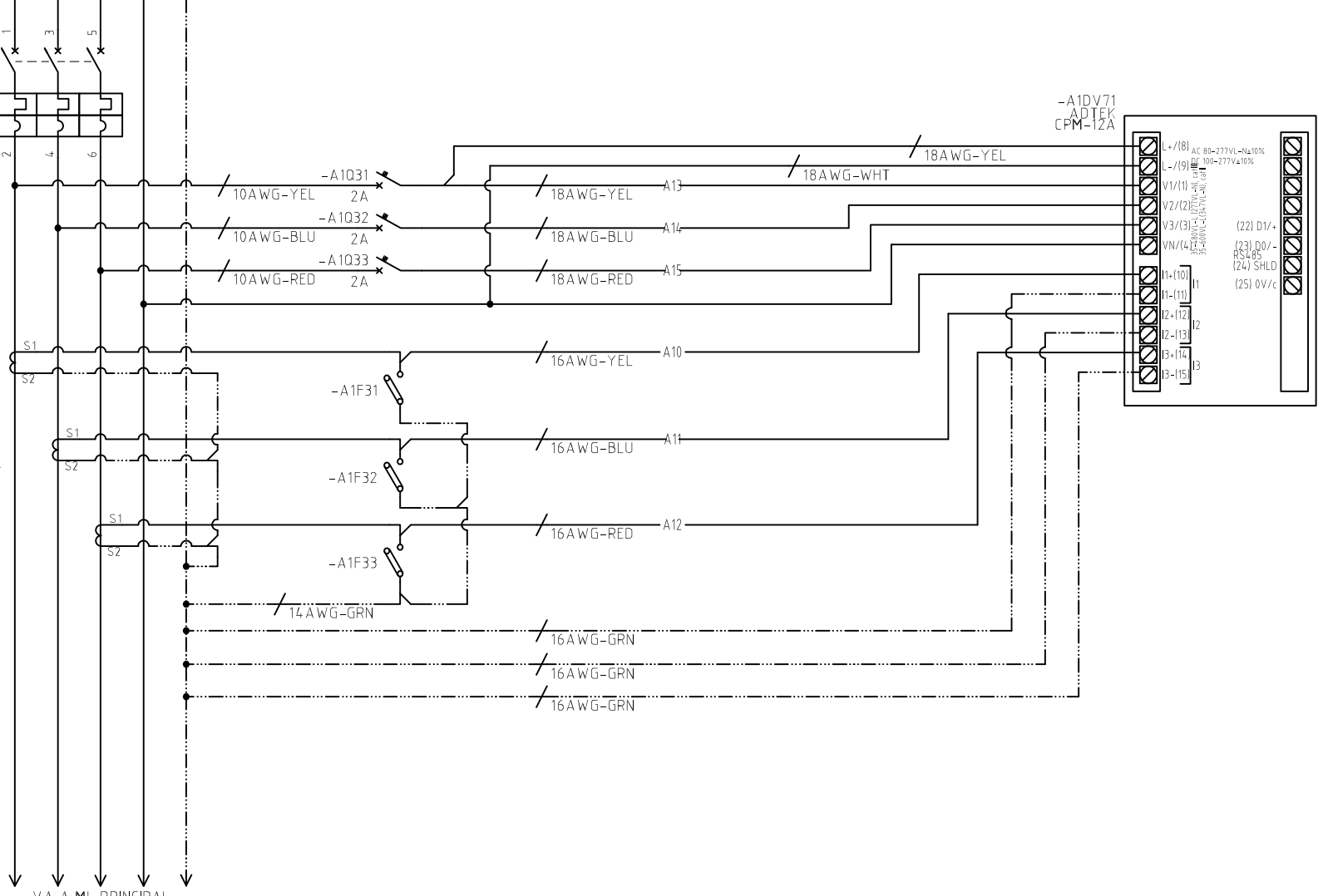
VIENE DE T-SCG  
3F-5H-220VAC

R S T N PE

-A1Q11

3X(160-400)A  
SCHNEIDER

-A1DV71  
ADTEK  
CPM-12A



VA A ML PRINCIPAL  
(VER DIAGRAMA UA1)

Copyright (C) Metalandes S.A.S. 2019. All Rights Reserved.  
 The label, box and all information contained on this plane are  
 property exclusive of Metalandes S.A.S. and no puede ser copiado,  
 usado o distribuido sin el debido permiso de Metalandes S.A.S.  
 El rótulo, cajón y toda la información contenida en este plano son  
 propiedad exclusiva de Metalandes S.A.S. y no puede ser copiado,  
 usado o distribuido sin el debido permiso de Metalandes S.A.S.

DISEÑO PLANO:	FECHA:
K.DAZA	28/07/2025
DISEÑO:	FECHA:
K. DAZA	



**METALANDES S.A.S**

CLIENTE: BOLTEN SPRAY S.A.S	ORDEN DE PRODUCCIÓN: 30452-1	VERSIÓN: 01
PROYECTO: ML INYECTORA	ML INYECTORA	ESQUEMA: A1
CONTENIDO: ANALIZADOR REDES	220VAC	HOJA: 2
	RESPONSABLE DEL PROYECTO:	DE: 2
	H. GOMEZ	FECHA DE IMPRESIÓN:
		07-28-2025

RUTA DE ARCHIVO: C:\1-DIBUJO\2025\B\BOLTEN SPRAY S.A.S\OP 30452 ML INYECTORA\ELECTRICOS\A1 ANALIZADOR REDES .DWG

0 1 2 3 4 5 6 7 8 9