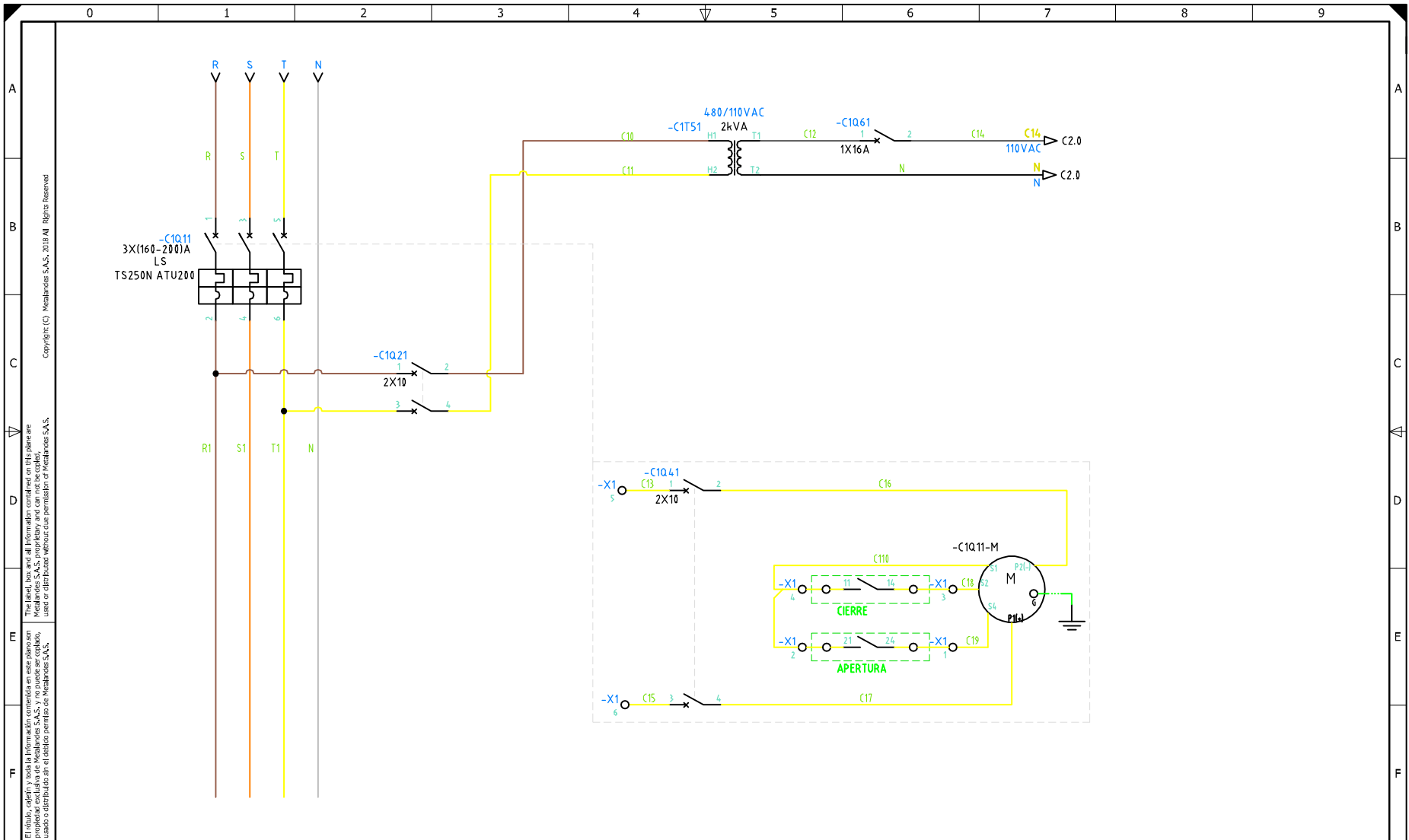


DISEÑO PLANO: K. DAZA DISEÑO: METALANDES	FECHA: 21/05/2025		CLIENTE: ERCO ENERGÍA S.A.S PROYECTO: AVINAL LA CEJA CONTENIDO: UNIFILAR	ORDEN DE PRODUCCIÓN: 30006-3 GABINETE DE PROTECCION N°3	VERSIÓN: ESQUEMA: CUI1
	FECHA:		RUTA DE ARCHIVO: C:\1-DIBUJO\2025\ERCO ENERGÍA S.A.S\OP 30006 AVINAL LA CEJA\ELECTRICOS\CUI1 UNIFILAR .DWG	RESPONSABLE DEL PROYECTO: I. GIRALDO	HOJA: 1 DE: 3



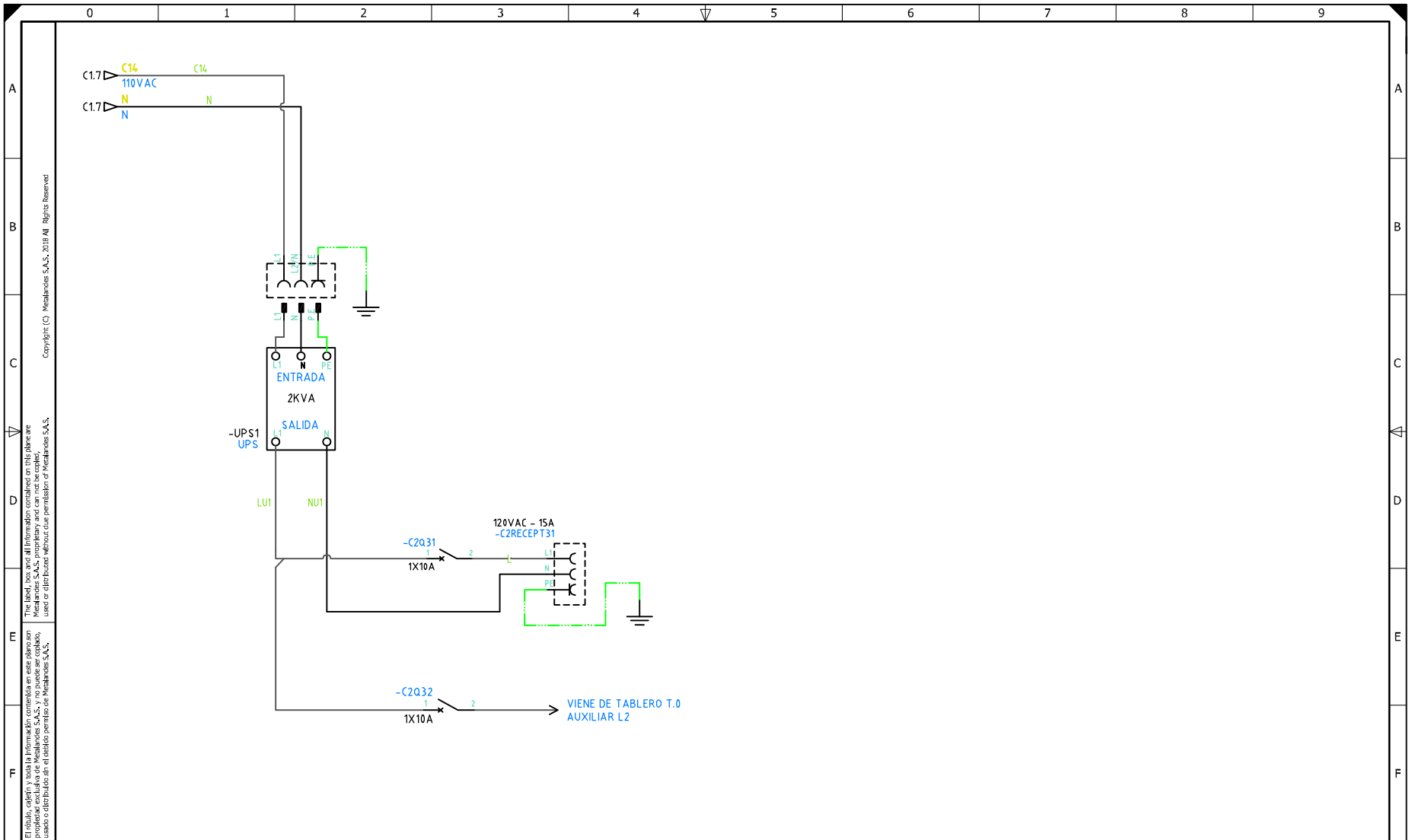
El dibujo, cable y toda la información contenida en este plano son propiedad de Metalandes S.A.S. y no debe ser reproducido, copiado, usado o distribuido sin el consentimiento escrito de Metalandes S.A.S.
 The label, box and all information contained on this plane are property of Metalandes S.A.S. nobody and can not be copy, use or distribute without the permission of Metalandes S.A.S.
 Copyright (C) Metalandes S.A.S. 2018 (M) Rights Reserved

DISEÑO PLANO: K. DAZA
 DISEÑO: METALANDES
 FECHA: 21/05/2025



CLIENTE: ERCO ENERGÍA S.A.S
 PROYECTO: AVINAL LA CEJA
 CONTENIDO: POTENCIA INTERRUPTOR
 RUTA DE ARCHIVO: C:\1-DIBUJO\2025\ERCO ENERGÍA S.A.\SOP 30006 AVINAL LA CEJA\ELECTRICOS\C1 POTENCIA INTERRUPTOR .DWG

ORDEN DE PRODUCCIÓN: 30006-3
 GABINETE DE PROTECCION N°3
 RESPONSABLE DEL PROYECTO: I. GIRALDO
 VERSIÓN:
 ESQUEMA: C1
 HOJA: 2
 DE: 3
 FECHA DE IMPRESIÓN: 08-05-2025



El título, estilo y toda la información contenida en este plano son propiedad exclusiva de ERCO ENERGÍA S.A.S. y no pueden ser copiados, usados o distribuidos sin el consentimiento por escrito de METALANDES S.A.S.

DISEÑO PLANO: K. DAZA
 DISEÑO: METALANDES
 FECHA: 21/05/2025



CLIENTE: ERCO ENERGÍA S.A.S	ORDEN DE PRODUCCIÓN: 30006-3	VERSIÓN:
PROYECTO: AVINAL LA CEJA	GABINETE DE PROTECCION N°3	ESQUEMA: C2
CONTENIDO: CONTROL UPS	RESPONSABLE DEL PROYECTO: I. GIRALDO	HOJA: 3
		DE: 3
		FECHA DE IMPRESIÓN: 08-05-2025
RUTA DE ARCHIVO: C:\1-DIBUJO\2025\ERCO ENERGÍA S.A.S\OP 30006 AVINAL LA CEJA\ELECTRICOS\C2 CONTROL UPS.DWG		