

Copyright (C) Metalandes S.A.S. 2018 All Rights Reserved

The label, box and all information contained on this plane are property exclusive of Metalandes S.A.S. and no part of this document may be reproduced, stored or distributed without the permission of Metalandes S.A.S.

El rótulo, cajetín y toda la información contenida en este plano son propiedad exclusiva de Metalandes S.A.S. y no puede ser copiado, usado o distribuido sin el debido permiso de Metalandes S.A.S.

DISEÑO PLANO:	FECHA:
K.DAZA	12/05/2025
DISEÑO:	FECHA:
CLIENTE	



**METALANDES S.A.S**

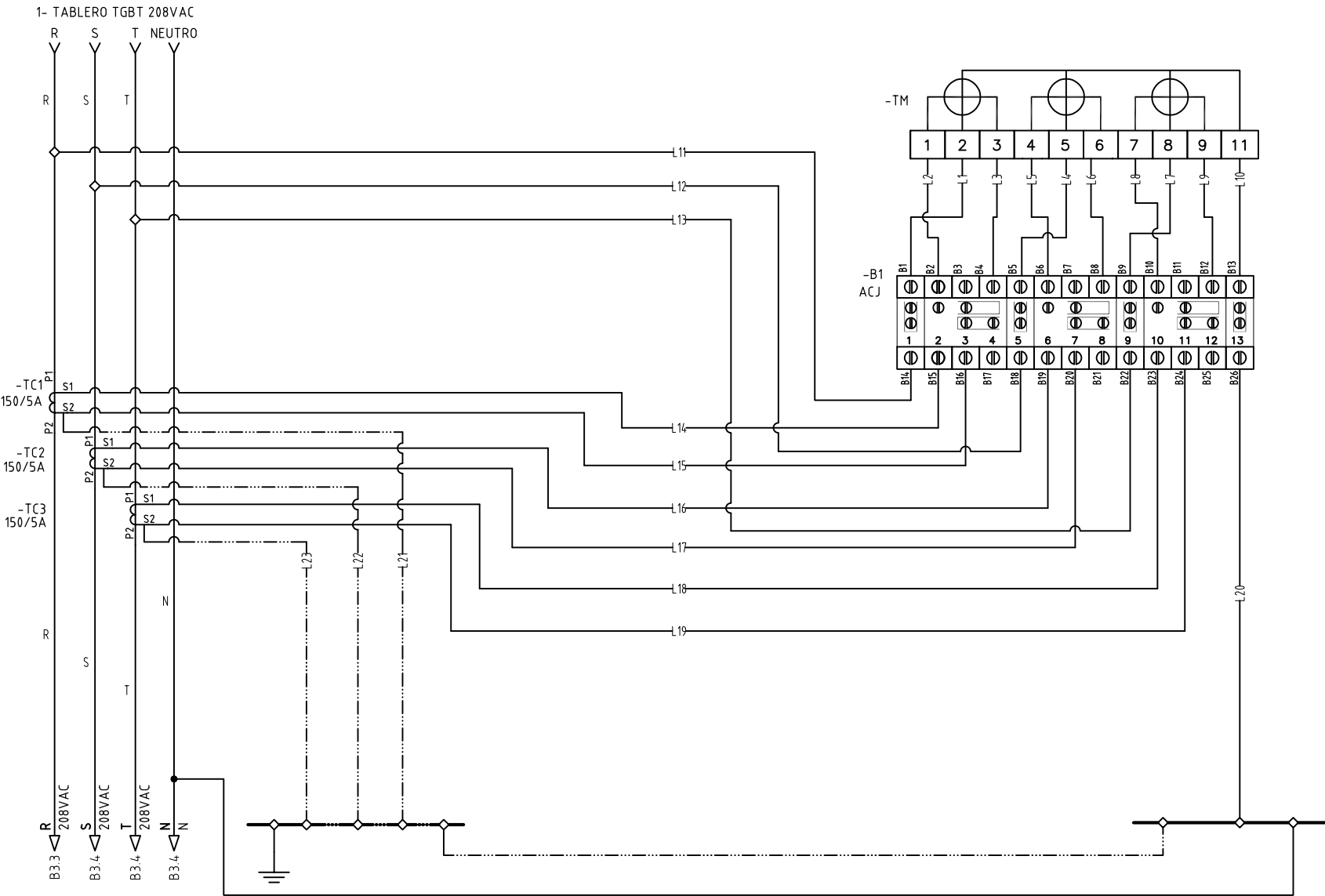
CLIENTE: ARQUITECTURA Y CONCRETO
PROYECTO: SANT MICHEL
CONTENIDO: UNIFILAR
RUTA DE ARCHIVO: C:\1-DIBUJO\2025\A\ARQUITECTURA Y CONCRETO\OP 29872 SANT MICHEL\ELECTRICOS\BU1 UNIFILAR .DWG

ORDEN DE PRODUCCIÓN: 29872-2
TAB ZONAS COMUNES 208VAC
RESPONSABLE DEL PROYECTO: A. CARMONA

VERSIÓN: 01
ESQUEMA: BU1
HOJA: 1
DE: 6
FECHA DE IMPRESIÓN: 05-12-2025

0 1 2 3 4 5 6 7 8 9

A B C D E F



Copyright (C) Metalandes S.A.S. 2018 All Rights Reserved

The label, box and all information contained on this plane are property exclusive of Metalandes S.A.S., and no part of this, including its content, may be reproduced, stored in a retrieval system, or used or distributed without the permission of Metalandes S.A.S.

El rótulo, cajetín y toda la información contenida en este plano son propiedad exclusiva de Metalandes S.A.S., y no puede ser copiado, usado o distribuido sin el debido permiso de Metalandes S.A.S.

DISEÑO PLANO:	FECHA:
K.DAZA	12/05/2025
DISEÑO:	FECHA:
CLIENTE	



**METALANDES S.A.S**

CLIENTE: ARQUITECTURA Y CONCRETO
PROYECTO: SANT MICHEL
CONTENIDO: MEDIDOR
RUTA DE ARCHIVO: C:\1-DIBUJO\2025\1\ARQUITECTURA Y CONCRETO\OP 29872 SANT MICHEL\ELECTRICOS\B1 MEDIDOR .DWG

ORDEN DE PRODUCCIÓN: 29872-2
TAB ZONAS COMUNES 208VAC
RESPONSABLE DEL PROYECTO: A. CARMONA

VERSIÓN: 01
ESQUEMA: B1
HOJA: 2
DE: 6
FECHA DE IMPRESIÓN: 05-13-2025

0 1 2 3 4 5 6 7 8 9

0 1 2 3 4 5 6 7 8 9

A

B

C

D

E

F

CODIGO CONDUCTOR	COLOR	CALIBRE	DESCRIPCIÓN
L1	AMARILLO	14	De B1 a Borne 2 Medidor
L2	AMARILLO	16	De B2 a Borne 1 Medidor
L3	BLANCO	16	De B4 a Borne 3 Medidor
L4	AZUL	14	De B5 a Borne 5 Medidor
L5	AZUL	16	De B6 a Borne 4 Medidor
L6	BLANCO	16	De B8 a Borne 6 Medidor
L7	ROJO	14	De B9 a Borne 8 Medidor
L8	ROJO	16	De B10 a Borne 7 Medidor
L9	BLANCO	16	De B12 a Borne 9 Medidor
L10	BLANCO	14	De B13 a Borne 11 Medidor
L11	AMARILLO	14	De Barraje principal Fase R a B14
L12	AZUL	14	De Barraje principal Fase S a B18
L13	ROJO	14	De Barraje principal Fase T a B22
L14	AMARILLO	16	De Borne S1 de TC1 a B15
L15	BLANCO	16	De Borne S2 de TC1 a B14
L16	AZUL	16	De Borne S1 de TC2 a B19
L17	BLANCO	16	De Borne S2 de TC2 a B20
L18	ROJO	16	De Borne S1 de TC3 a B23
L19	BLANCO	16	De Borne S2 de TC3 a B24
L20	BLANCO	14	De B26 a BN
L21	VERDE	16	De Borne S2 de TC1 a BT
L22	VERDE	16	De Borne S2 de TC2 a BT
L23	VERDE	16	De Borne S2 de TC3 a BT

Copyright (C) Metalandes S.A.S. 2018. All Rights Reserved

The label, box and all information contained on this plane are property exclusive of Metalandes S.A.S. and can not be used, reproduced or distributed without the permission of Metalandes S.A.S.

El rótulo, cajetín y toda la información contenida en este plano son propiedad exclusiva de Metalandes S.A.S. y no puede ser copiado, usado o distribuido sin el debido permiso de Metalandes S.A.S.

DISEÑO PLANO:  
K.DAZA  
DISEÑO:  
CLIENTE

FECHA:  
12/05/2025  
FECHA:



**METALANDES S.A.S**

CLIENTE: ARQUITECTURA Y CONCRETO  
PROYECTO: SANT MICHEL  
CONTENIDO: CARTA CABLEADO

RUTA DE ARCHIVO: C:\1-DIBUJO\2025\A\ARQUITECTURA Y CONCRETO\OP 29872 SANT MICHEL\ELECTRICOS\B2 CARTA CABLEADO.DWG

ORDEN DE PRODUCCIÓN: 29872-2  
TAB ZONAS COMUNES 208VAC

RESPONSABLE DEL PROYECTO:  
A. CARMONA

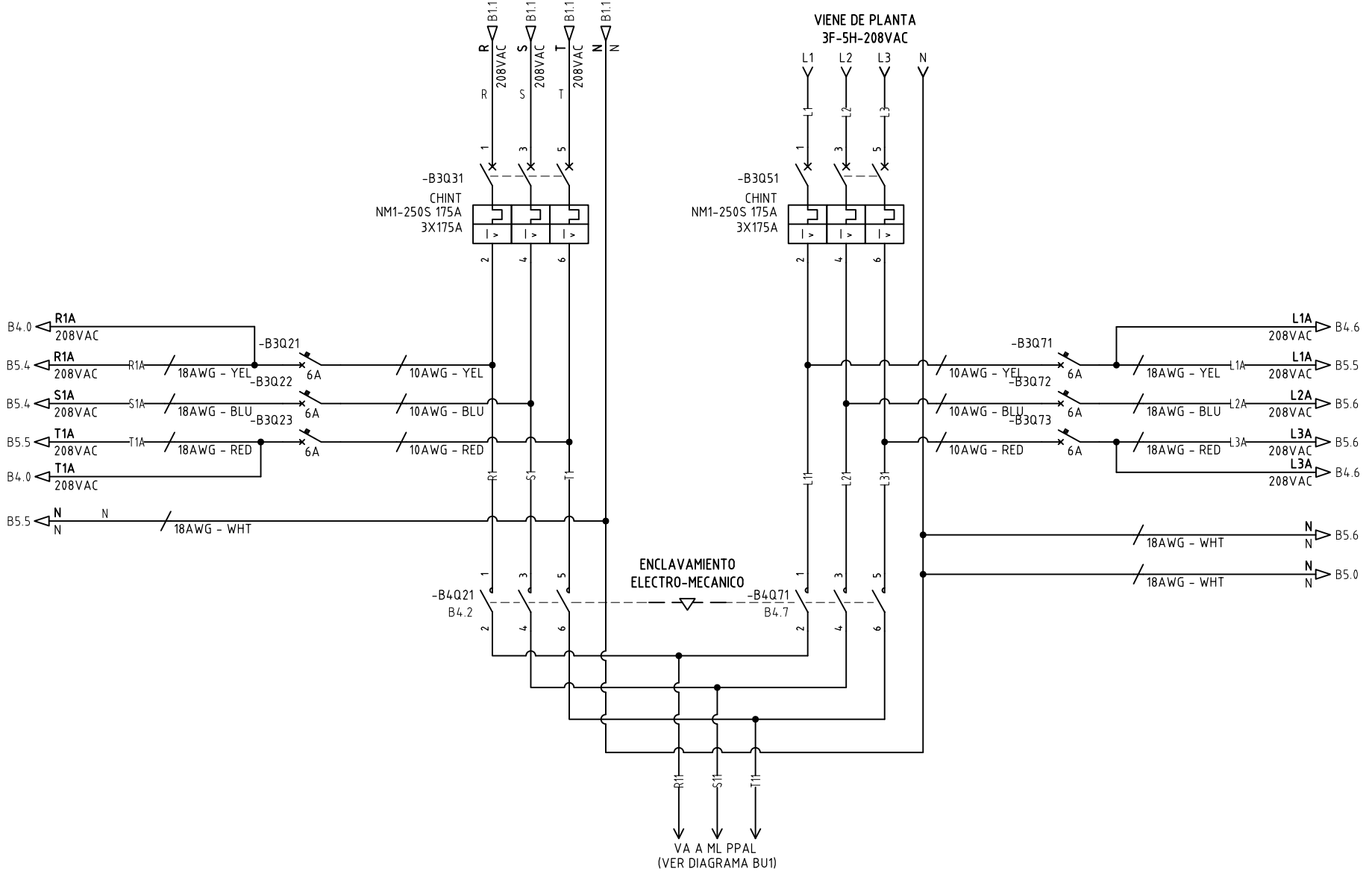
VERSIÓN: 01  
ESQUEMA: B2  
HOJA: 3  
DE: 6  
FECHA DE IMPRESIÓN:  
05-13-2025

0 1 2 3 4 5 6 7 8 9

Copyright (C) Metalandes S.A.S. 2018 All Rights Reserved

The label, box and all information contained on this plane are property exclusive of Metalandes S.A.S. and no part of this document can be reproduced, stored or distributed without the permission of Metalandes S.A.S.

El rótulo, cajetín y toda la información contenida en este plano son propiedad exclusiva de Metalandes S.A.S. y no puede ser copiado, usado o distribuido sin el debido permiso de Metalandes S.A.S.



DISEÑO PLANO:	FECHA:
K.DAZA	12/05/2023
DISEÑO:	FECHA:
CLIENTE	

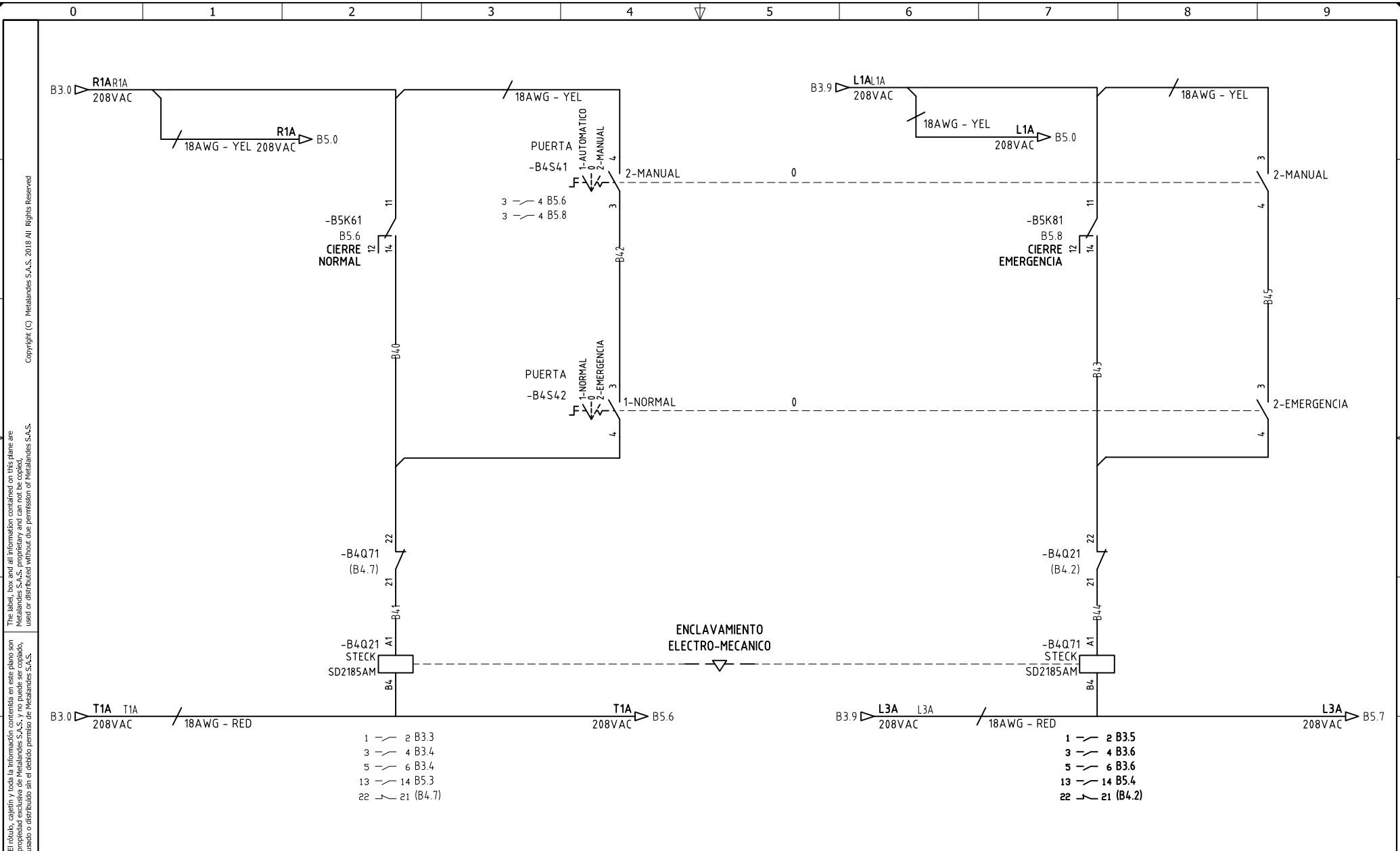


**METALANDES S.A.S**

CLIENTE: ARQUITECTURA Y CONCRETO
PROYECTO: SANT MICHEL
CONTENIDO: POTENCIA TRANSFERENCIA
RUTA DE ARCHIVO: C:\1-DIBUJO\2025\VA\ARQUITECTURA Y CONCRETO\OP 29872 SANT MICHEL\ELECTRICOS\B3 POTENCIA TRANSFERENCIA .DWG

ORDEN DE PRODUCCIÓN: 29872-2
TAB ZONAS COMUNES 208VAC
RESPONSABLE DEL PROYECTO:
A. CARMONA

VERSIÓN: 01
ESQUEMA: B3
HOJA: 4
DE: 6
FECHA DE IMPRESIÓN:
05-13-2025



El rótulo, cajetín y toda la información contenida en este plano son propiedad exclusiva de Metalandes S.A.S., y no puede ser copiado, usado o distribuido sin el debido permiso de Metalandes S.A.S.  
 The label, box and all information contained on this plane are property of Metalandes S.A.S., and cannot be copied, used or distributed without due permission of Metalandes S.A.S.  
 Copyright (C) Metalandes S.A.S. 2018 All Rights Reserved

DISEÑO PLANO:	FECHA:
K.DAZA	12/05/2025
DISEÑO:	FECHA:
CLIENTE	



CLIENTE: ARQUITECTURA Y CONCRETO
PROYECTO: SANT MICHEL
CONTENIDO: CONTROL TRANSFERENCIA
RUTA DE ARCHIVO: C:\1-DIBUJO\2025\1\ARQUITECTURA Y CONCRETO\OP 29872 SANT MICHEL\ELECTRICOS\B4 CONTROL TRANSFERENCIA .DWG

ORDEN DE PRODUCCIÓN: 29872-2	VERSIÓN: 01
TAB ZONAS COMUNES 208VAC	ESQUEMA: B4
RESPONSABLE DEL PROYECTO:	HOJA: 5
A. CARMONA	DE: 6
FECHA DE IMPRESIÓN:	05-13-2025

