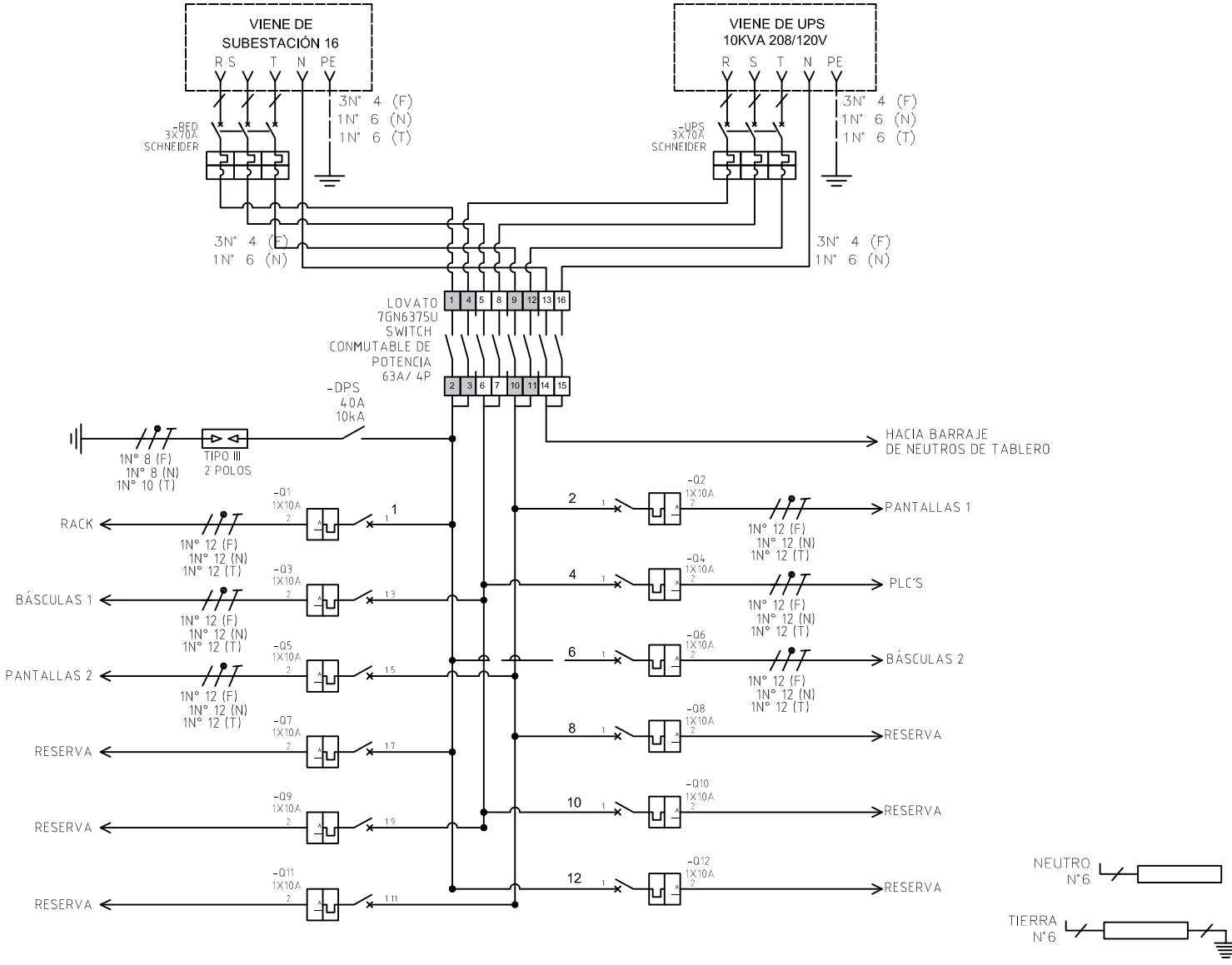


Copyright (C) Metalandes S.A.S. 2018 All Rights Reserved

The label, box and all information contained on this plane are property of Metalandes S.A.S. and its subsidiaries. No part of this document may be reproduced, stored in a retrieval system, or used or distributed without the permission of Metalandes S.A.S.

El rótulo, cajetín y toda la información contenida en este plano son propiedad de Metalandes S.A.S. y sus filiales. No se permite la reproducción, el almacenamiento en un sistema de recuperación, ni el uso o distribución sin el consentimiento de Metalandes S.A.S.



DISEÑO PLANO:	FECHA:
K. DAZA	19/02/2025
DISEÑO:	FECHA:
CLIENTE	



CLIENTE: CNCH	ORDEN DE PRODUCCIÓN: 29841-1
PROYECTO: TAB REGULADO PLANTA MANÍ	TAB REGULADO PLANTA MANÍ
CONTENIDO: UNIFILAR	RESPONSABLE DEL PROYECTO: A. CARMONA
RUTA DE ARCHIVO: D:\1.TEMP DIBUJO\2025\C\CNCH\OP 29841 TAB REGULADO PLANTA MANÍ\ELECTRICOS\AU1 UNIFILAR.dwg	FECHA DE IMPRESIÓN: 02-19-2025

VERSIÓN: 01
ESQUEMA: AU1
HOJA: 2
DE: 10