

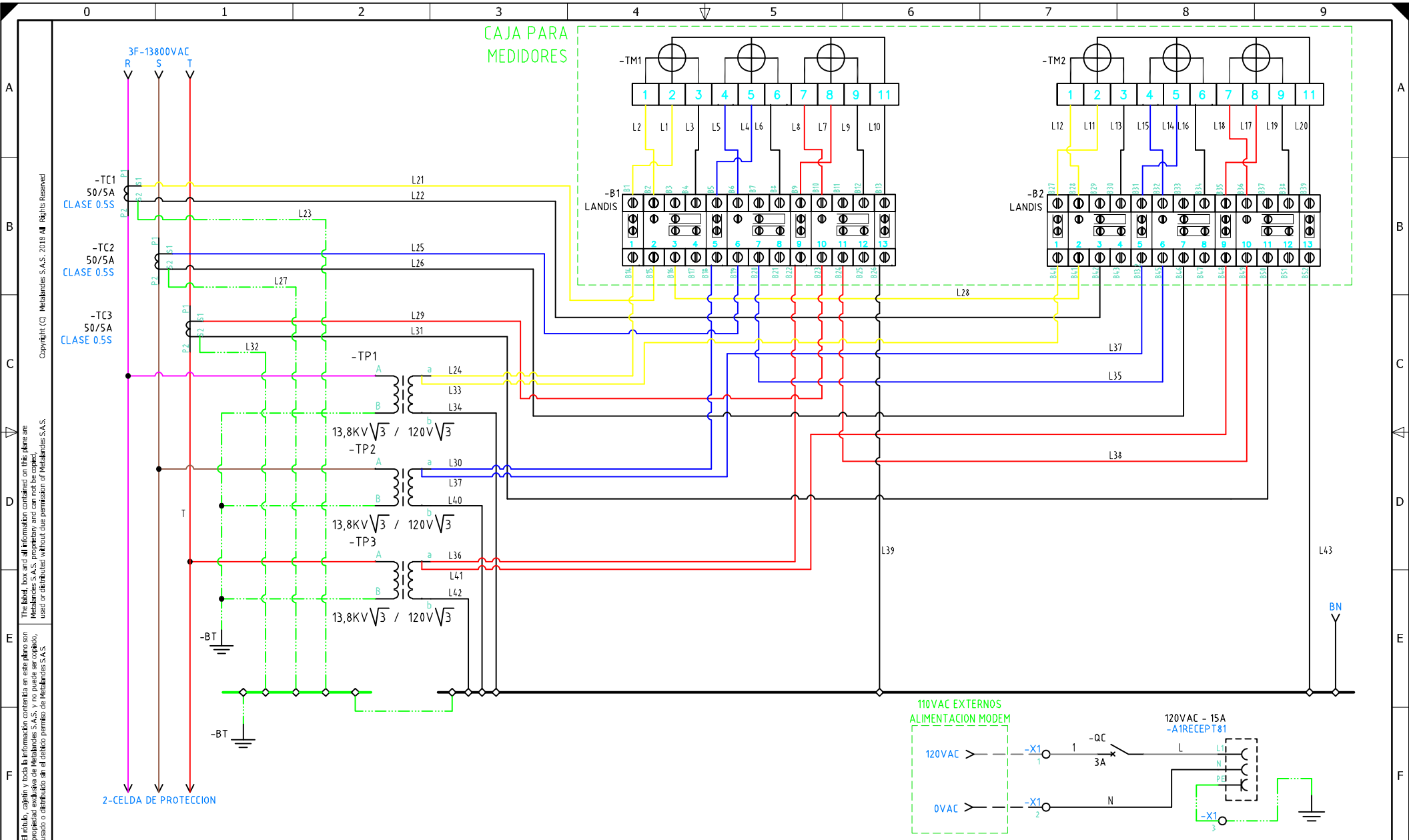
DISEÑO PLANO:	FECHA:
K. DAZA	20/06/2025
DISEÑO:	FECHA:
METALANDES	



METALANDES S.A.S

CLIENTE: SUNY APP S.A.S
PROYECTO: CAPILLA
CONTENIDO: UNIFILAR
RUTA DE ARCHIVO: C:\1-DIBUJO\2025\5\SUNNY APP S.A.S\OP 29809 CAPILLA\ELECTRICOS\AU1 UNIFILAR .DWG

ORDEN DE PRODUCCIÓN: 29809-1	VERSIÓN: 01
CAJA PARA ALOJAR MEDIDOR	ESQUEMA: AU1
RESPONSABLE DEL PROYECTO: A. CARMONA	HOJA: 1
	DE: 3
	FECHA DE IMPRESIÓN: 06-20-2025



Copyright (C) Metalandes S.A.S. 2019. All Rights Reserved

El título, cajetín y toda la información contenida en este plano son propiedad exclusiva de Metalandes S.A.S. y no puede ser copiado, usado o distribuido sin el consentimiento de Metalandes S.A.S.

DISEÑO PLANO:	FECHA:
K. DAZA	20/06/2025
DISEÑO:	FECHA:
METALANDES	



METALANDES S.A.S

CLIENTE: SUNY APP S.A.S
PROYECTO: CAPILLA
CONTENIDO: CAJA PARA ALOJAR MEDIDOR
RUTA DE ARCHIVO: C:\1-DIBUJO\2025\S\SUNNY APP S.A.S\OP 29809 CAPILLA\ELECTRICOS\A1 MEDIDOR .DWG

ORDEN DE PRODUCCIÓN: 29809-1	VERSIÓN: 01
CAJA PARA ALOJAR MEDIDOR	ESQUEMA: A1
RESPONSABLE DEL PROYECTO: A. CARMONA	HOJA: 2
	DE: 3
	FECHA DE IMPRESIÓN: 06-20-2025

Copyright (C) Metalandes S.A.S. 2019. All Rights Reserved

The label, box and all information contained on this plane are Metalandes S.A.S. proprietary and can not be copied, used or distributed without the permission of Metalandes S.A.S.

El rótulo, cajón y toda la información contenida en este plano son propiedad exclusiva de Metalandes S.A.S. y no puede ser copiado, usado o distribuido sin el debido permiso de Metalandes S.A.S.

CODIGO CONDUCTOR	COLOR	CALIBRE	DESCRIPCIÓN
L1	AMARILLO	12	De B1 a Borne 2 Medidor Principal
L2	AMARILLO	12	De B2 a Borne 1 Medidor Principal
L3	BLANCO	12	De Borne 3 Medidor Principal a B4
L4	AZUL	12	De B5 a Borne 5 Medidor Principal
L5	AZUL	12	De B6 a Borne 4 Medidor Principal
L6	BLANCO	12	De Borne 6 Medidor Principal a B8
L7	ROJO	12	De B9 a Borne 8 Medidor Principal
L8	ROJO	12	De B10 a Borne 7 Medidor Principal
L9	BLANCO	12	De Borne 9 Medidor Principal a B12
L10	BLANCO	12	De Borne 11 Medidor Principal a B13
L11	AMARILLO	12	De B27 a Borne 2 Medidor Respaldo
L12	AMARILLO	12	De B28 a Borne 1 Medidor Respaldo
L13	BLANCO	12	De Borne 3 Medidor Respaldo a B30
L14	AZUL	12	De B31 a Borne 4 Medidor Respaldo
L15	AZUL	12	De B32 a Borne 5 Medidor Respaldo
L16	BLANCO	12	De Borne 6 Medidor Respaldo a B34
L17	ROJO	12	De B35 a Borne 8 Medidor Respaldo
L18	ROJO	12	De B36 a Borne 7 Medidor Respaldo
L19	BLANCO	12	De Borne 9 Medidor Respaldo a B38
L20	BLANCO	12	De Borne 11 Medidor Respaldo a B39
L21	AMARILLO	12	De Borne S1 de TC1 a B15
L22	BLANCO	12	De Borne S2 de TC1 a B42
L23	VERDE	12	De Borne S2 de TC1 a BT
L24	AMARILLO	12	De Borne secundario (a) de TP1 a B14
L25	AZUL	12	De Borne S1 de TC2 a B19
L26	BLANCO	12	De Borne S2 de TC2 a B46
L27	VERDE	12	De Borne S2 de TC2 a BT
L28	AMARILLO	12	De B16 a B41
L29	ROJO	12	De Borne S1 de TC3 a B23
L30	AZUL	12	De Borne secundario (a) de TP2 a B18
L31	BLANCO	12	De Borne S2 de TC3 a B50
L32	VERDE	12	De Borne S2 de TC3 a BT
L33	AMARILLO	12	De Borne secundario (a) de TP1 a B40
L34	BLANCO	12	De Borne secundario (b) de TP1 a BN
L35	AZUL	12	De B20 a B45
L36	ROJO	12	De Borne secundario (a) de TP3 a B22
L37	AZUL	12	De Borne secundario (a) de TP2 a B44
L38	ROJO	12	De B24 a B49
L39	BLANCO	12	De B26 a BN
L40	BLANCO	12	De Borne secundario (b) de TP2 a BN
L41	ROJO	12	De Borne secundario (a) de TP3 a B48
L42	BLANCO	12	De Borne secundario (b) de TP3 a BN
L43	BLANCO	12	De B52 a BN

DISEÑO PLANO:	FECHA:
K. DAZA	20/06/2025
DISEÑO:	FECHA:
METALANDES	



METALANDES S.A.S

CLIENTE: SUNY APP S.A.S
PROYECTO: CAPILLA
CONTENIDO: CARTA DE CABLEADO
RUTA DE ARCHIVO: C:\1-DIBUJO\2025\5\SUNNY APP S.A.S\OP 29809 CAPILLA\ELECTRICOS\A2 CARTA DE CABLEADO .DWG

ORDEN DE PRODUCCIÓN: 29809-1	VERSIÓN: 01
CAJA PARA ALOJAR MEDIDOR	ESQUEMA: A2
RESPONSABLE DEL PROYECTO: A. CARMONA	HOJA: 3
	DE: 3
	FECHA DE IMPRESIÓN: 06-20-2025