

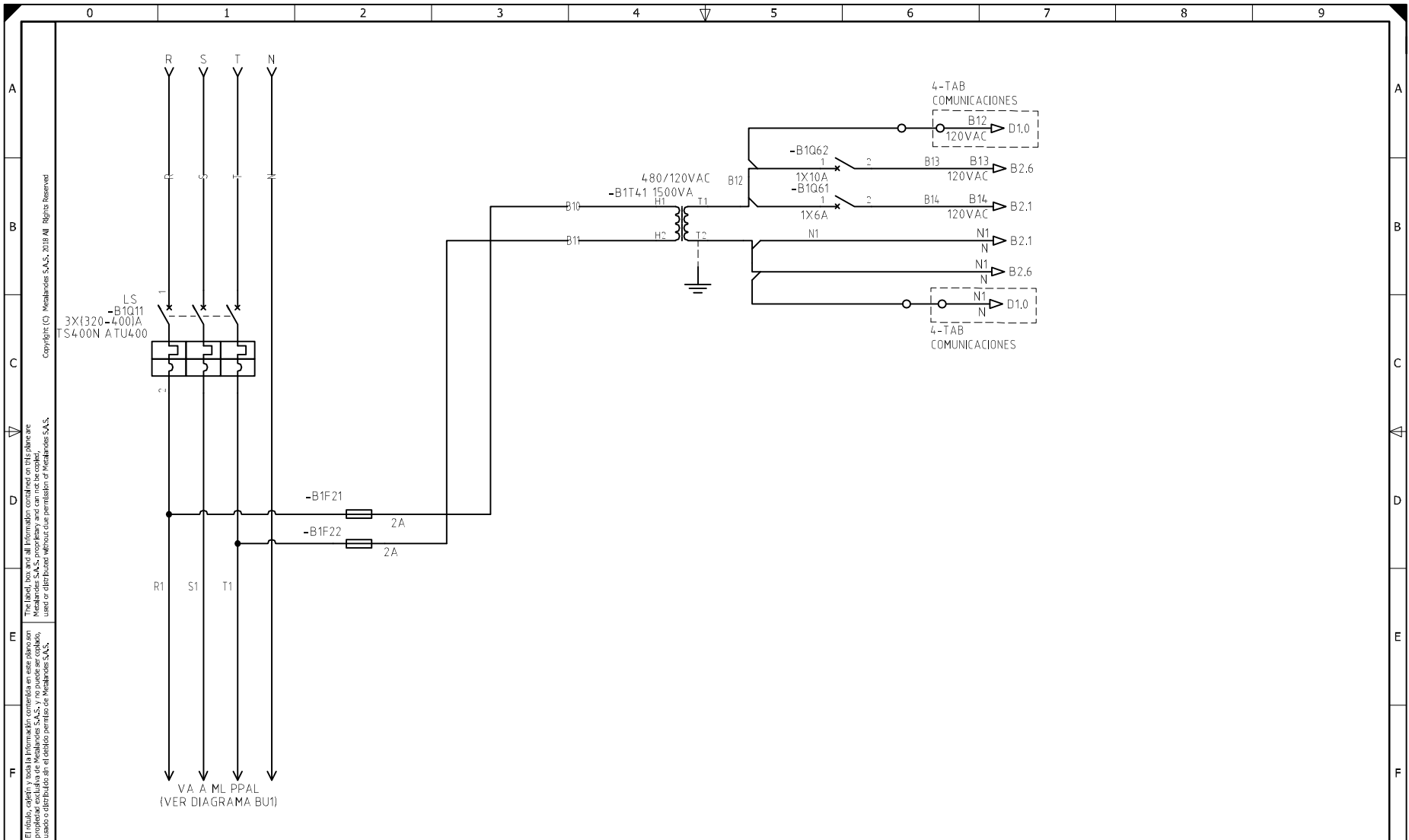
Copyright (C) Metalandes S.A.S. 2018 (M) Rights Reserved

El título, estilo y toda la información contenida en este plano es propiedad exclusiva de Metalandes S.A.S. y cualquier copia, uso o distribución sin el consentimiento por escrito de Metalandes S.A.S. quedan expresamente prohibidos.

DISEÑO PLANO: K. DAZA DISEÑO: METALANDES	FECHA: 27/05/2024 FECHA:
-------------------------------------------------------------------------------	----------------------------------------



CLIENTE: SOLENIUM PROYECTO: LADRILLOS DEL SUR CONTENIDO: UNIFILAR	ORDEN DE PRODUCCIÓN: 29754-2 TAB FOTOVOLTAICO 480VAC RESPONSABLE DEL PROYECTO: D. MADRID - A. CARMONA	VERSIÓN: 01 ESQUEMA: BU1 HOJA: 1 DE: 3 FECHA DE IMPRESIÓN: 09-01-2025
RUTA DE ARCHIVO: C:\1-DIBUJO\2025\SOLENIUM\OP 29754 LADRILLOS DEL SUR\ELECTRICOS\BU1 UNIFILAR .DWG		



Copyright (C) Metalandes S.A.S. 2018 (M) Rights Reserved

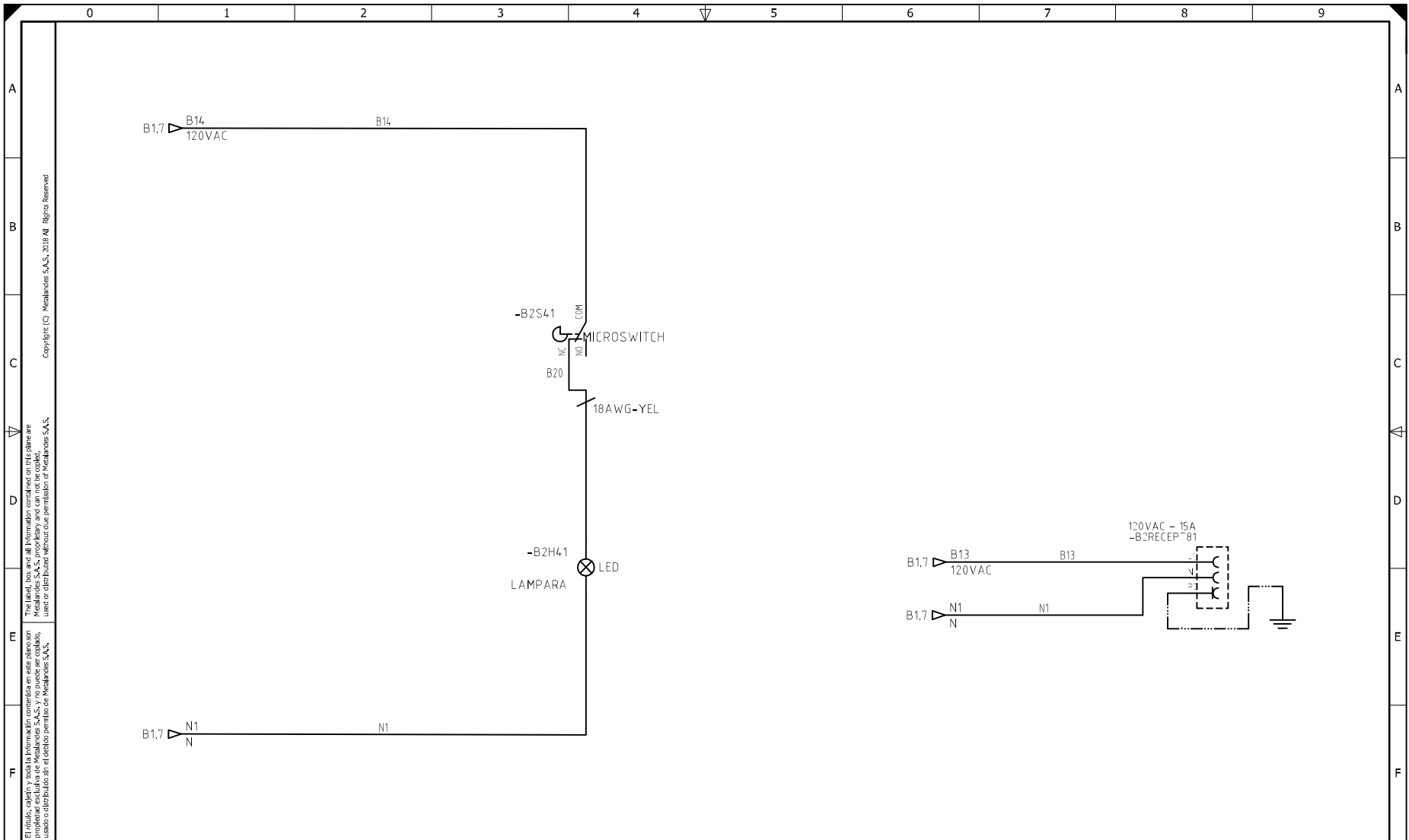
The label, logo and all information contained on this plane are property of Metalandes S.A.S. and any use without the written permission of Metalandes S.A.S. is prohibited.

El dibujo, logotipo y toda la información contenida en este plano son propiedad de Metalandes S.A.S. y cualquier uso sin el consentimiento escrito de Metalandes S.A.S. quedan expresamente prohibidos.

DISEÑO PLANO: K. DAZA DISEÑO: METALANDES	FECHA: 27/05/2024 FECHA:
-----------------------------------------------------------------	------------------------------------



CLIENTE: SOLENIUM PROYECTO: LADRILLOS DEL SUR CONTENIDO: POTENCIA	ORDEN DE PRODUCCIÓN: 29754-2 TAB FOTOVOLTAICO 480VAC RESPONSABLE DEL PROYECTO: D. MADRID - A. CARMONA	VERSIÓN: 01 ESQUEMA: B1 HOJA: 2 DE: 3 FECHA DE IMPRESIÓN: 09-01-2025
RUTA DE ARCHIVO: C:\1-DIBUJO\2025\SOLENIUM\OP 29754 LADRILLOS DEL SUR\ELECTRICOS\B1 POTENCIA .DWG		



Copyright (C) Metalandes S.A.S. 2018 (M) Rights Reserved

El título, estilo y toda la información contenida en este plano son propiedad exclusiva de Metalandes S.A.S. Propiedad y control de Metalandes S.A.S. No se permite su reproducción, uso o distribución sin el consentimiento escrito de Metalandes S.A.S.

El título, estilo y toda la información contenida en este plano son propiedad exclusiva de Metalandes S.A.S. Propiedad y control de Metalandes S.A.S. No se permite su reproducción, uso o distribución sin el consentimiento escrito de Metalandes S.A.S.

DISEÑO PLANO:	FECHA:
K. DAZA	27/05/2024
DISEÑO:	FECHA:
METALANDES	



CLIENTE: SOLENIUM	ORDEN DE PRODUCCIÓN: 29754-2	VERSIÓN: 01
PROYECTO: LADRILLOS DEL SUR	TAB FOTOVOLTAICO	ESQUEMA: B2
CONTENIDO: CONTROL ILUMINACIÓN Y TOMA	480VAC	HOJA: 3
	RESPONSABLE DEL PROYECTO:	DE: 3
	D. MADRID - A. CARMONA	FECHA DE IMPRESIÓN:
		09-01-2025

RUTA DE ARCHIVO: C:\1-DIBUJO\2025\SOLENIUM\OP 29754 LADRILLOS DEL SUR\ELECTRICOS\B2 CONTROL ILUMINACIÓN .DWG
