

Copyright (C) Metalandes S.A.S. 2018 (M) Rights Reserved

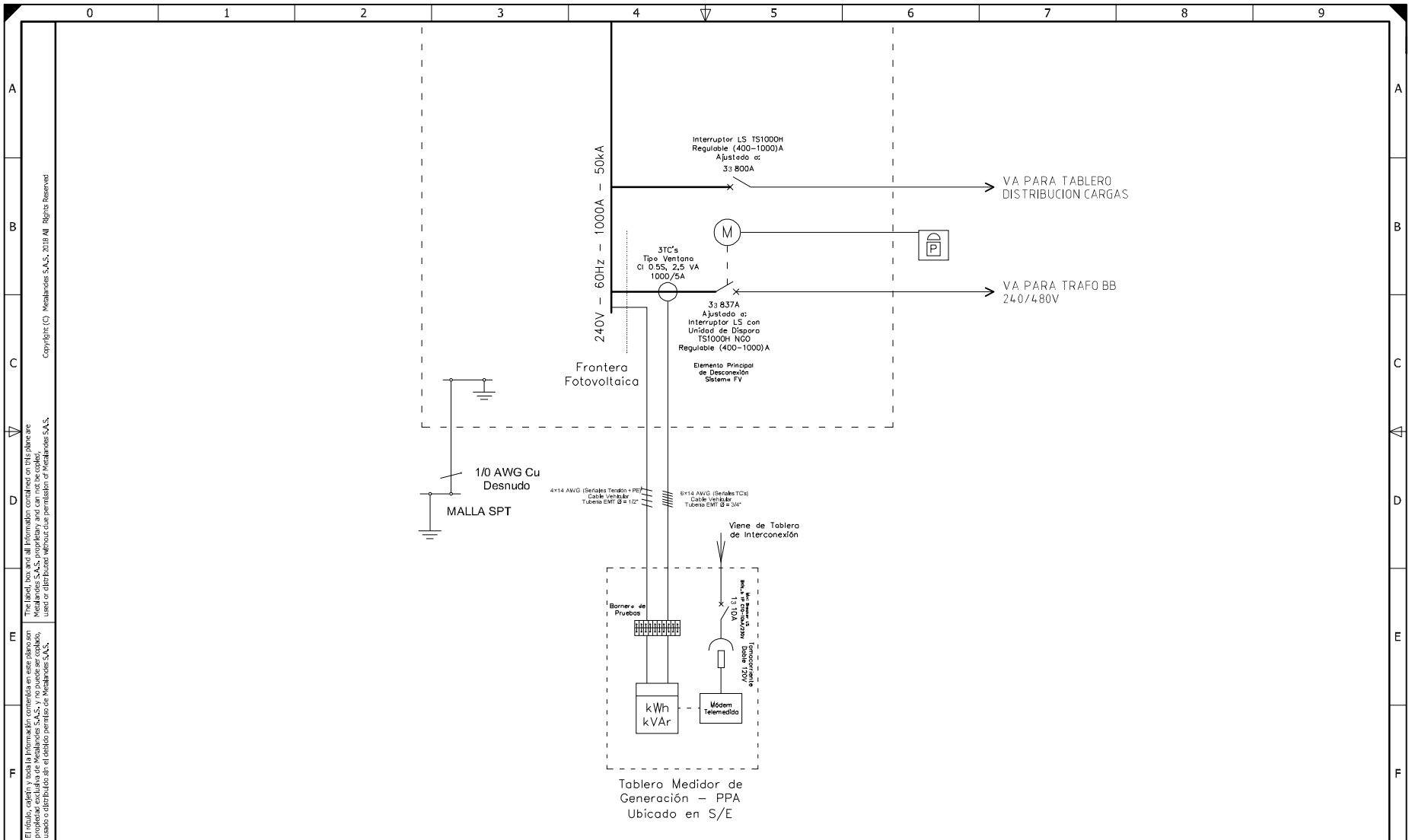
El título, estilo y toda la información contenida en este planazo son propiedad exclusiva de Metalandes S.A.S. No se permite su reproducción, uso o distribución sin el consentimiento escrito de Metalandes S.A.S.

El título, estilo y toda la información contenida en este planazo son propiedad exclusiva de Metalandes S.A.S. No se permite su reproducción, uso o distribución sin el consentimiento escrito de Metalandes S.A.S.

DISEÑO PLANO: <b>K. DAZA</b> DISEÑO: <b>METALANDES</b>	FECHA: 27/05/2024 FECHA:  
---	--



CLIENTE: SOLENIUM PROYECTO: LADRILLOS DEL SUR CONTENIDO: UNIFILAR	ORDEN DE PRODUCCIÓN: 29754-1 TAB INTERCONEXION 240VAC RESPONSABLE DEL PROYECTO: D. MADRID - A. CARMONA	VERSIÓN: 01 ESQUEMA: AU1 HOJA: 1 DE: 6 FECHA DE IMPRESIÓN: 05-28-2025
RUTA DE ARCHIVO: C:\1-DIBUJO\2025\SOLENIUM\OP 29754 LADRILLOS DEL SUR\ELECTRICOS\AU1 UNIFILAR .DWG		

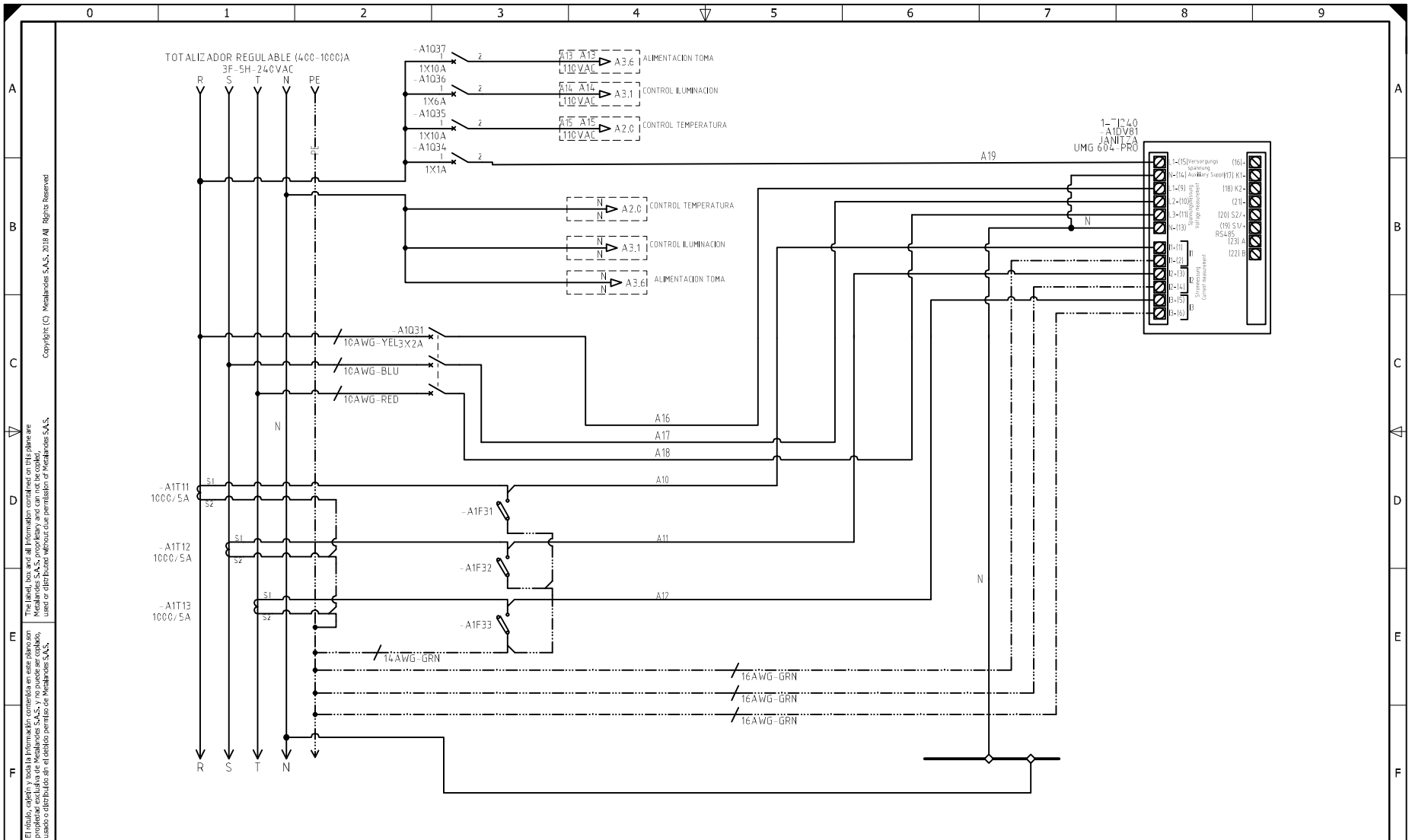


El título, estilo y toda la información contenida en este plano es propiedad de METALANDES S.A.S. Propiedad y confidencialidad. No se permite su reproducción, uso o explotación sin el consentimiento escrito de METALANDES S.A.S.

DISEÑO PLANO: <b>K. DAZA</b> DISEÑO: <b>METALANDES</b>	FECHA: 27/05/2024 FECHA:
---	--------------------------------



CLIENTE: SOLENIUM PROYECTO: LADRILLOS DEL SUR CONTENIDO: UNIFILAR	ORDEN DE PRODUCCIÓN: 29754-1 TAB INTERCONEXION 240VAC	VERSIÓN: 01 ESQUEMA: AU1
RUTA DE ARCHIVO: C:\1-DIBUJO\2025\SOLENIUM\OP 29754 LADRILLOS DEL SUR\ELECTRICOS\AU2 UNIFILAR .DWG	RESPONSABLE DEL PROYECTO: D. MADRID - A. CARMONA	HOJA: 2 DE: 6 FECHA DE IMPRESIÓN: 09-01-2025



Copyright (C) Metalandes S.A.S. 2019 (M) Rights Reserved

The label, design and all information contained on this plane are property of Metalandes S.A.S. Auxiliary and control for metalandes S.A.S. All rights reserved. No part of this document may be reproduced without the permission of Metalandes S.A.S.

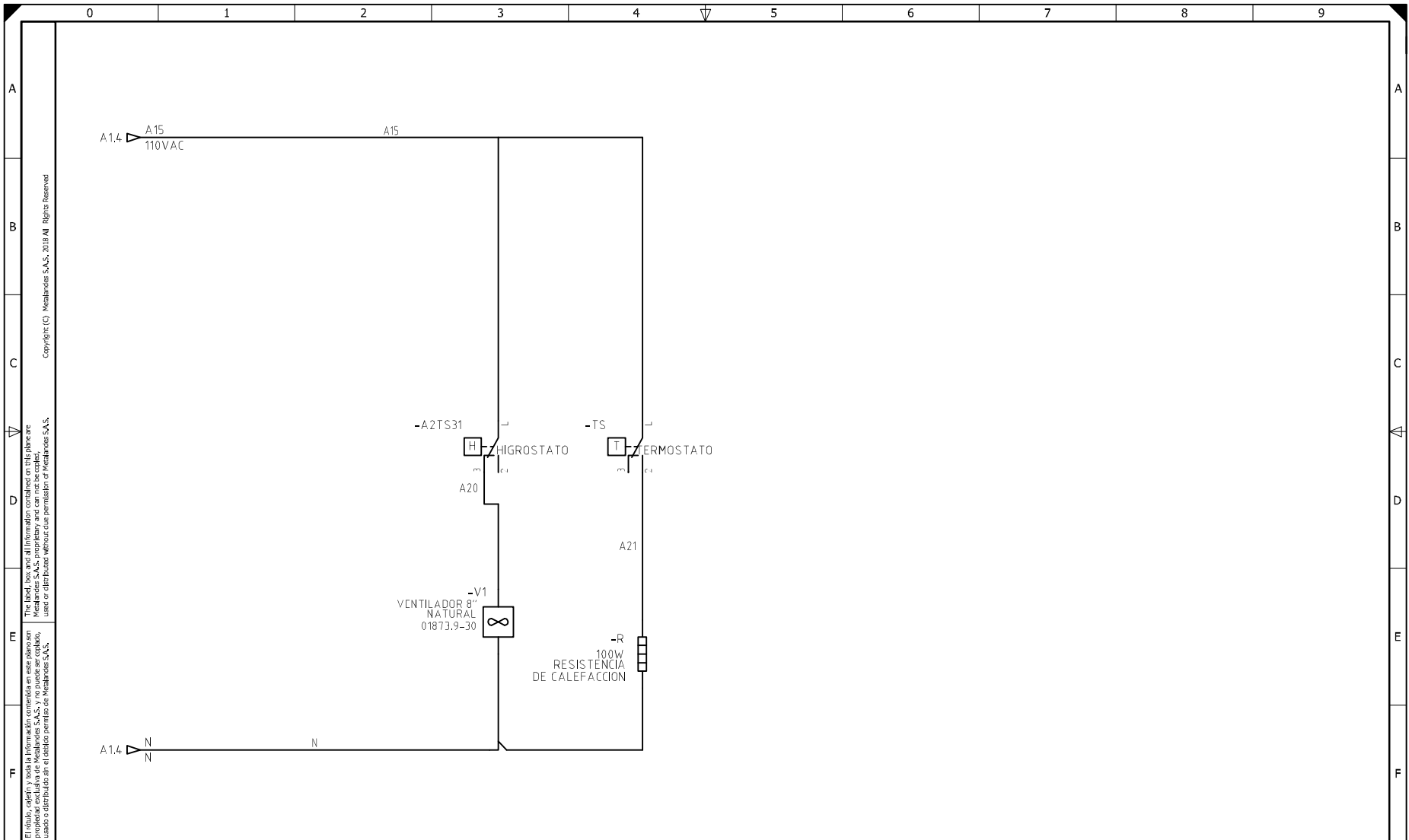
El título, diseño y toda la información contenida en este plano son propiedad de Metalandes S.A.S. Auxiliar y control para metalandes S.A.S. Todos los derechos reservados. No se permite la reproducción de este documento sin el consentimiento de Metalandes S.A.S.

DISEÑO PLANO: K. DAZA  
 DISEÑO: METALANDES  
 FECHA: 27/05/2024  
 FECHA:



CLIENTE: SOLENIUM  
 PROYECTO: LADRILLOS DEL SUR  
 CONTENIDO: ANALIZADOR DE REDES  
 RUTA DE ARCHIVO: C:\1-DIBUJO\2025\SOLENIUM\OP 29754 LADRILLOS DEL SUR\ELECTRICOS\A1 ANALIZADOR DE REDES .DWG

ORDEN DE PRODUCCIÓN: 29754-1	VERSIÓN: 01
TAB INTERCONEXION	ESQUEMA: A1
240VAC	HOJA: 3
RESPONSABLE DEL PROYECTO: D. MADRID - A. CARMONA	DE: 6
	FECHA DE IMPRESIÓN: 09-01-2025



Copyright (C) Metalandes S.A.S. 2018 (M) Rights Reserved

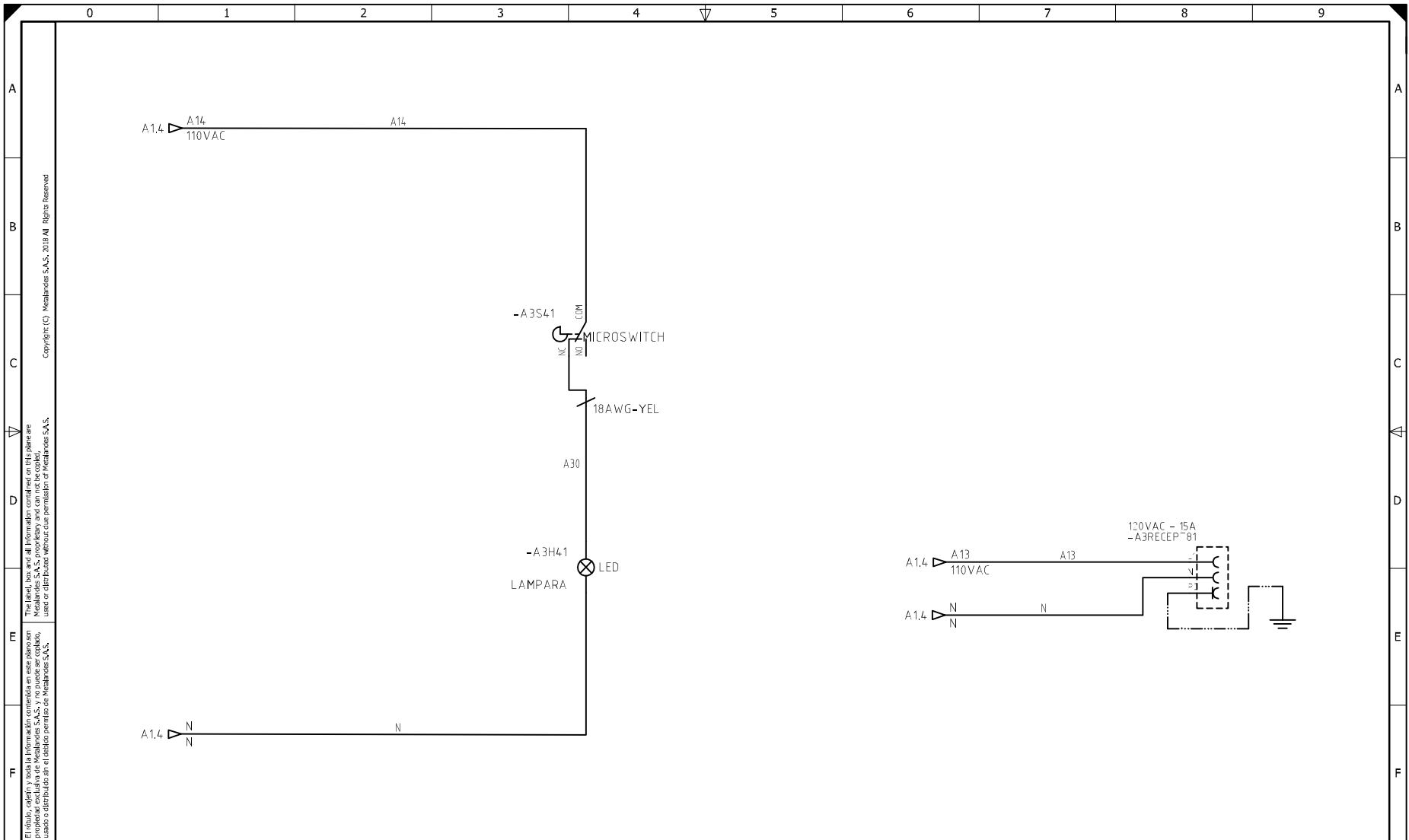
The label, box and all information contained on this plane are property of Metalandes S.A.S. and can not be used without the permission of Metalandes S.A.S.

El título, caja y toda la información contenida en este plano son propiedad de Metalandes S.A.S. y no pueden ser utilizados sin el consentimiento de Metalandes S.A.S.

DISEÑO PLANO: <b>K. DAZA</b> DISEÑO: <b>METALANDES</b>	FECHA: 27/05/2024 FECHA:  
---	--



CLIENTE: SOLENIUM PROYECTO: LADRILLOS DEL SUR CONTENIDO: CONTROL TEMPERATURA	ORDEN DE PRODUCCIÓN: 29754-1 TAB INTERCONEXION 240VAC RESPONSABLE DEL PROYECTO: D. MADRID - A. CARMONA	VERSIÓN: 01 ESQUEMA: A2 HOJA: 4 DE: 6 FECHA DE IMPRESIÓN: 09-01-2025
RUTA DE ARCHIVO: C:\1-DIBUJO\2025\SOLENIUM\OP 29754 LADRILLOS DEL SUR\ELECTRICOS\A2 CONTROL TEMPERATURA .DWG		



Copyright (C) Metalandes S.A.S. 2018. All Rights Reserved

El título, estilo y toda la información contenida en este plano son propiedad exclusiva de Metalandes S.A.S. Reservados todos los derechos. No se permite la explotación económica ni la transformación de esta obra. Queda permitida la impresión en su totalidad para usos personales.

DISEÑO PLANO:	FECHA:
K. DAZA	27/05/2024
DISEÑO:	FECHA:
METALANDES	



CLIENTE: SOLENIUM	ORDEN DE PRODUCCIÓN: 29754-1	VERSIÓN: 01
PROYECTO: LADRILLOS DEL SUR	TAB INTERCONEXION	ESQUEMA: A3
CONTENIDO: CONTROL ILUMINACIÓN Y TOMA	240VAC	HOJA: 5
	RESPONSABLE DEL PROYECTO:	DE: 6
	D. MADRID - A. CARMONA	FECHA DE IMPRESIÓN:
		09-01-2025

