



0 1 2 3 4 5 6 7 8 9

A

B

C

D

E

F

A

B

C

D

E

F

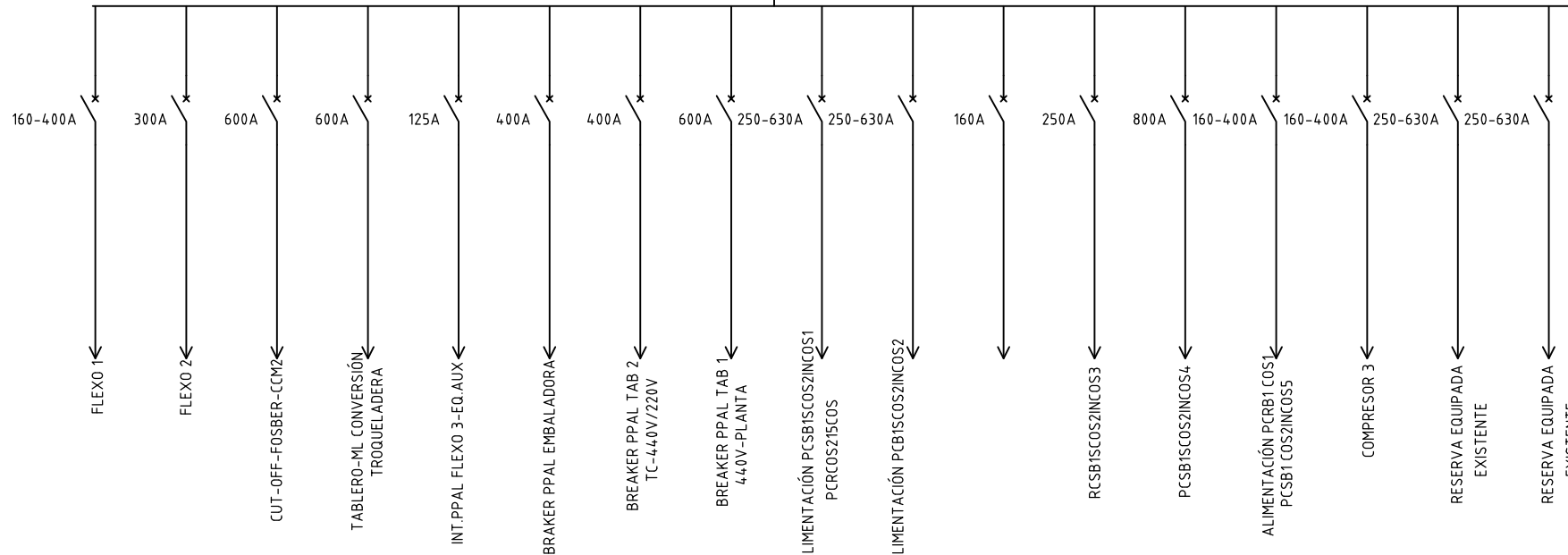
VIENE DE TRAF0 DE 4160V-480V  
1500kVA

2500A  
CON FALLA A TIERRA

AR

3 TC'S 2500/5A

BARRAS 2500A-480V-22kA



DISEÑO PLANO: <b>K. DAZA</b>	FECHA: 21/03/2025
DISEÑO: <b>METALANDES</b>	FECHA:



**METALANDES S.A.S**

CLIENTE: PAPELES Y CARTÓN SAS
PROYECTO: PAPELSA-BARBOSA SUB CORRUGADO
CONTENIDO: UNIFILAR
RUTA DE ARCHIVO: D:\1.TEMP DIBUJO\2025\PAPELSA\OP 29753 SUBSTACIÓN CORRUGADO\ELECTRICOS\AU1 UNIFILAR .dwg

ORDEN DE PRODUCCIÓN: 29753-5	VERSIÓN: 01
ML PPAL-ML SECUNDARIO 480V	ESQUEMA: AU1
RESPONSABLE DEL PROYECTO: A. CARMONA	HOJA: 1
	DE: 3
	FECHA DE IMPRESIÓN: 04-14-2025

0 1 2 3 4 5 6 7 8 9

0 1 2 3 4 5 6 7 8 9

A

B

C

D

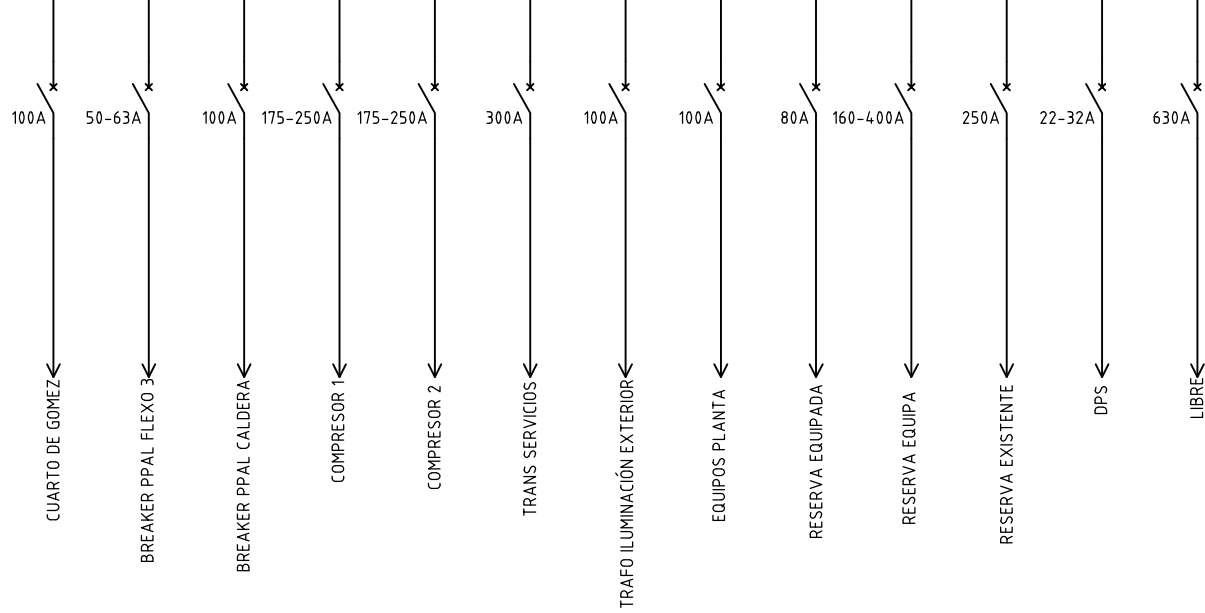
E

F

Copyright (C) Metalandes S.A.S. 2018 All Rights Reserved

The label, box and all information contained on this plane are property exclusive of Metalandes S.A.S. and no part of this document may be reproduced, stored in a retrieval system, or distributed without the permission of Metalandes S.A.S.

ML SECUNDARIO 480V BARRAS 1500A



DISEÑO PLANO:	FECHA:
K. DAZA	21/03/2025
DISEÑO:	FECHA:
METALANDES	

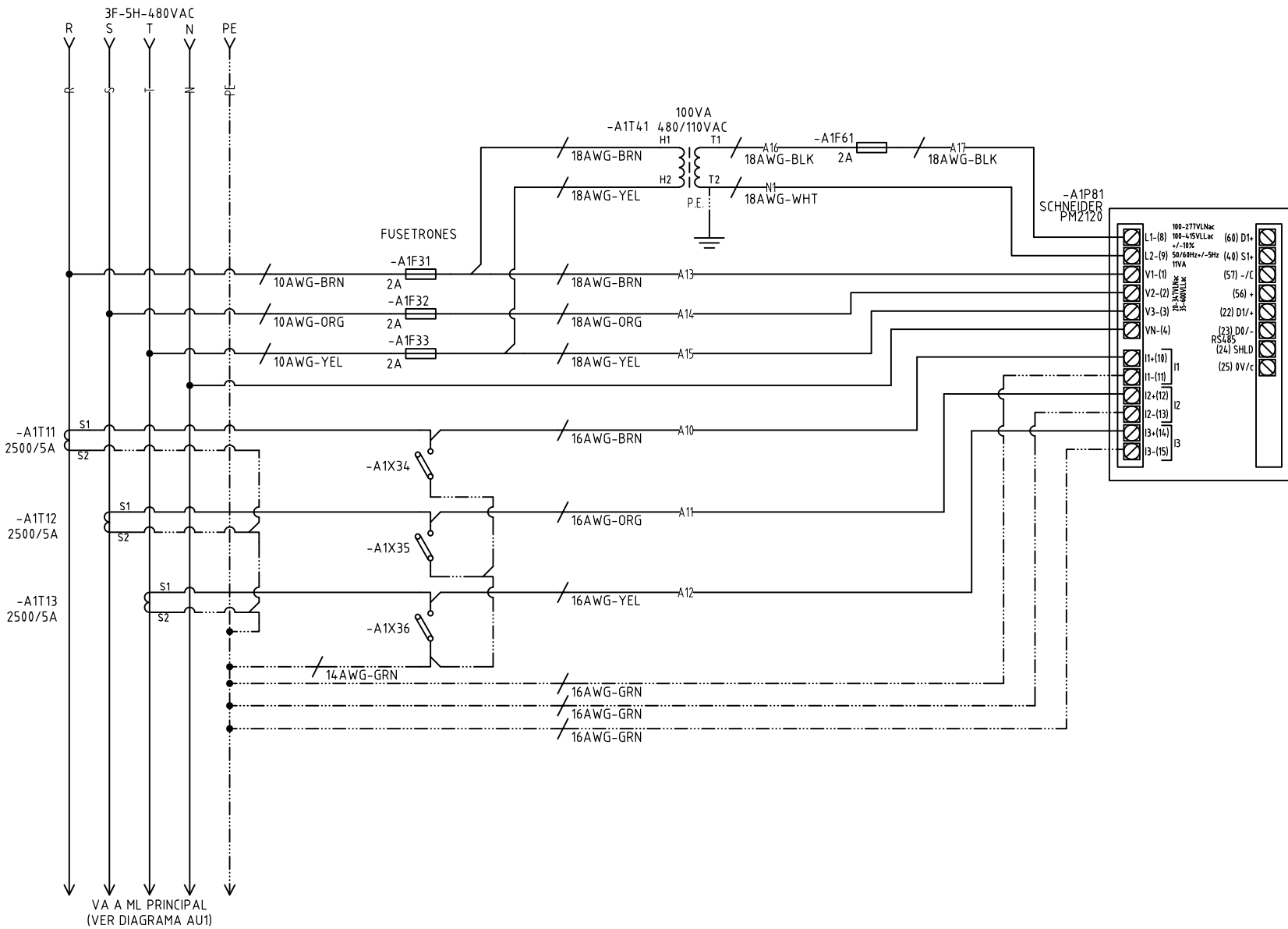


**METALANDES S.A.S**

CLIENTE: PAPELES Y CARTÓN SAS
PROYECTO: PAPELSA-BARBOSA SUB CORRUGADO
CONTENIDO: UNIFILAR
RUTA DE ARCHIVO: D:\1.TEMP DIBUJO\2025\PAPELSA\OP 29753 SUBASTACIÓN CORRUGADO\ELECTRICOS\AU2 UNIFILAR.dwg

ORDEN DE PRODUCCIÓN: 29753-5	VERSIÓN: 01
ML PPAL-ML SECUNDARIO	ESQUEMA: AU2
480V	HOJA: 2
RESPONSABLE DEL PROYECTO:	DE: 3
A. CARMONA	FECHA DE IMPRESIÓN:
	04-14-2025

0 1 2 3 4 5 6 7 8 9



DISEÑO PLANO:	FECHA:
K. DAZA	21/03/2025
DISEÑO:	FECHA:
METALANDES	



**METALANDES S.A.S**

CLIENTE: PAPELES Y CARTÓN SAS	ORDEN DE PRODUCCIÓN: 29753-5
PROYECTO: PAPELSA-BARBOSA SUB CORRUGADO	ML PPAL-ML SECUNDARIO
CONTENIDO: ANALIZADOR DE REDES	480V
	RESPONSABLE DEL PROYECTO:
	A. CARMONA
RUTA DE ARCHIVO: D:\1.TEMP DIBUJO\2025\PI\PAPELSA\OP 29753 SUBSTACIÓN CORRUGADO\ELECTRICOS\A1 ANALIZADOR DE REDES.dwg	

VERSIÓN: 01
ESQUEMA: A1
HOJA: 3
DE: 3
FECHA DE IMPRESIÓN: 04-14-2025