

EL CABLEADO DEL CONTROL DE ALUMBRADO SERÁ EN CABLE CU Nº14 AWG  
CADA UNA DE LAS BOBINAS B1 A B6, REPRESENTAN LOS CONTACTORES C1 A C6. EN EL TABLERO DE ALUMBRADO.

DISEÑO PLANO: K.DAZA  
DISEÑO: CLIENTE

FECHA: 18/02/2023  
FECHA:



**METALANDES S.A.S**

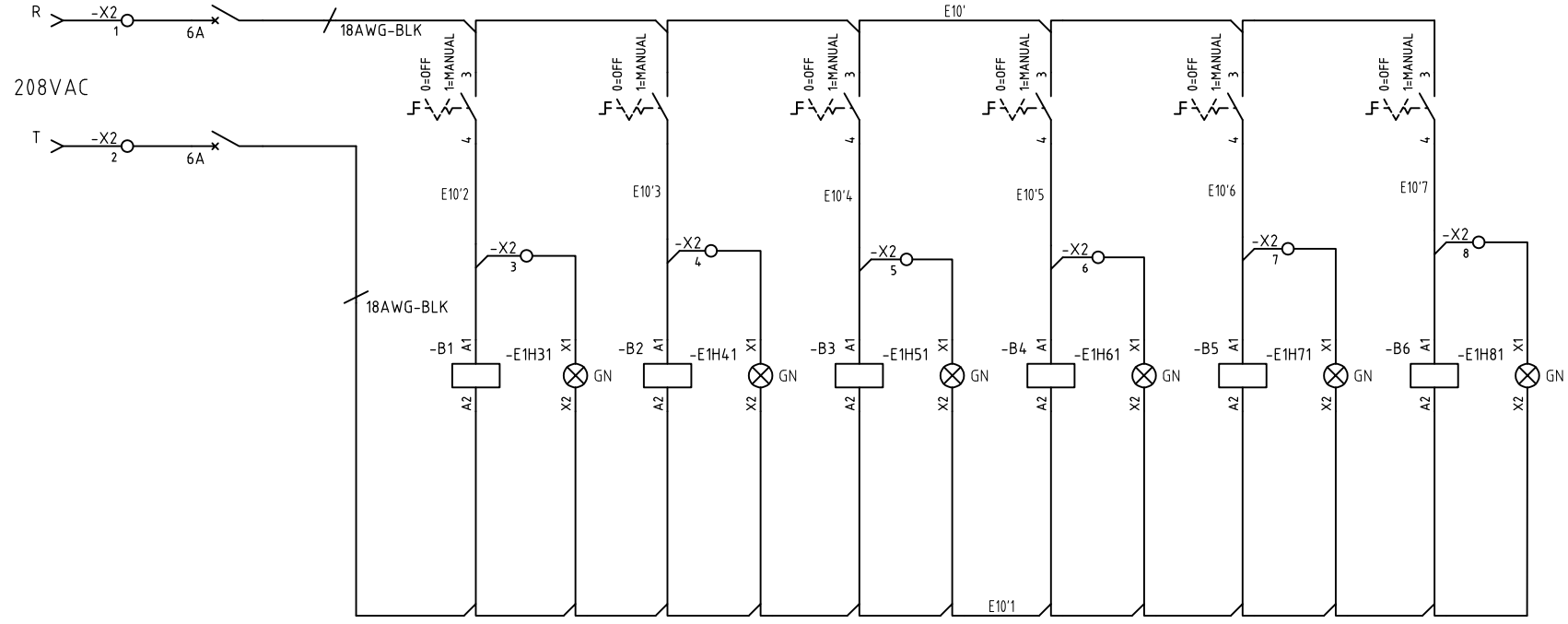
CLIENTE: IPE  
PROYECTO: SOLEIL  
CONTENIDO: UNIFILAR

ORDEN DE PRODUCCIÓN: 29725-5  
TAB CONTROL TALU  
EN PORTERÍA 208V  
RESPONSABLE DEL PROYECTO:  
D.MADRID

VERSIÓN: 01  
ESQUEMA: EU1  
HOJA: 2  
DE: 3

FECHA DE IMPRESIÓN:  
04-07-2025

RUTA DE ARCHIVO: D:\1.TEMP DIBUJO\2025\IPE\OP 29725 SOLEIL\ELECTRICOS\EU1 UNIFILAR .dwg



DISEÑO PLANO:	FECHA:
K.DAZA	18/02/2025
DISEÑO:	FECHA:
CLIENTE	



**METALANDES S.A.S**

CLIENTE: IPE
PROYECTO: SOLEIL
CONTENIDO: CONTROL ILUMINACIÓN
RUTA DE ARCHIVO: D:\1.TEMP DIBUJO\2025\1\IPE\OP 29725 SOLEIL\ELECTRICOS\E1 CONTROL ILUMINACIÓN.dwg

ORDEN DE PRODUCCIÓN: 29725-5	VERSIÓN: 01
TAB CONTROL TALU EN PORTERÍA 208V	ESQUEMA: E1
RESPONSABLE DEL PROYECTO: D.MADRID	HOJA: 3
	DE: 3
	FECHA DE IMPRESIÓN: 04-07-2025