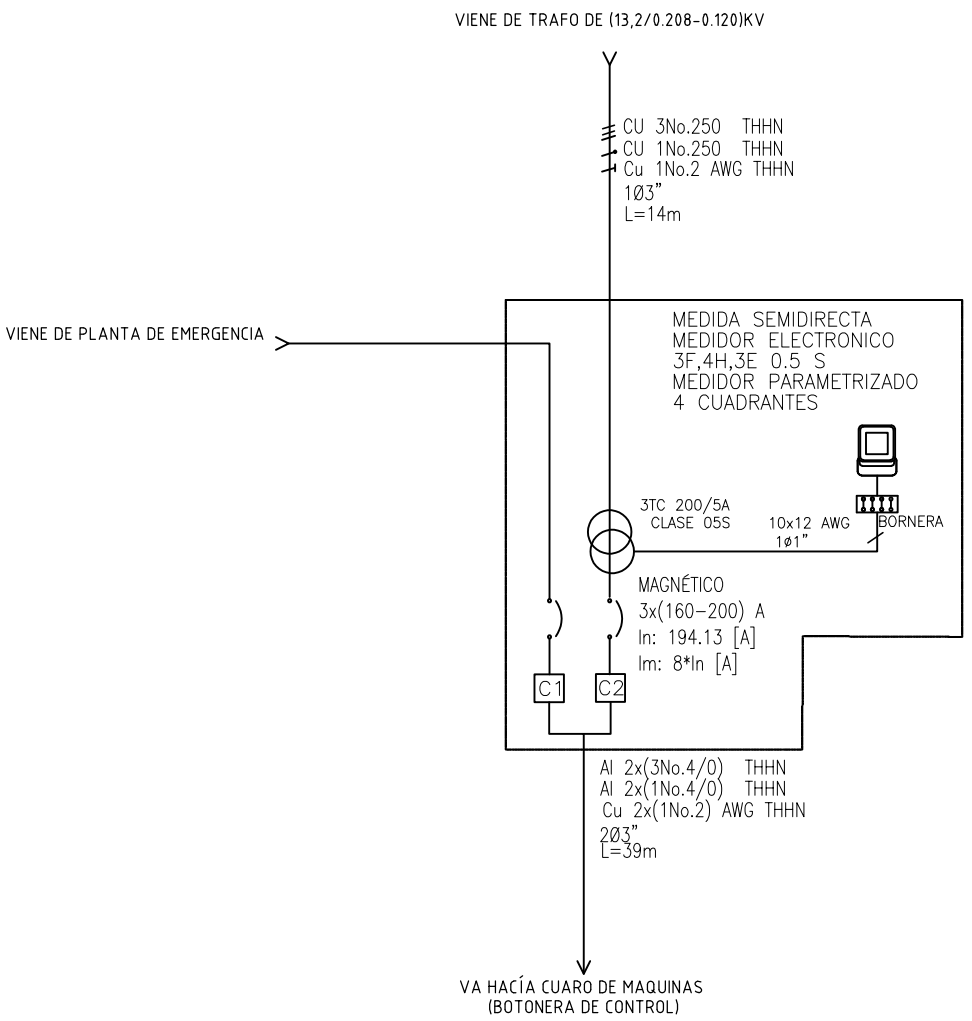




Copyright (C) Metalandes S.A.S. 2018 All Rights Reserved

The label, box and all information contained on this plane are property exclusive of Metalandes S.A.S. and can not be used, used or distributed without the permission of Metalandes S.A.S.

El rótulo, cajetín y toda la información contenida en este plano son propiedad exclusiva de Metalandes S.A.S. y no puede ser copiado, usado o distribuido sin el debido permiso de Metalandes S.A.S.



DISEÑO PLANO:	FECHA:
K.DAZA	18/02/2025
DISEÑO:	FECHA:
CLIENTE	

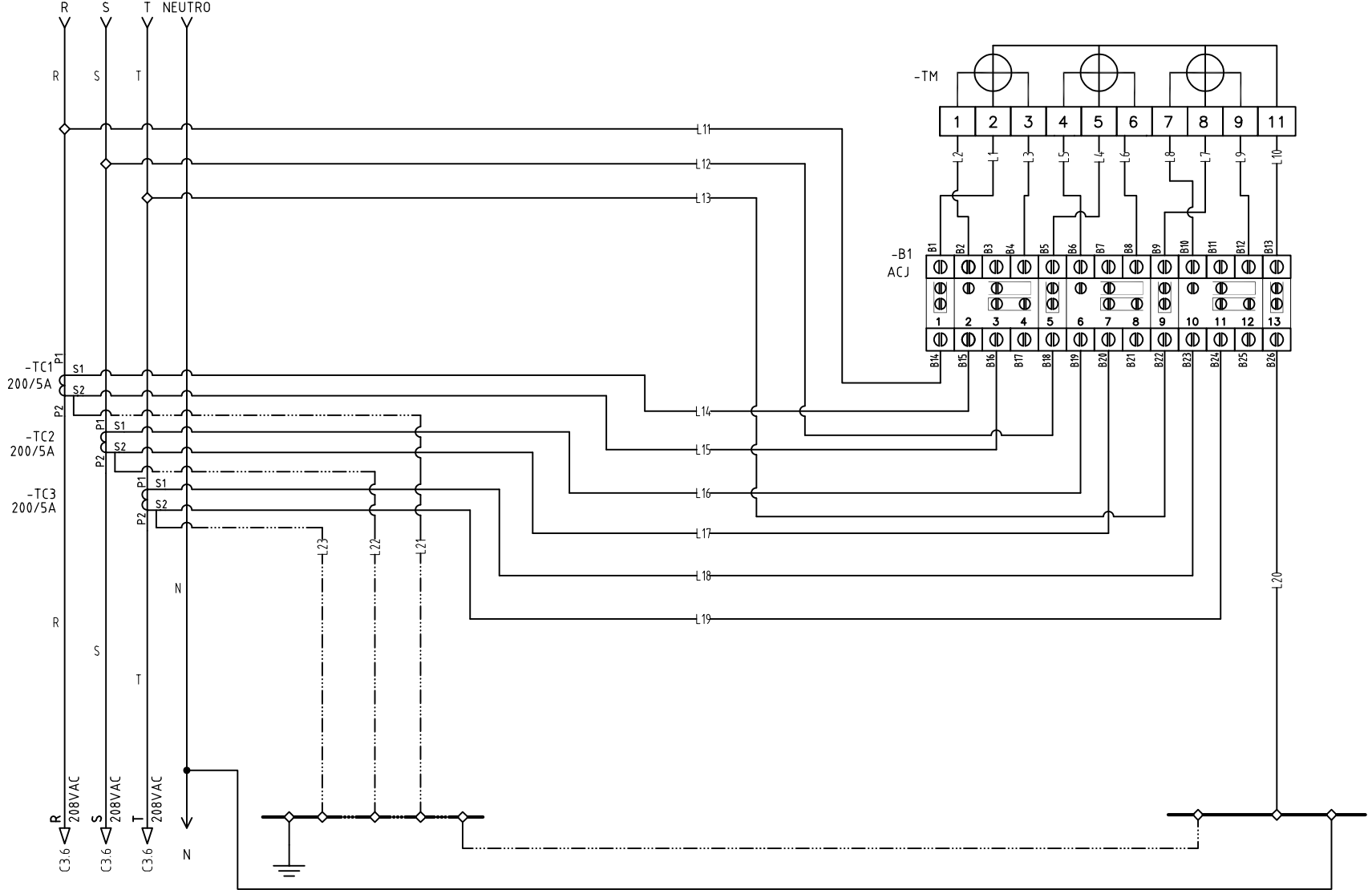


**METALANDES S.A.S**

CLIENTE: IPE	ORDEN DE PRODUCCIÓN: 29725-3
PROYECTO: SOLEIL	TAB TBCI 208V
CONTENIDO: UNIFILAR	RESPONSABLE DEL PROYECTO:
	D.MADRID
RUTA DE ARCHIVO: D:\1.TEMP DIBUJO\2025\IPE\OP 29725 SOLEIL\ELECTRICOS\CU1 UNIFILAR .dwg	

VERSIÓN: 01
ESQUEMA: CU1
HOJA: 2
DE: 8
FECHA DE IMPRESIÓN: 04-07-2025

1- TABLERO TGBT 208VAC



The label, box and all information contained on this plane are property exclusive of Metalandes S.A.S., and no part, reproduction, use or distribution without the permission of Metalandes S.A.S. Copyright (C) Metalandes S.A.S. 2018 All Rights Reserved

El rótulo, cajetín y toda la información contenida en este plano son propiedad exclusiva de Metalandes S.A.S., y no puede ser copiado, usado o distribuido sin el debido permiso de Metalandes S.A.S.

DISEÑO PLANO:	FECHA:
K.DAZA	18/02/2025
DISEÑO:	FECHA:
CLIENTE	



**METALANDES S.A.S**

CLIENTE: IPE	ORDEN DE PRODUCCIÓN: 29725-3
PROYECTO: SOLEIL	TAB TBCI 208V
CONTENIDO: MEDIDOR	RESPONSABLE DEL PROYECTO: D.MADRID
RUTA DE ARCHIVO: D:\1.TEMP DIBUJO\2025\IPE\OP 29725 SOLEIL\ELECTRICOS\C1 MEDIDOR.dwg	

VERSIÓN: 01
ESQUEMA: C1
HOJA: 3
DE: 8
FECHA DE IMPRESIÓN: 04-07-2025

0 1 2 3 4 5 6 7 8 9

A  
B  
C  
D  
E  
F

CODIGO CONDUCTOR	COLOR	CALIBRE	DESCRIPCIÓN
L1	AMARILLO	16	De B1 a Borne 2 Medidor
L2	AMARILLO	16	De B2 a Borne 1 Medidor
L3	BLANCO	16	De B4 a Borne 3 Medidor
L4	AZUL	16	De B5 a Borne 5 Medidor
L5	AZUL	16	De B6 a Borne 4 Medidor
L6	BLANCO	16	De B8 a Borne 6 Medidor
L7	ROJO	16	De B9 a Borne 8 Medidor
L8	ROJO	16	De B10 a Borne 7 Medidor
L9	BLANCO	16	De B12 a Borne 9 Medidor
L10	BLANCO	16	De B13 a Borne 11 Medidor
L11	AMARILLO	16	De Borne secundario (a) de TP1 a B14
L12	BLANCO	16	De Borne secundario (b) de TP1 a BN
L13	AZUL	16	De Borne secundario (a) de TP2 a B18
L14	BLANCO	16	De Borne secundario (b) de TP2 a BN
L15	ROJO	16	De Borne secundario (a) de TP3 a B22
L16	BLANCO	16	De Borne secundario (b) de TP3 a BN
L17	AMARILLO	16	De Borne S1 de TC1 a B15
L18	BLANCO	16	De Borne S2 de TC1 a B16
L19	AZUL	16	De Borne S1 de TC2 a B19
L20	BLANCO	16	De Borne S2 de TC2 a B20
L21	ROJO	16	De Borne S1 de TC3 a B23
L22	BLANCO	16	De Borne S2 de TC3 a B24
L23	BLANCO	16	De B26 a BN
L24	VERDE	16	De Borne S2 de TC1 a BT
L25	VERDE	16	De Borne S2 de TC2 a BT
L26	VERDE	16	De Borne S2 de TC3 a BT

The label, box and all information contained on this plane are property exclusive of Metalandes S.A.S., and no part of this drawing, used or distributed without the permission of Metalandes S.A.S.

El rótulo, cajetín y toda la información contenida en este plano son propiedad exclusiva de Metalandes S.A.S., y no puede ser copiado, usado o distribuido sin el debido permiso de Metalandes S.A.S.

DISEÑO PLANO: <b>K.DAZA</b>	FECHA: 18/02/2025
DISEÑO: <b>CLIENTE</b>	FECHA:



**METALANDES S.A.S**

CLIENTE: IPE	ORDEN DE PRODUCCIÓN: 29725-3
PROYECTO: SOLEIL	TAB TBCI 208V
CONTENIDO: CARTA CABLEADO	RESPONSABLE DEL PROYECTO: D.MADRID
RUTA DE ARCHIVO: D:\1.TEMP DIBUJO\2025\1\IPE\OP 29725 SOLEIL\ELECTRICOS\C2 CARTA DE CABLEADO .dwg	

VERSIÓN: 01
ESQUEMA: C2
HOJA: 4
DE: 8
FECHA DE IMPRESIÓN: 04-07-2025

Copyright (C) Metalandes S.A.S. 2018 All Rights Reserved

The label, box and all information contained on this plane are property exclusive of Metalandes S.A.S. and no part of this document can be reproduced, stored in a retrieval system, or transmitted in any form or by any means, electronic, mechanical, photocopying, recording, or by any information storage and retrieval system, without the prior written permission of Metalandes S.A.S.

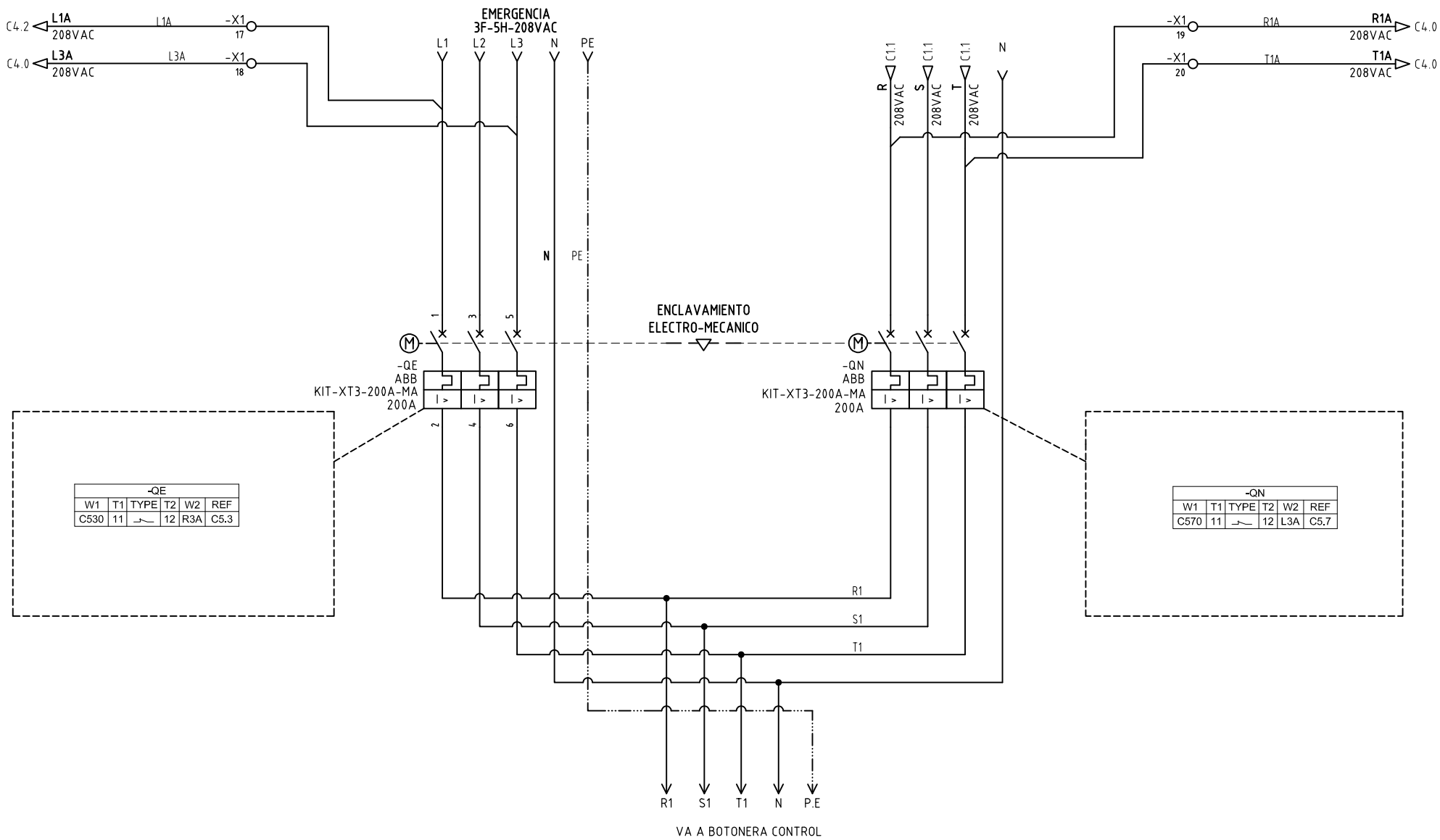
DISEÑO PLANO:	FECHA:
K.DAZA	18/02/2025
DISEÑO:	FECHA:
CLIENTE	



**METALANDES S.A.S**

CLIENTE: IPE	ORDEN DE PRODUCCIÓN: 29725-3	VERSIÓN: 01
PROYECTO: SOLEIL	TAB TBCI 208V	ESQUEMA: C3
CONTENIDO: POTENCIA TRANSFERENCIA	RESPONSABLE DEL PROYECTO:	HOJA: 5
	D.MADRID	DE: 8
		FECHA DE IMPRESIÓN:
		04-07-2025

RUTA DE ARCHIVO: D:\1.TEMP DIBUJO\2025\IPE\OP 29725 SOLEIL\ELECTRICOS\C3 POTENCIA TRANSFERENCIA .dwg

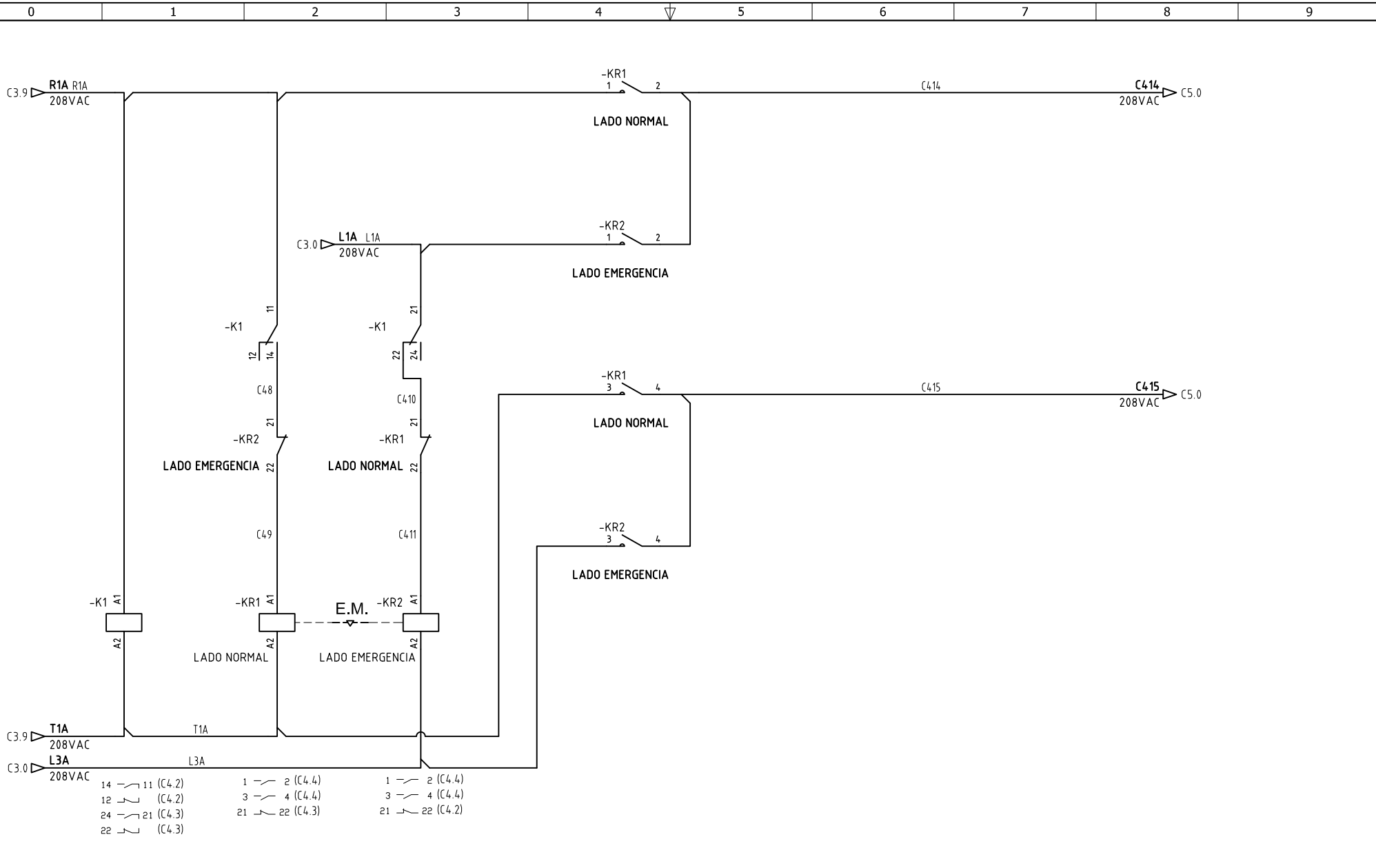


-QE					
W1	T1	TYPE	T2	W2	REF
C530	11	—	12	R3A	C5.3

-QN					
W1	T1	TYPE	T2	W2	REF
C570	11	—	12	L3A	C5.7

Copyright (C) Metalandes S.A.S. 2018 All Rights Reserved

The label, box and all information contained on this plane are property exclusive of Metalandes S.A.S. and can not be used, copied, used or distributed without the permission of Metalandes S.A.S.



- |    |   |    |        |    |   |    |        |    |   |    |        |
|----|---|----|--------|----|---|----|--------|----|---|----|--------|
| 14 | ↔ | 11 | (C4.2) | 1  | ↔ | 2  | (C4.4) | 1  | ↔ | 2  | (C4.4) |
| 12 | ↔ |    | (C4.2) | 3  | ↔ | 4  | (C4.4) | 3  | ↔ | 4  | (C4.4) |
| 24 | ↔ | 21 | (C4.3) | 21 | ↔ | 22 | (C4.3) | 21 | ↔ | 22 | (C4.2) |
| 22 | ↔ |    | (C4.3) |    |   |    |        |    |   |    |        |

DISEÑO PLANO:	FECHA:
K.DAZA	18/02/2025
DISEÑO:	FECHA:
CLIENTE	



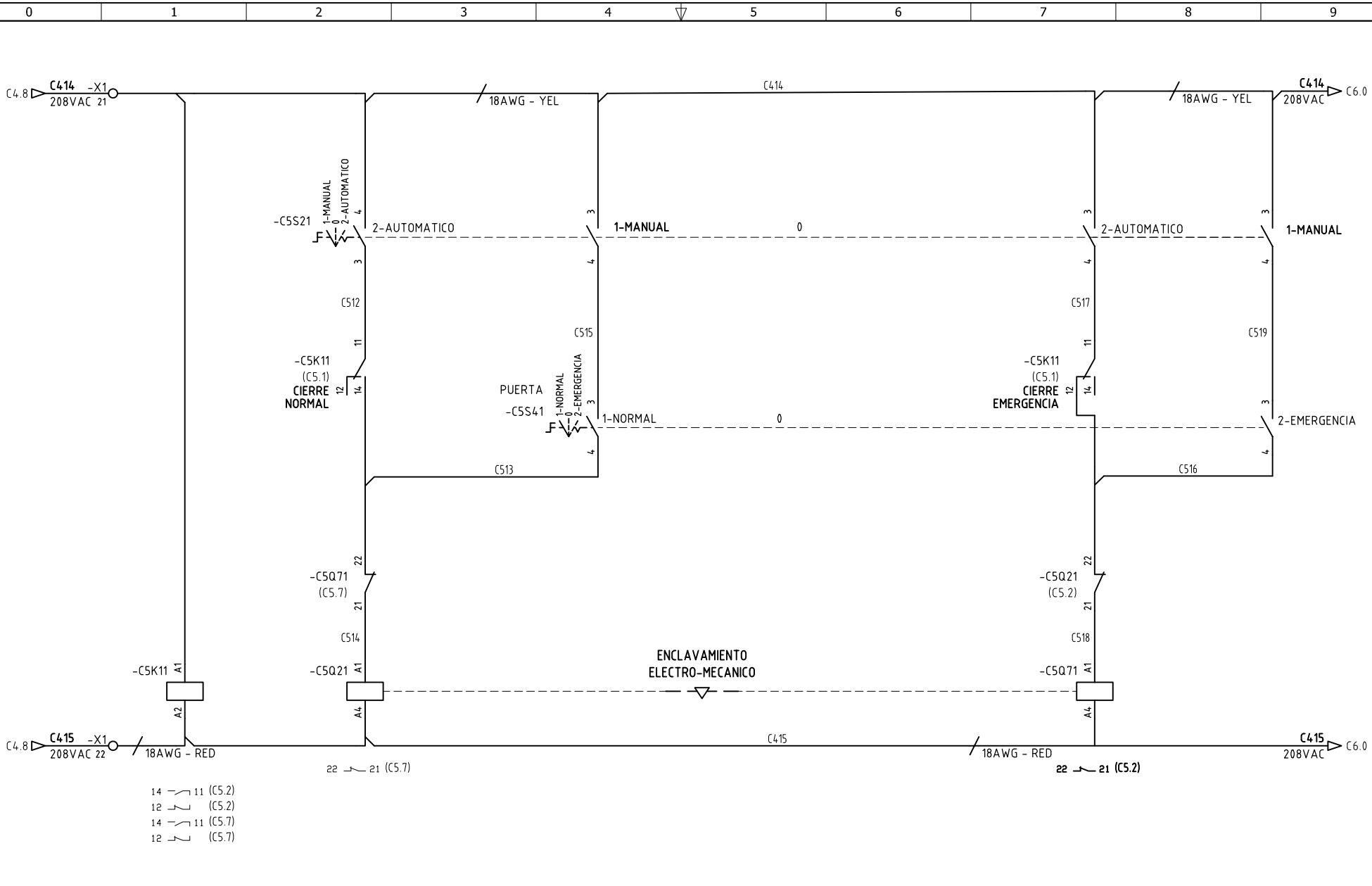
**METALANDES S.A.S**

CLIENTE: IPE	ORDEN DE PRODUCCIÓN: 29725-3
PROYECTO: SOLEIL	TAB TBCI 208V
CONTENIDO: CONTROL TRANSFERENCIA	RESPONSABLE DEL PROYECTO:
	D.MADRID
RUTA DE ARCHIVO: D:\1.TEMP DIBUJO\2025\1\IPE\OP 29725 SOLEIL\ELECTRICOS\C4 CONTROL TRANSFERENCIA.dwg	

VERSIÓN: 01
ESQUEMA: C4
HOJA: 6
DE: 8
FECHA DE IMPRESIÓN: 04-07-2025

Copyright (C) Metalandes S.A.S. 2018 All Rights Reserved

The label, box and all information contained on this plane are property exclusive of Metalandes S.A.S. and no part of this drawing may be reproduced, stored in a retrieval system, or transmitted in any form or by any means, electronic, mechanical, photocopying, recording, or by any information storage and retrieval system, without the prior written permission of Metalandes S.A.S.



- 14 - 11 (C5.2)
- 12 - 11 (C5.2)
- 14 - 11 (C5.7)
- 12 - 11 (C5.7)

ENCLAVAMIENTO  
ELECTRO-MECANICO

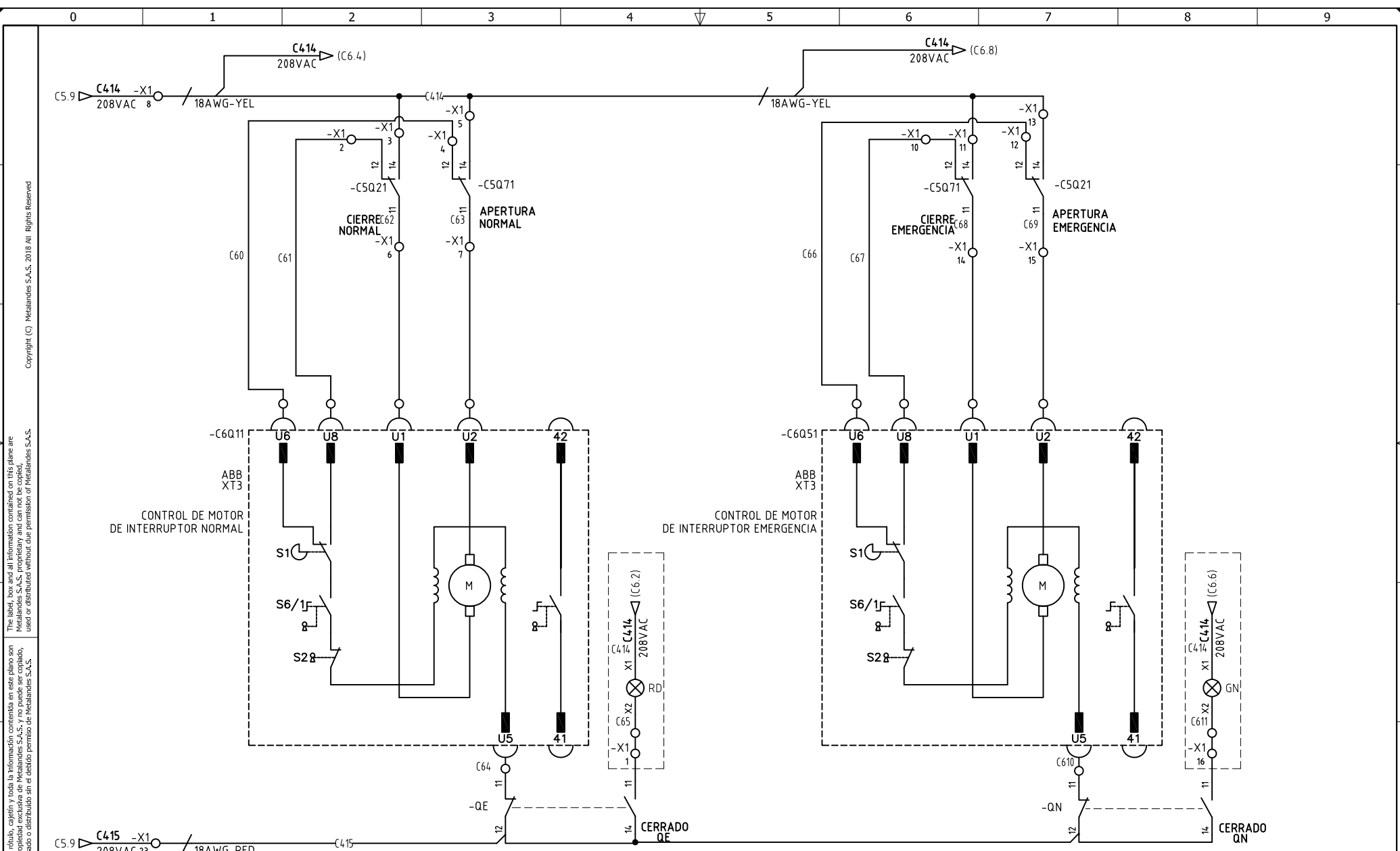
DISEÑO PLANO:	FECHA:
K.DAZA	18/02/2025
DISEÑO:	FECHA:
CLIENTE	



**METALANDES S.A.S**

CLIENTE: IPE	ORDEN DE PRODUCCIÓN: 29725-3	VERSIÓN: 01
PROYECTO: SOLEIL	TAB TBCI 208V	ESQUEMA: C5
CONTENIDO: CONTROL TRANSFERENCIA	EN PORTERÍA 208V	HOJA: 7
	RESPONSABLE DEL PROYECTO:	DE: 8
	D.MADRID	FECHA DE IMPRESIÓN:
		04-07-2025

RUTA DE ARCHIVO: D:\1.TEMP DIBUJO\2025\IPE\OP 29725 SOLEIL\ELECTRICOS\C5 CONTROL TRANSFERENCIA .DWG



El robot, cajetín y toda la información contenida en este plano son propiedad exclusiva de Metalandes S.A.S., y no puede ser copiado, usado o distribuido sin el debido permiso de Metalandes S.A.S.

DISEÑO PLANO:	FECHA:
K.DAZA	18/02/2025
DISEÑO:	FECHA:
CLIENTE	



**METALANDES S.A.S**

CLIENTE: IPE	ORDEN DE PRODUCCIÓN: 29725-3
PROYECTO: SOLEIL	TAB TBCI 208V
CONTENIDO: CONTROL MANDOS MOTORIZADOS	RESPONSABLE DEL PROYECTO: D.MADRID
RUTA DE ARCHIVO: D:\1.TEMP DIBUJO\2025\1\IPE\OP 29725 SOLEIL\ELECTRICOS\C5 CONTROL MANDOS MOTORIZADOS .dwg	

VERSIÓN: 01
ESQUEMA: C6
HOJA: 8
DE: 8
FECHA DE IMPRESIÓN: 04-07-2025