

0 1 2 3 4 5 6 7 8 9

A

B

C

D

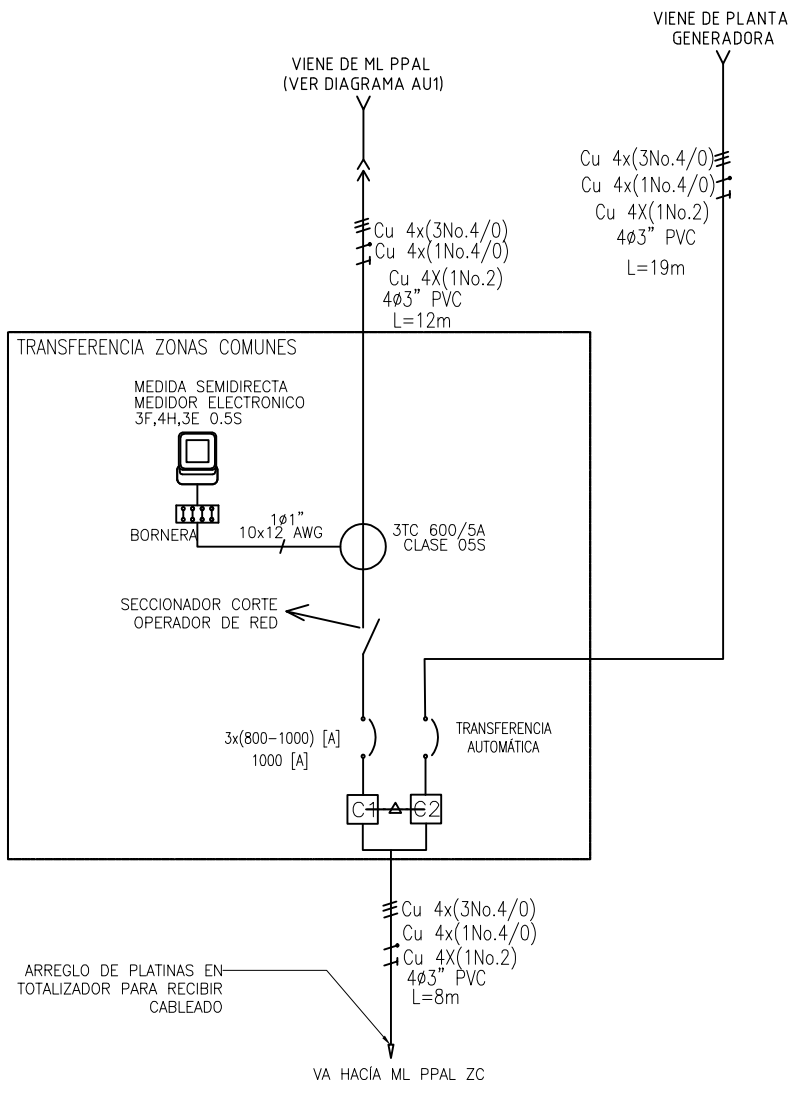
E

F

Copyright (C) Metalandes S.A.S. 2018 All Rights Reserved

The label, box and all information contained on this plane are property exclusive of Metalandes S.A.S. and no part of this drawing, use or distributed without the permission of Metalandes S.A.S.

El rótulo, cajetín y toda la información contenida en este plano son propiedad exclusiva de Metalandes S.A.S. y no puede ser copiado, usado o distribuido sin el debido permiso de Metalandes S.A.S.



DISEÑO PLANO:	FECHA:
K.DAZA	18/02/2025
DISEÑO:	FECHA:
CLIENTE	



METALANDES S.A.S

CLIENTE: IPE	ORDEN DE PRODUCCIÓN: 29725-2
PROYECTO: SOLEIL	TAB TZC 208V
CONTENIDO: UNIFILAR	RESPONSABLE DEL PROYECTO:
	D.MADRID
RUTA DE ARCHIVO: D:\1.TEMP DIBUJO\2025\IPE\OP 29725 SOLEIL\ELECTRICOS\BU1 UNIFILAR .dwg	

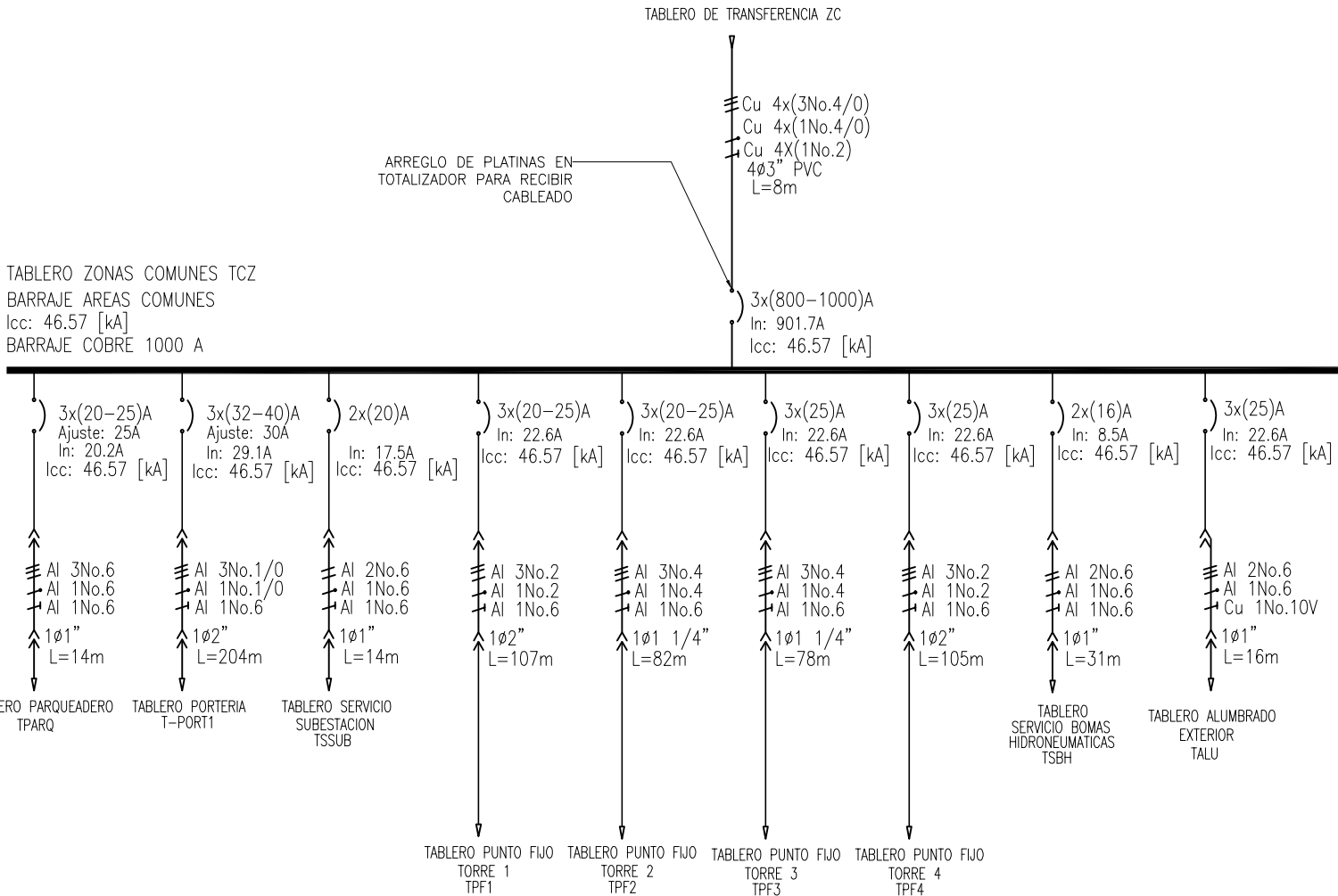
VERSIÓN: 01
ESQUEMA: BU1
HOJA: 2
DE: 9
FECHA DE IMPRESIÓN: 04-07-2025

0 1 2 3 4 5 6 7 8 9

Copyright (C) Metalandes S.A.S. 2018. All Rights Reserved

The label, box and all information contained on this plane are property exclusive of Metalandes S.A.S. and no part of this document can be reproduced, stored in a retrieval system, or used or distributed in any form or by any means, electronic, mechanical, photocopying, recording, or by any information storage and retrieval system, without the prior written permission of Metalandes S.A.S.

0 1 2 3 4 5 6 7 8 9



DISEÑO PLANO:	FECHA:
K.DAZA	18/02/2025
DISEÑO:	FECHA:
CLIENTE	



METALANDES S.A.S

CLIENTE: IPE	ORDEN DE PRODUCCIÓN: 29725-2
PROYECTO: SOLEIL	TAB TZC 208V
CONTENIDO: UNIFILAR	RESPONSABLE DEL PROYECTO: D.MADRID
RUTA DE ARCHIVO: D:\1.TEMP DIBUJO\2025\IPE\OP 29725 SOLEIL\ELECTRICOS\BU2 UNIFILAR.dwg	

VERSIÓN: 01
ESQUEMA: BU2
HOJA: 3
DE: 9
FECHA DE IMPRESIÓN: 04-07-2025

0 1 2 3 4 5 6 7 8 9

0 1 2 3 4 5 6 7 8 9

A

B

C

D

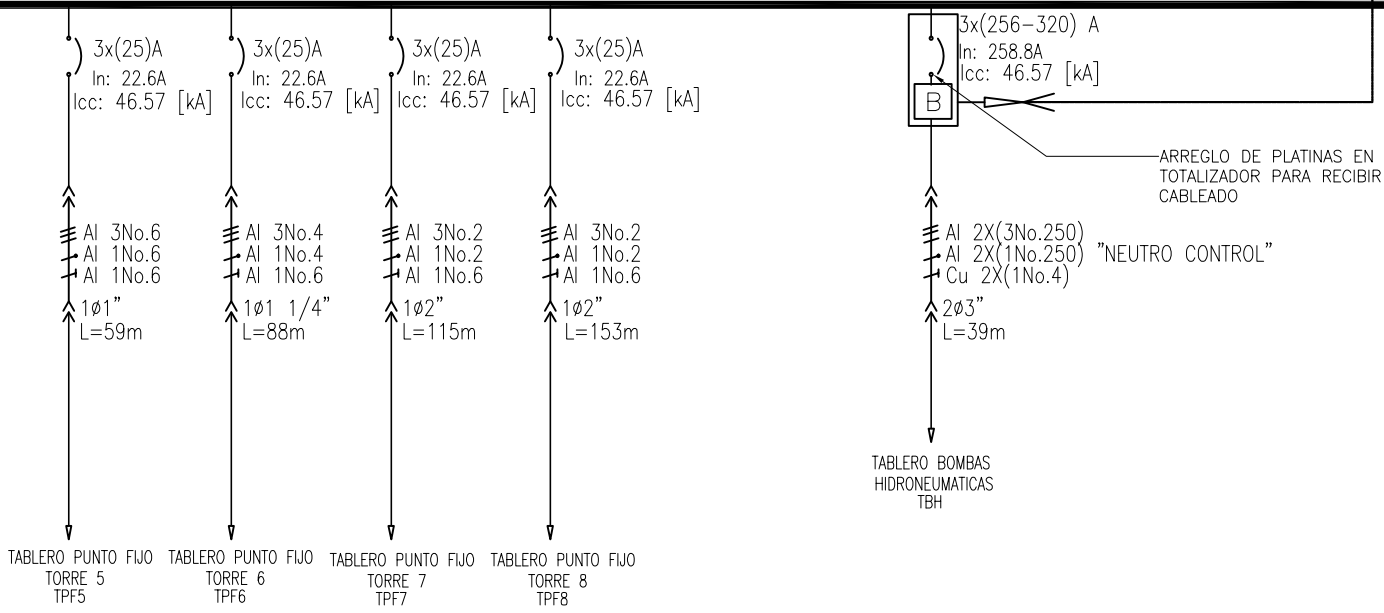
E

F

Copyright (C) Metalandes S.A.S. 2018 All Rights Reserved

The label, box and all information contained on this plane are property exclusive of Metalandes S.A.S. and no part of this document may be reproduced, stored or distributed without the permission of Metalandes S.A.S.

El rótulo, cajetín y toda la información contenida en este plano son propiedad exclusiva de Metalandes S.A.S. y no puede ser copiado, usado o distribuido sin el debido permiso de Metalandes S.A.S.



DISEÑO PLANO:	FECHA:
K.DAZA	18/02/2023
DISEÑO:	FECHA:
CLIENTE	



METALANDES S.A.S

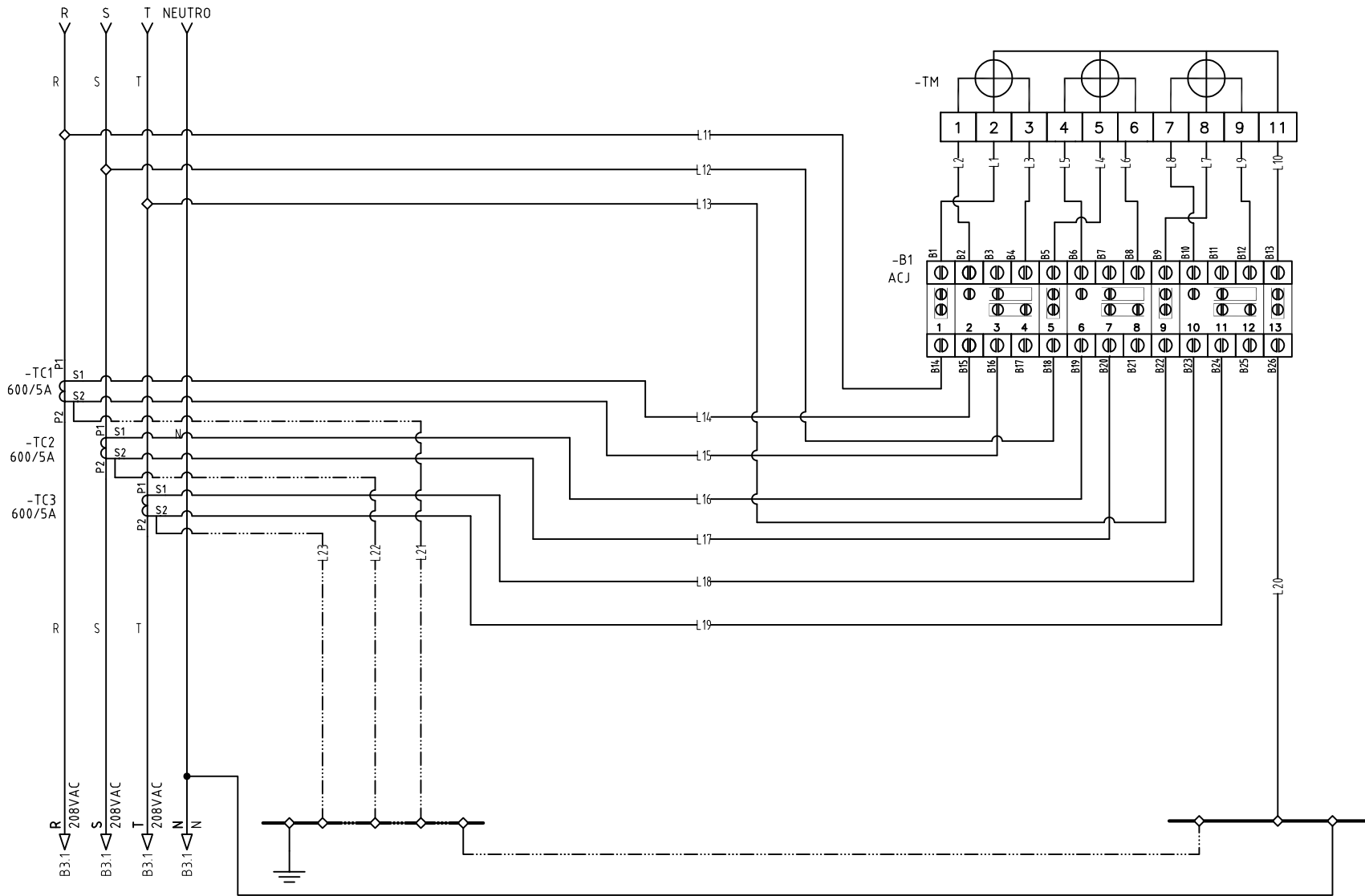
CLIENTE: IPE	ORDEN DE PRODUCCIÓN: 29725-2
PROYECTO: SOLEIL	TAB TZC 208V
CONTENIDO: UNIFILAR	RESPONSABLE DEL PROYECTO:
	D.MADRID
RUTA DE ARCHIVO: D:\1.TEMP DIBUJO\2025\IPE\OP 29725 SOLEIL\ELECTRICOS\BU3 UNIFILAR.dwg	

VERSIÓN: 01
ESQUEMA: BU3
HOJA: 4
DE: 9
FECHA DE IMPRESIÓN: 04-07-2025

0 1 2 3 4 5 6 7 8 9

0 1 2 3 4 5 6 7 8 9

VIENE DE TRANSFORMADOR (13200/208-120)V



El rótulo, cajetín y toda la información contenida en este plano son propiedad exclusiva de Metalandes S.A.S., y no puede ser copiado, usado o distribuido sin el debido permiso de Metalandes S.A.S.

Copyright (C) Metalandes S.A.S. 2018 All Rights Reserved

DISEÑO PLANO: K.DAZA
 DISEÑO: CLIENTE
 FECHA: 18/02/2025



CLIENTE: IPE
 PROYECTO: SOLEIL
 CONTENIDO: MEDIDOR
 RUTA DE ARCHIVO: D:\1.TEMP DIBUJO\2025\IPE\OP 29725 SOLEIL\ELECTRICOS\B1 MEDIDOR .dwg

ORDEN DE PRODUCCIÓN: 29725-2
 TAB TZC 208V
 RESPONSABLE DEL PROYECTO: D.MADRID

VERSIÓN: 01
 ESQUEMA: B1
 HOJA: 5
 DE: 9
 FECHA DE IMPRESIÓN: 04-07-2025

0 1 2 3 4 5 6 7 8 9

0 1 2 3 4 5 6 7 8 9

A
B
C
D
E
F

CODIGO CONDUCTOR	COLOR	CALIBRE	DESCRIPCIÓN
L1	AMARILLO	16	De B1 a Borne 2 Medidor
L2	AMARILLO	16	De B2 a Borne 1 Medidor
L3	BLANCO	16	De B4 a Borne 3 Medidor
L4	AZUL	16	De B5 a Borne 5 Medidor
L5	AZUL	16	De B6 a Borne 4 Medidor
L6	BLANCO	16	De B8 a Borne 6 Medidor
L7	ROJO	16	De B9 a Borne 8 Medidor
L8	ROJO	16	De B10 a Borne 7 Medidor
L9	BLANCO	16	De B12 a Borne 9 Medidor
L10	BLANCO	16	De B13 a Borne 11 Medidor
L11	AMARILLO	16	De Borne secundario (a) de TP1 a B14
L12	BLANCO	16	De Borne secundario (b) de TP1 a BN
L13	AZUL	16	De Borne secundario (a) de TP2 a B18
L14	BLANCO	16	De Borne secundario (b) de TP2 a BN
L15	ROJO	16	De Borne secundario (a) de TP3 a B22
L16	BLANCO	16	De Borne secundario (b) de TP3 a BN
L17	AMARILLO	16	De Borne S1 de TC1 a B15
L18	BLANCO	16	De Borne S2 de TC1 a B16
L19	AZUL	16	De Borne S1 de TC2 a B19
L20	BLANCO	16	De Borne S2 de TC2 a B20
L21	ROJO	16	De Borne S1 de TC3 a B23
L22	BLANCO	16	De Borne S2 de TC3 a B24
L23	BLANCO	16	De B26 a BN
L24	VERDE	16	De Borne S2 de TC1 a BT
L25	VERDE	16	De Borne S2 de TC2 a BT
L26	VERDE	16	De Borne S2 de TC3 a BT

The label, box and all information contained on this plane are property exclusive of Metalandes S.A.S. and no part of this drawing may be used or distributed without the permission of Metalandes S.A.S.

El rótulo, cajetín y toda la información contenida en este plano son propiedad exclusiva de Metalandes S.A.S. y no puede ser copiado, usado o distribuido sin el debido permiso de Metalandes S.A.S.

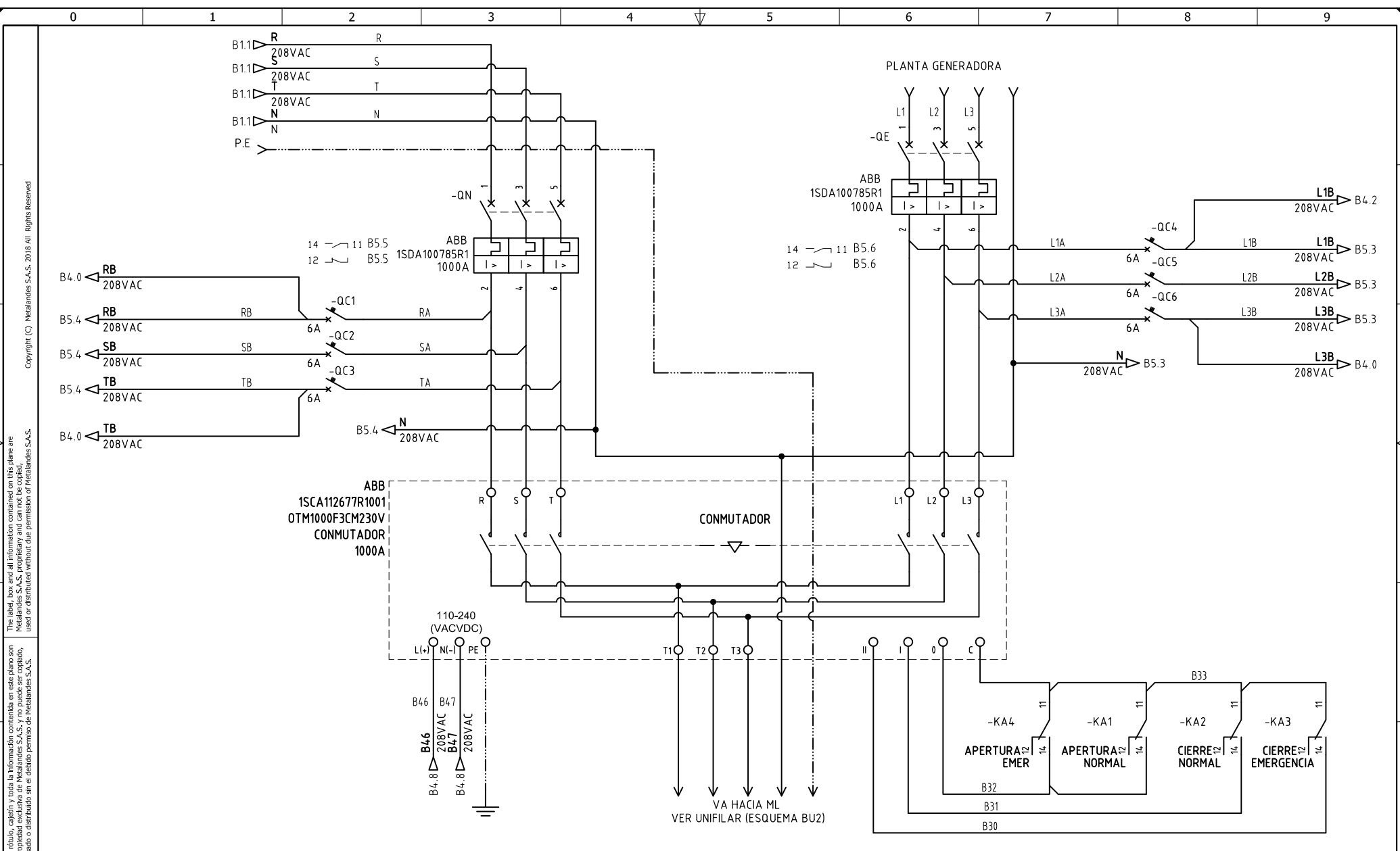
DISEÑO PLANO: K.DAZA
 DISEÑO: CLIENTE
 FECHA: 18/02/2025



METALANDES S.A.S

CLIENTE: IPE
 PROYECTO: SOLEIL
 CONTENIDO: CARTA CABLEADO
 RUTA DE ARCHIVO: D:\1.TEMP DIBUJO\2025\IPE\OP 29725 SOLEIL\ELECTRICOS\B2 CARTA DE CABLEADO.dwg

ORDEN DE PRODUCCIÓN: 29725-2
 TAB TZC 208V
 RESPONSABLE DEL PROYECTO: D.MADRID
 VERSIÓN: 01
 ESQUEMA: B2
 HOJA: 6
 DE: 9
 FECHA DE IMPRESIÓN: 04-07-2025



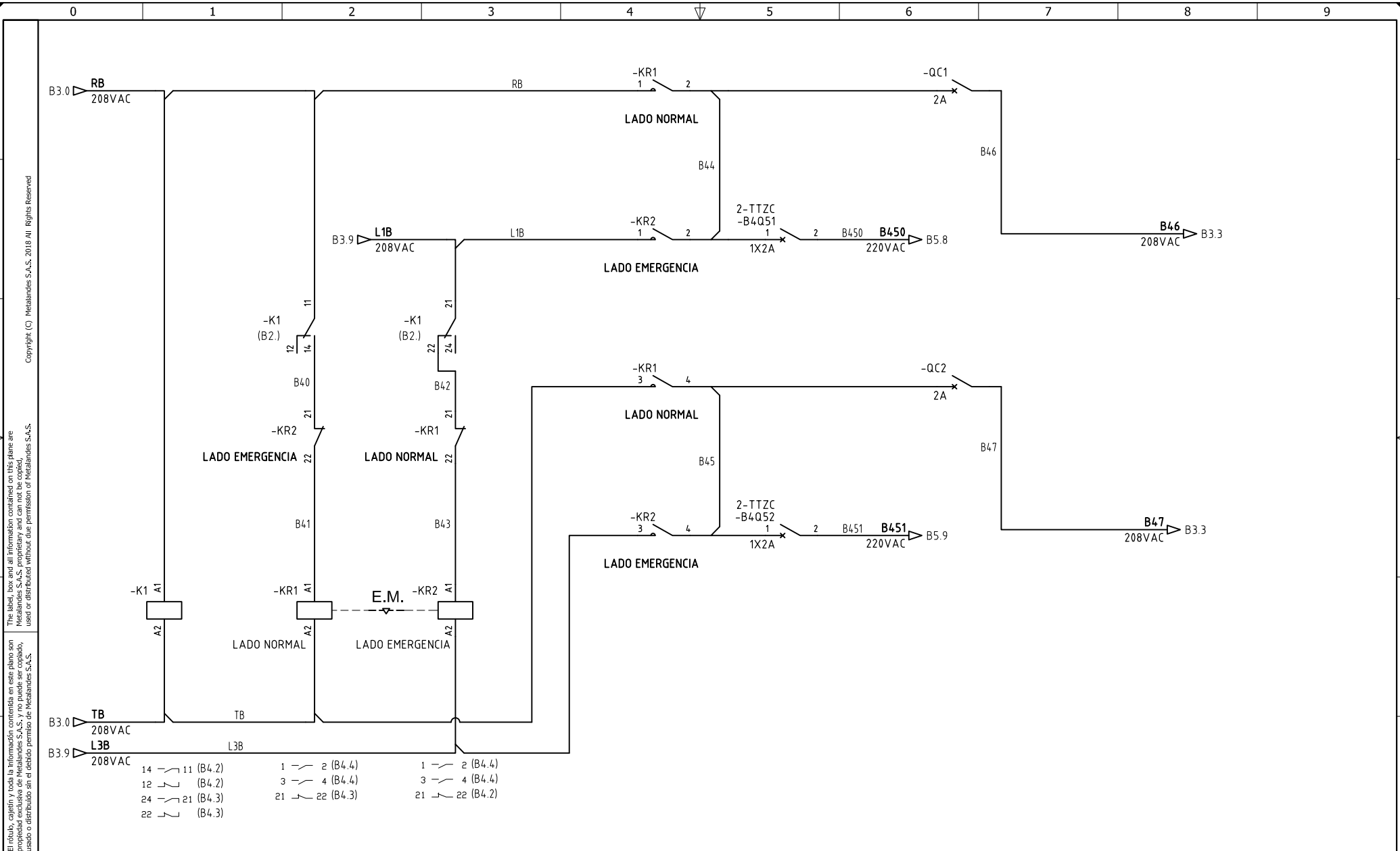
El rótulo, cajetín y toda la información contenida en este plano son propiedad exclusiva de Metalandes S.A.S., y no puede ser copiado, usado o distribuido sin el debido permiso de Metalandes S.A.S.
 The label, box and all information contained on this plane are property exclusive of Metalandes S.A.S., and can not be copied, used or distributed without due permission of Metalandes S.A.S.

DISEÑO PLANO:	FECHA:
K.DAZA	18/02/2025
DISEÑO:	FECHA:
CLIENTE	



CLIENTE: IPE	ORDEN DE PRODUCCIÓN: 29725-2	VERSIÓN: 01
PROYECTO: SOLEIL	TAB TZC 208V	ESQUEMA: B3
CONTENIDO: POTENCIA TRANSFERENCIA	RESPONSABLE DEL PROYECTO: D.MADRID	HOJA: 7
		DE: 9
		FECHA DE IMPRESIÓN: 04-07-2025

RUTA DE ARCHIVO: D:\1.TEMP DIBUJO\2025\I\IPE\OP 29725 SOLEIL\ELECTRICOS\B3 POTENCIA TRANSFERENCIA .dwg



El rótulo, cajetín y toda la información contenida en este plano son propiedad exclusiva de Metalandes S.A.S., y no puede ser copiado, usado o distribuido sin el debido permiso de Metalandes S.A.S.

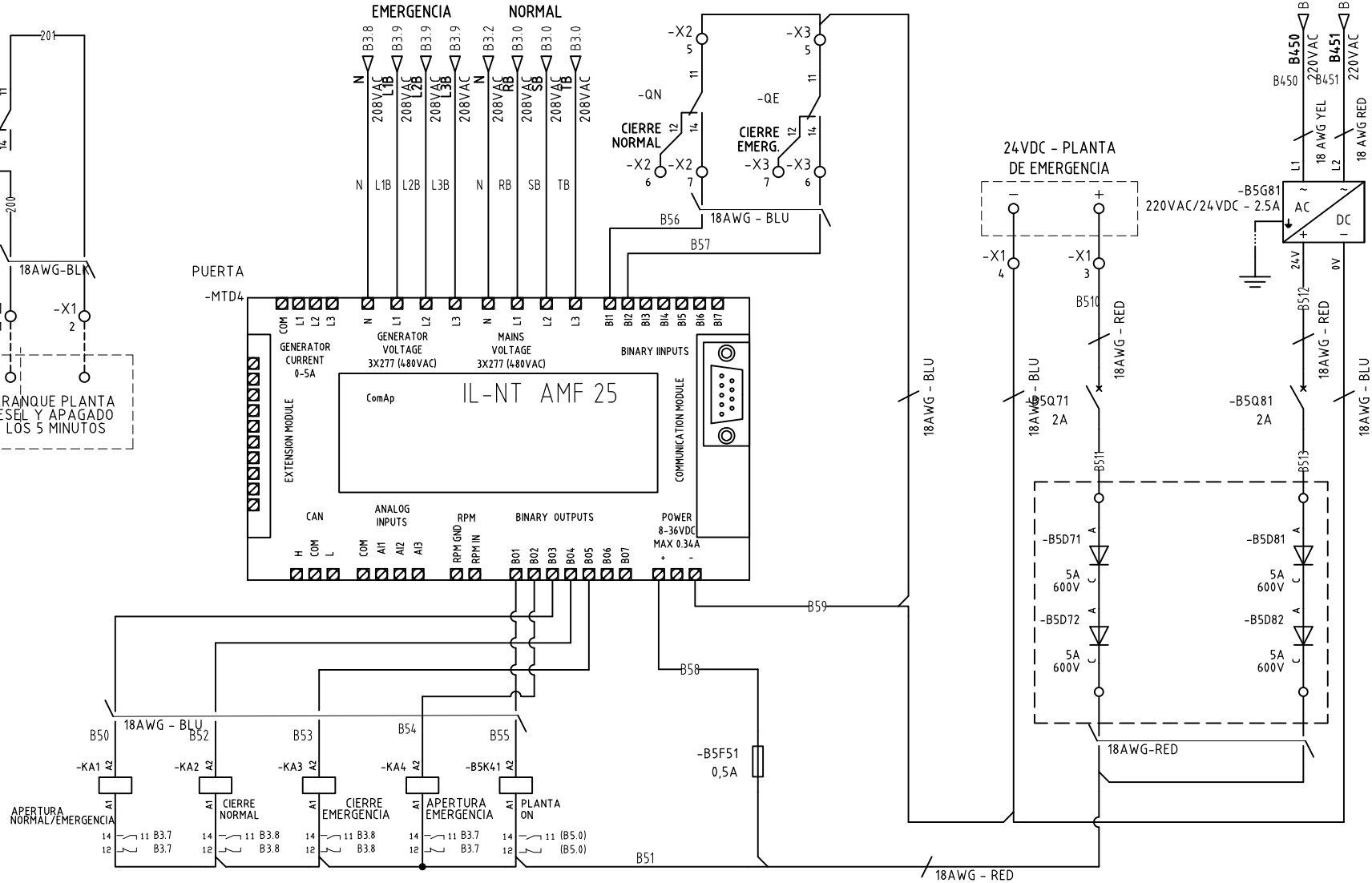
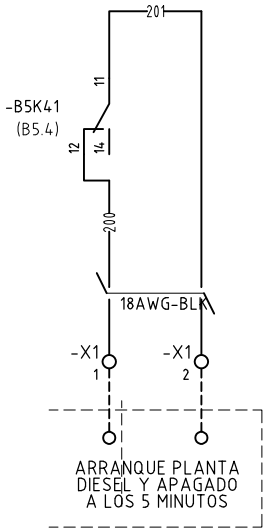
DISEÑO PLANO:	FECHA:
K.DAZA	18/02/2025
DISEÑO:	FECHA:
CLIENTE	



METALANDES S.A.S

CLIENTE: IPE	ORDEN DE PRODUCCIÓN: 29725-2
PROYECTO: SOLEIL	TAB TZC 208V
CONTENIDO: CONTROL TRANSFERENCIA	RESPONSABLE DEL PROYECTO: D.MADRID
RUTA DE ARCHIVO: D:\1.TEMP DIBUJO\2025\1\IPE\OP 29725 SOLEIL\ELECTRICOS\B4 CONTROL DE TRANSFERENCIA .dwg	

VERSIÓN: 01
ESQUEMA: B4
HOJA: 8
DE: 9
FECHA DE IMPRESIÓN: 04-07-2025



DISEÑO PLANO:	FECHA:
K.DAZA	18/02/2025
DISEÑO:	FECHA:
CLIENTE	



METALANDES S.A.S

CLIENTE: IPE	ORDEN DE PRODUCCIÓN: 29725-2
PROYECTO: SOLEIL	TAB TZC 208V
CONTENIDO: MODULO TRANSFERENCIA	RESPONSABLE DEL PROYECTO: D.MADRID
RUTA DE ARCHIVO: D:\1.TEMP DIBUJO\2025\1\IPE\OP 29725 SOLEIL\ELECTRICOS\B5 MODULO DE TRANSFERENCIA .dwg	

VERSIÓN: 01
ESQUEMA: B5
HOJA: 9
DE: 9
FECHA DE IMPRESIÓN: 04-07-2025