

0 1 2 3 4 5 6 7 8 9

A

B

C

D

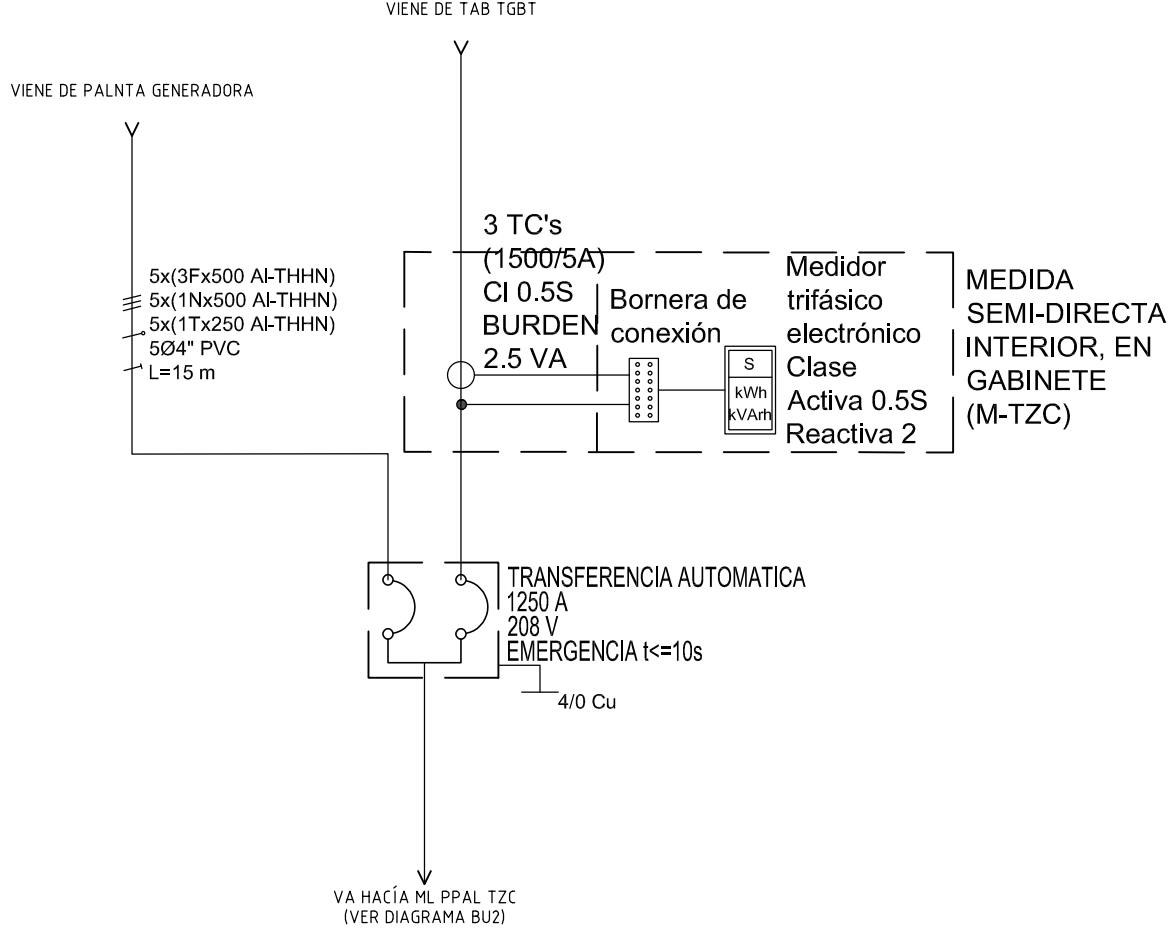
E

F

Copyright (C) Metalandes S.A.S. 2018 All Rights Reserved

The label, box and all information contained on this plane are property exclusive of Metalandes S.A.S., and no part of this document can be reproduced, stored or distributed without the permission of Metalandes S.A.S.

El rótulo, cajetín y toda la información contenida en este plano son propiedad exclusiva de Metalandes S.A.S., y no puede ser copiado, usado o distribuido sin el debido permiso de Metalandes S.A.S.



DISEÑO PLANO: K.DAZA	FECHA: 24/02/2025
DISEÑO: METALANDES	FECHA:

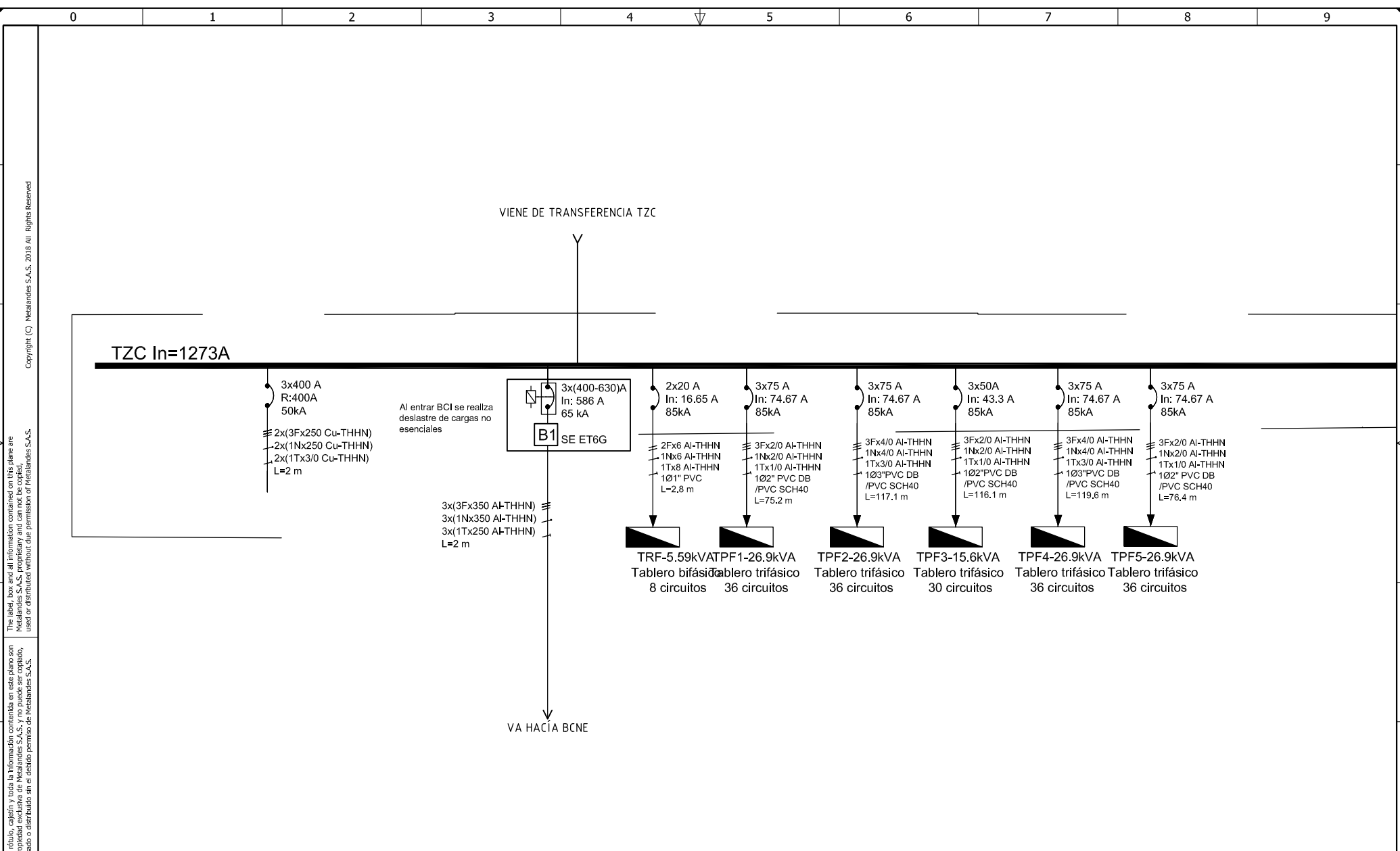


METALANDES S.A.S

CLIENTE: IPE	ORDEN DE PRODUCCIÓN: 29716-2
PROYECTO: AZAFRAN	TABLERO TZC 208VAC
CONTENIDO: CONTENIDO 1	RESPONSABLE DEL PROYECTO: D.MADRID
RUTA DE ARCHIVO: D:\1.TEMP DIBUJO\2025\IPE\OP 29716 AZAFRAN\ELECTRICOS\BU1 UNIFILAR .dwg	

VERSIÓN: 01
ESQUEMA: BU1
HOJA: 2
DE: 11
FECHA DE IMPRESIÓN: 04-07-2025

FORMATO DE ESQUEMAS ELECTRICOS. Fecha vigencia: 05 de febrero 06/2018. Versión: 3 por David Madrid



The label, box and all information contained on this plane are property exclusive of Metalandes S.A.S., and no part of this drawing may be reproduced, stored in a retrieval system, or used or distributed without the permission of Metalandes S.A.S.

DISEÑO PLANO:	FECHA:
K.DAZA	24/02/2025
DISEÑO:	FECHA:
METALANDES	



METALANDES S.A.S

CLIENTE: IPE
PROYECTO: AZAFRAN
CONTENIDO: UNIFILAR
RUTA DE ARCHIVO: D:\1.TEMP DIBUJO\2025\IPE\OP 29716 AZAFRAN\ELECTRICOS\BU2 UNIFILAR.dwg

ORDEN DE PRODUCCIÓN: 29716-2	VERSIÓN: 01
TABLERO TZC 208VAC	ESQUEMA: BU2
RESPONSABLE DEL PROYECTO: D.MADRID	HOJA: 3
	DE: 11
	FECHA DE IMPRESIÓN: 04-07-2025

0 1 2 3 4 5 6 7 8 9

A

B

C

D

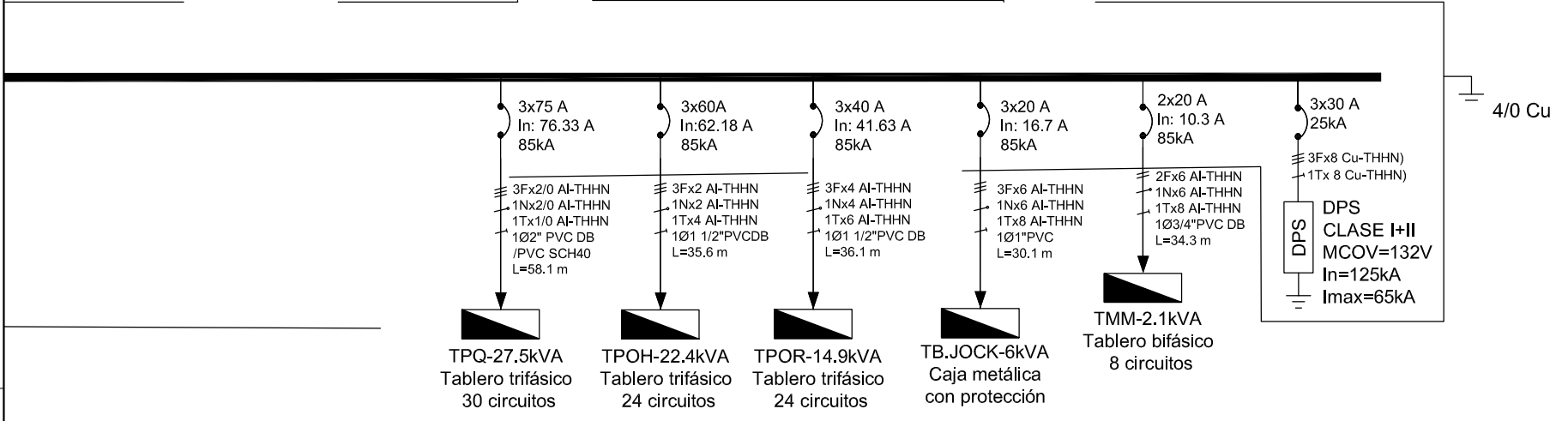
E

F

Copyright (C) Metalandes S.A.S. 2018 All Rights Reserved

The label, box and all information contained on this plane are property exclusive of Metalandes S.A.S. and no part of this manual, use or distributed without the permission of Metalandes S.A.S.

El rótulo, cajetín y toda la información contenida en este plano son propiedad exclusiva de Metalandes S.A.S. y no puede ser copiado, usado o distribuido sin el debido permiso de Metalandes S.A.S.



DISEÑO PLANO:	FECHA:
K.DAZA	24/02/2025
DISEÑO:	FECHA:
METALANDES	



METALANDES S.A.S

CLIENTE: IPE	ORDEN DE PRODUCCIÓN: 29716-2
PROYECTO: AZAFRAN	TABLERO TZC 208VAC
CONTENIDO: UNIFILAR	RESPONSABLE DEL PROYECTO: D.MADRID
RUTA DE ARCHIVO: D:\1.TEMP DIBUJO\2025\IPE\OP 29716 AZAFRAN\ELECTRICOS\BU3 UNIFILAR.dwg	

VERSIÓN: 01
ESQUEMA: BU3
HOJA: 4
DE: 11
FECHA DE IMPRESIÓN: 04-07-2025

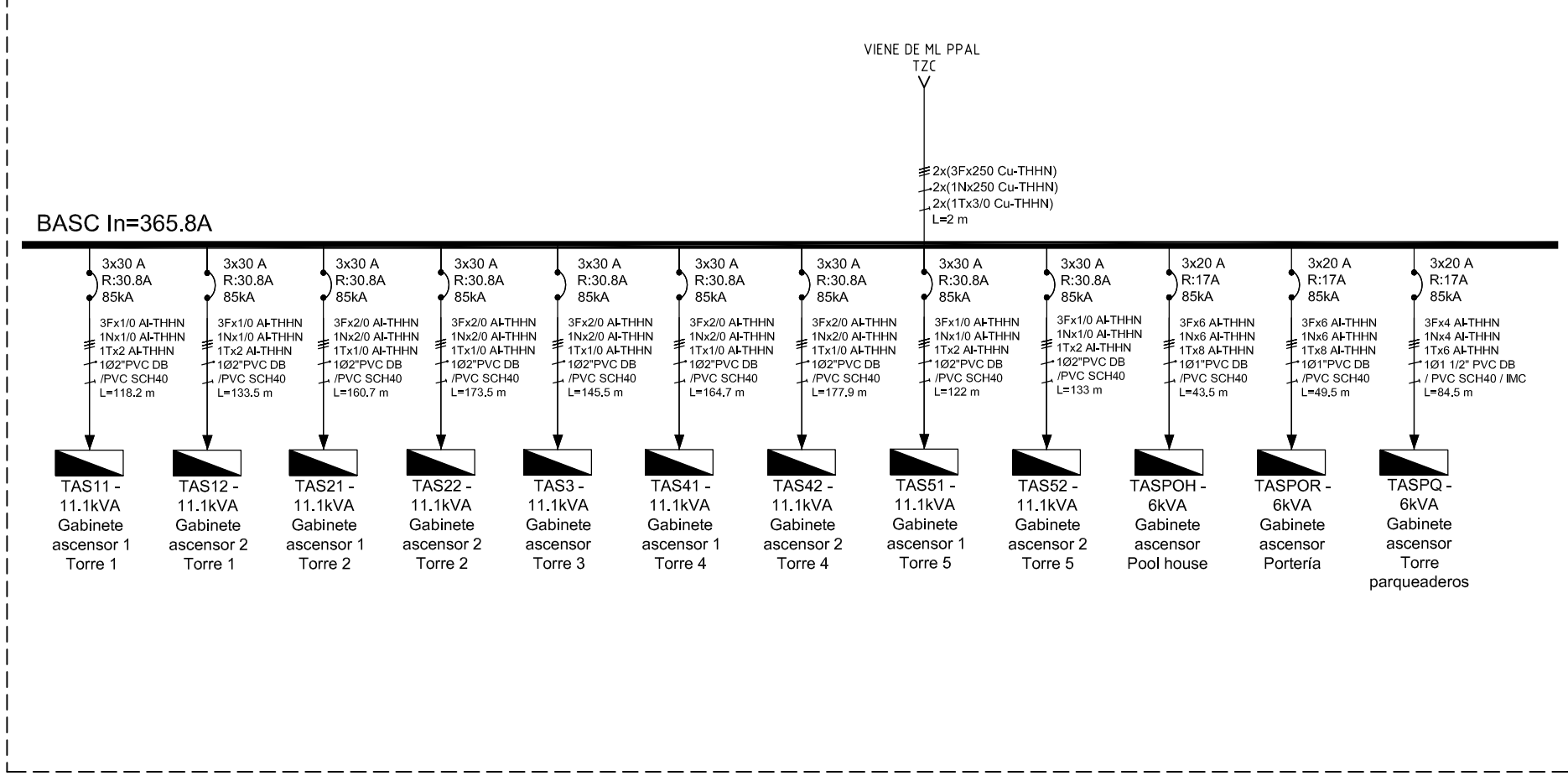
0 1 2 3 4 5 6 7 8 9

A B C D E F

Copyright (C) Metalandes S.A.S. 2018. All Rights Reserved

The label, jacket and all information contained on this plane are property exclusive of Metalandes S.A.S. and can not be copied, used or distributed without the permission of Metalandes S.A.S.

El rótulo, cajetín y toda la información contenida en este plano son propiedad exclusiva de Metalandes S.A.S. y no puede ser copiado, usado o distribuido sin el debido permiso de Metalandes S.A.S.



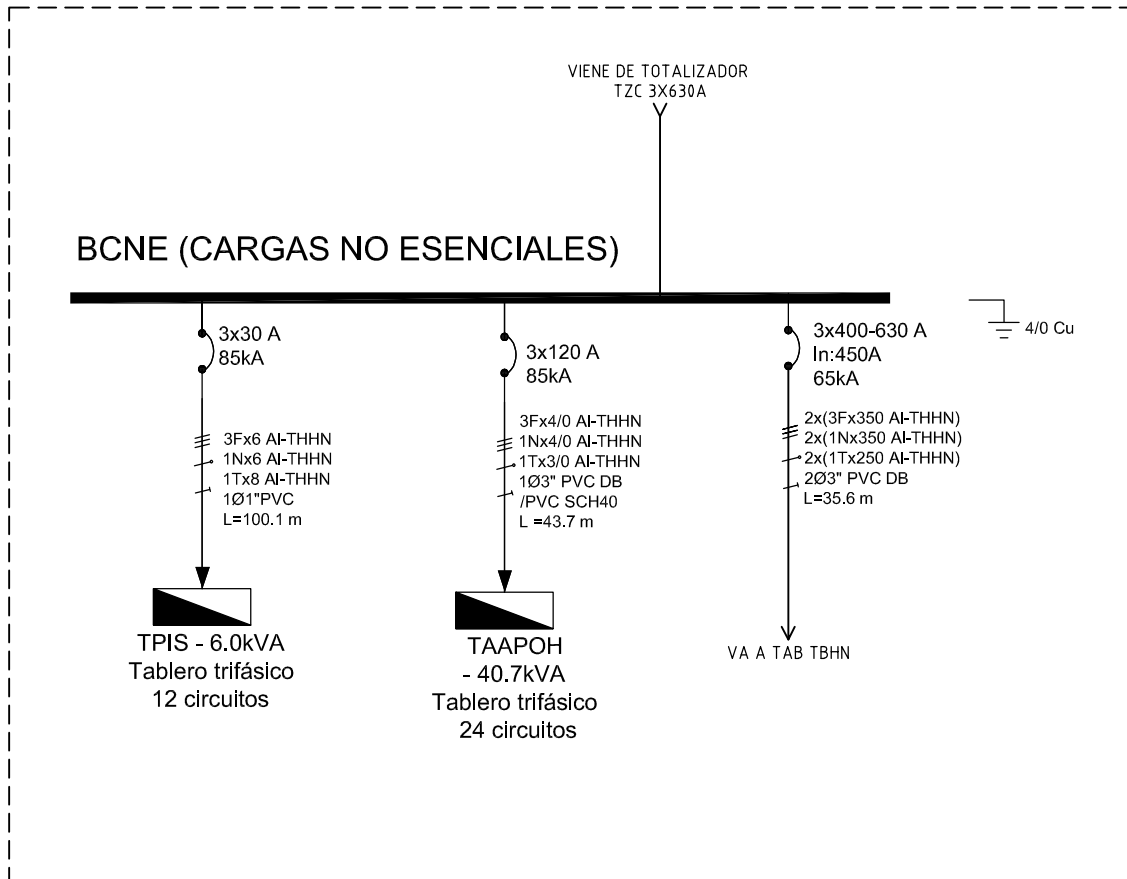
DISEÑO PLANO:	FECHA:
K.DAZA	24/02/2025
DISEÑO:	FECHA:
METALANDES	



METALANDES S.A.S

CLIENTE: IPE	ORDEN DE PRODUCCIÓN: 29716-2
PROYECTO: AZAFRAN	TABLERO TZC
CONTENIDO: UNIFILAR	208VAC
	RESPONSABLE DEL PROYECTO:
	D.MADRID
RUTA DE ARCHIVO: D:\1.TEMP DIBUJO\2025\IPE\OP 29716 AZAFRAN\ELECTRICOS\BU4 UNIFILAR .dwg	

VERSIÓN: 01
ESQUEMA: BU4
HOJA: 5
DE: 11
FECHA DE IMPRESIÓN: 04-07-2025



DISEÑO PLANO:	FECHA:
K.DAZA	24/02/2025
DISEÑO:	FECHA:
METALANDES	

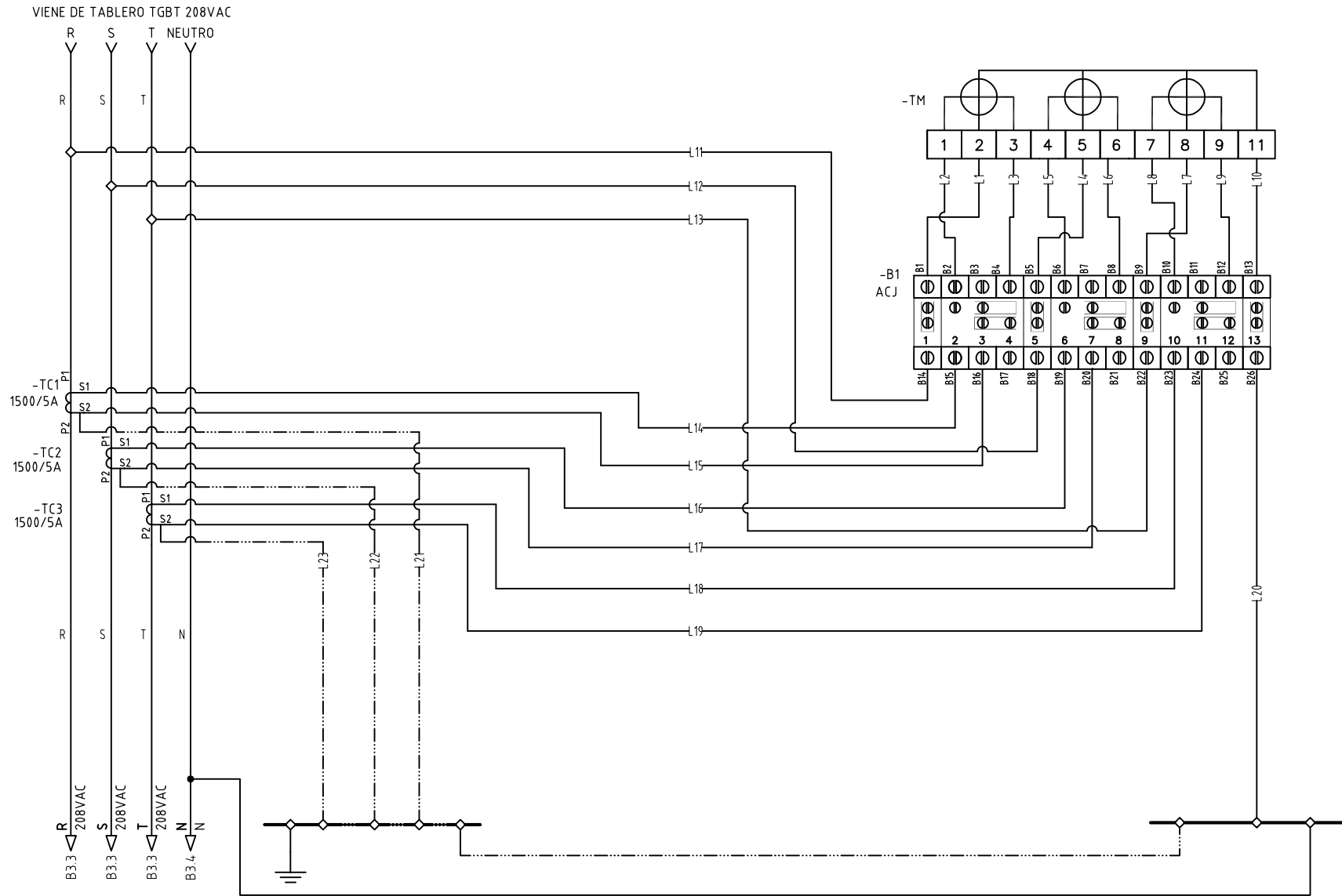


METALANDES S.A.S

CLIENTE: IPE	ORDEN DE PRODUCCIÓN: 29716-2
PROYECTO: AZAFRAN	TABLERO TZC
CONTENIDO: UNIFILAR	208VAC
	RESPONSABLE DEL PROYECTO:
	D.MADRID

VERSIÓN: 01
ESQUEMA: BUS
HOJA: 6
DE: 11
FECHA DE IMPRESIÓN:
04-07-2025

El rótulo, cajetín y toda la información contenida en este plano son propiedad exclusiva de Metalandes S.A.S., y no puede ser copiado, usado o distribuido sin el debido permiso de Metalandes S.A.S.
 The label, box and all information contained on this plane are property exclusive of Metalandes S.A.S., and cannot be copied, used or distributed without the permission of Metalandes S.A.S.
 Copyright (C) Metalandes S.A.S. 2018 All Rights Reserved



DISEÑO PLANO:	FECHA:
K.DAZA	24/02/2025
DISEÑO:	FECHA:
METALANDES	



METALANDES S.A.S

CLIENTE: IPE	ORDEN DE PRODUCCIÓN: 29716-2
PROYECTO: AZAFRAN	TABLERO TZC
CONTENIDO: MEDIDOR	208VAC
	RESPONSABLE DEL PROYECTO:
	D.MADRID

VERSIÓN: 01
ESQUEMA: B1
HOJA: 7
DE: 11
FECHA DE IMPRESIÓN:
04-07-2025

RUTA DE ARCHIVO: D:\1.TEMP DIBUJO\2025\IPE\OP 29716 AZAFRAN\ELECTRICOS\B1 MEDIDOR .dwg

0 1 2 3 4 5 6 7 8 9

A
B
C
D
E
F

CODIGO CONDUCTOR	COLOR	CALIBRE	DESCRIPCIÓN
L1	AMARILLO	16	De B1 a Borne 2 Medidor
L2	AMARILLO	16	De B2 a Borne 1 Medidor
L3	BLANCO	16	De B4 a Borne 3 Medidor
L4	AZUL	16	De B5 a Borne 5 Medidor
L5	AZUL	16	De B6 a Borne 4 Medidor
L6	BLANCO	16	De B8 a Borne 6 Medidor
L7	ROJO	16	De B9 a Borne 8 Medidor
L8	ROJO	16	De B10 a Borne 7 Medidor
L9	BLANCO	16	De B12 a Borne 9 Medidor
L10	BLANCO	16	De B13 a Borne 11 Medidor
L11	AMARILLO	16	De Borne secundario (a) de TP1 a B14
L12	BLANCO	16	De Borne secundario (b) de TP1 a BN
L13	AZUL	16	De Borne secundario (a) de TP2 a B18
L14	BLANCO	16	De Borne secundario (b) de TP2 a BN
L15	ROJO	16	De Borne secundario (a) de TP3 a B22
L16	BLANCO	16	De Borne secundario (b) de TP3 a BN
L17	AMARILLO	16	De Borne S1 de TC1 a B15
L18	BLANCO	16	De Borne S2 de TC1 a B16
L19	AZUL	16	De Borne S1 de TC2 a B19
L20	BLANCO	16	De Borne S2 de TC2 a B20
L21	ROJO	16	De Borne S1 de TC3 a B23
L22	BLANCO	16	De Borne S2 de TC3 a B24
L23	BLANCO	16	De B26 a BN
L24	VERDE	16	De Borne S2 de TC1 a BT
L25	VERDE	16	De Borne S2 de TC2 a BT
L26	VERDE	16	De Borne S2 de TC3 a BT

The label, box and all information contained on this plane are property exclusive of Metalandes S.A.S. and no part of this drawing may be reproduced, stored in a retrieval system, or used or distributed without the permission of Metalandes S.A.S.

El rótulo, cajetín y toda la información contenida en este plano son propiedad exclusiva de Metalandes S.A.S. y no puede ser copiado, usado o distribuido sin el debido permiso de Metalandes S.A.S.

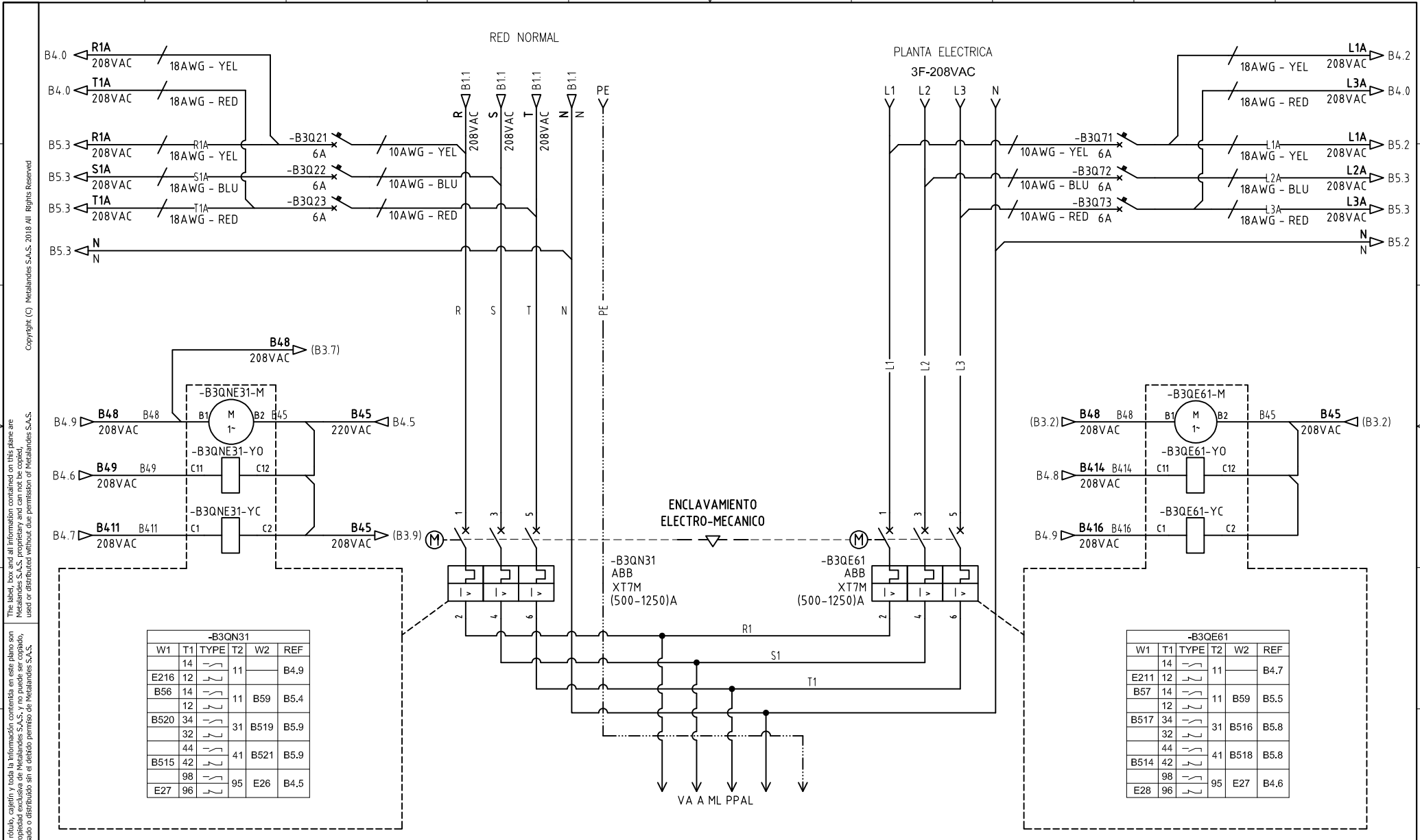
DISEÑO PLANO:	FECHA:
K.DAZA	24/02/2025
DISEÑO:	FECHA:
METALANDES	

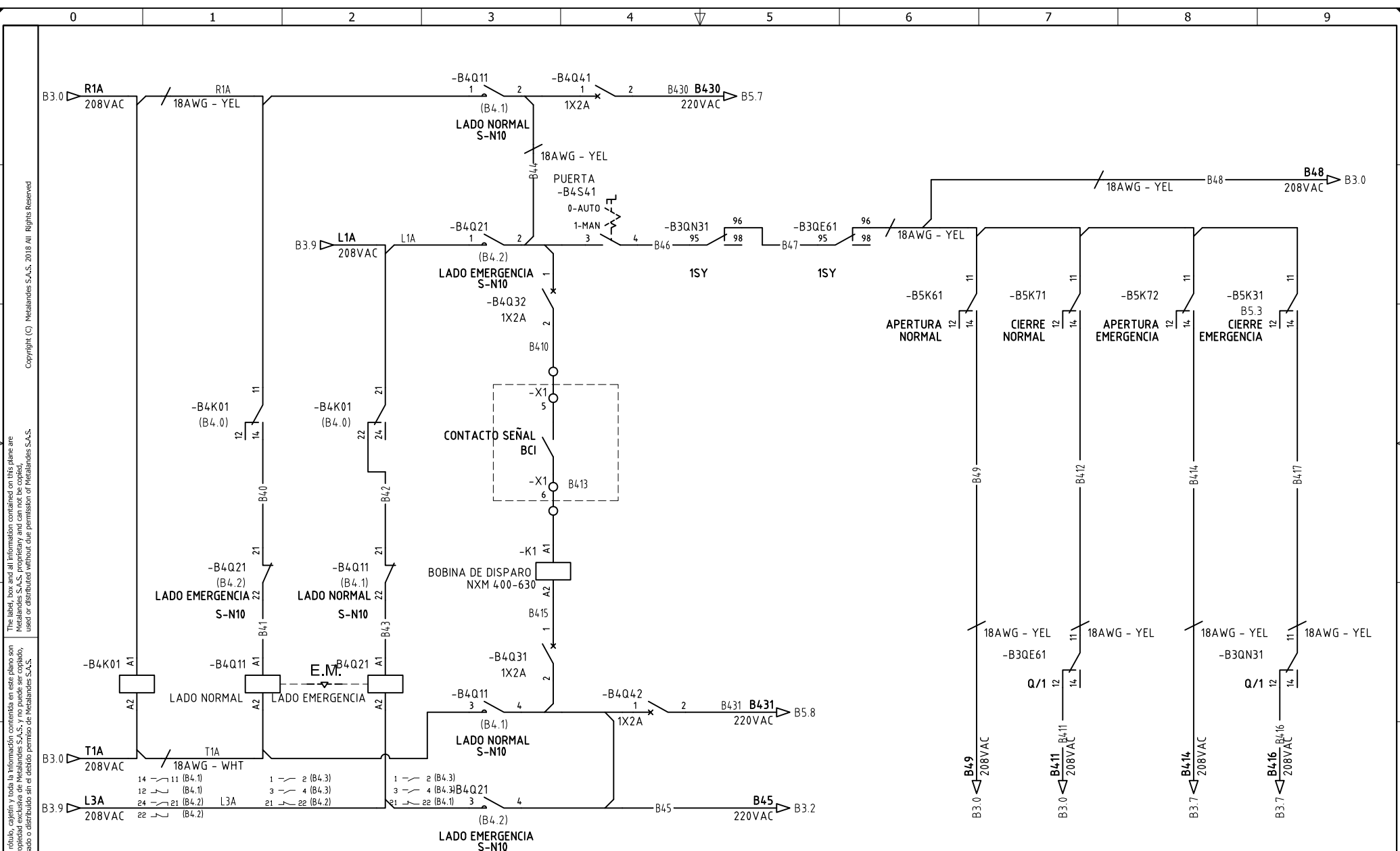


METALANDES S.A.S

CLIENTE: IPE	ORDEN DE PRODUCCIÓN: 29716-2
PROYECTO: AZAFRAN	TABLERO TZC
CONTENIDO: CARTA DE CABLEADO	208VAC
	RESPONSABLE DEL PROYECTO:
	D.MADRID
RUTA DE ARCHIVO: D:\1.TEMP DIBUJO\2025\1\IPE\OP 29716 AZAFRAN\ELECTRICOS\B2 CARTA DE CABLEADO.dwg	

VERSIÓN: 01
ESQUEMA: B2
HOJA: 8
DE: 11
FECHA DE IMPRESIÓN: 04-07-2025





El rótulo, cajetín y toda la información contenida en este plano son propiedad exclusiva de Metalandes S.A.S., y no puede ser copiado, usado o distribuido sin el debido permiso de Metalandes S.A.S. Copyright (C) Metalandes S.A.S. 2018 All Rights Reserved.

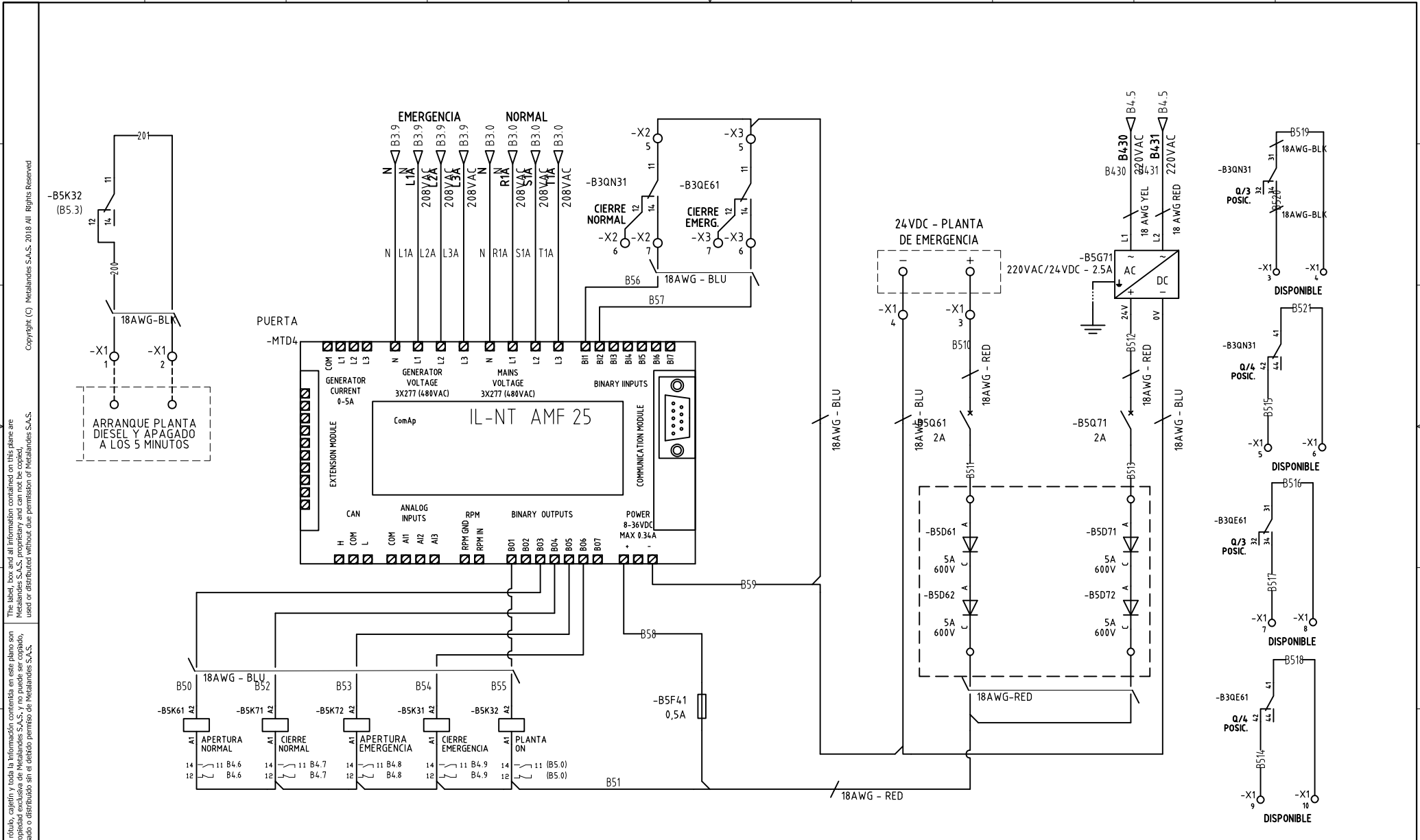
DISEÑO PLANO:	FECHA:
K.DAZA	24/02/2025
DISEÑO:	FECHA:
METALANDES	




METALANDES S.A.S

CLIENTE: IPE
PROYECTO: AZAFRAN
CONTENIDO: CONTROL TRANSFERENCIA
RUTA DE ARCHIVO: D:\1.TEMP DIBUJO\2025\1\IPE\OP 29716 AZAFRAN\ELECTRICOS\B4 CONTROL TRANSFERENCIA .dwg

ORDEN DE PRODUCCIÓN: 29716-2	VERSIÓN: 01
TABLERO TZC 208VAC	ESQUEMA: B4
RESPONSABLE DEL PROYECTO: D.MADRID	HOJA: 10
	DE: 11
	FECHA DE IMPRESIÓN: 04-07-2025



<p>DISEÑO PLANO: K.DAZA FECHA: 24/02/2025</p> <p>DISEÑO: METALANDES FECHA:</p>	 <p>METALANDES S.A.S</p>	<p>CLIENTE: IPE PROYECTO: AZAFRAN CONTENIDO: MODULO TRANSFERENCIA</p>	<p>ORDEN DE PRODUCCIÓN: 29716-2 TABLERO T2C 208VAC RESPONSABLE DEL PROYECTO: D.MADRID</p> <p>VERSIÓN: 01 ESQUEMA: B5 HOJA: 11 DE: 11 FECHA DE IMPRESIÓN: 04-07-2025</p>
--	--	---	---