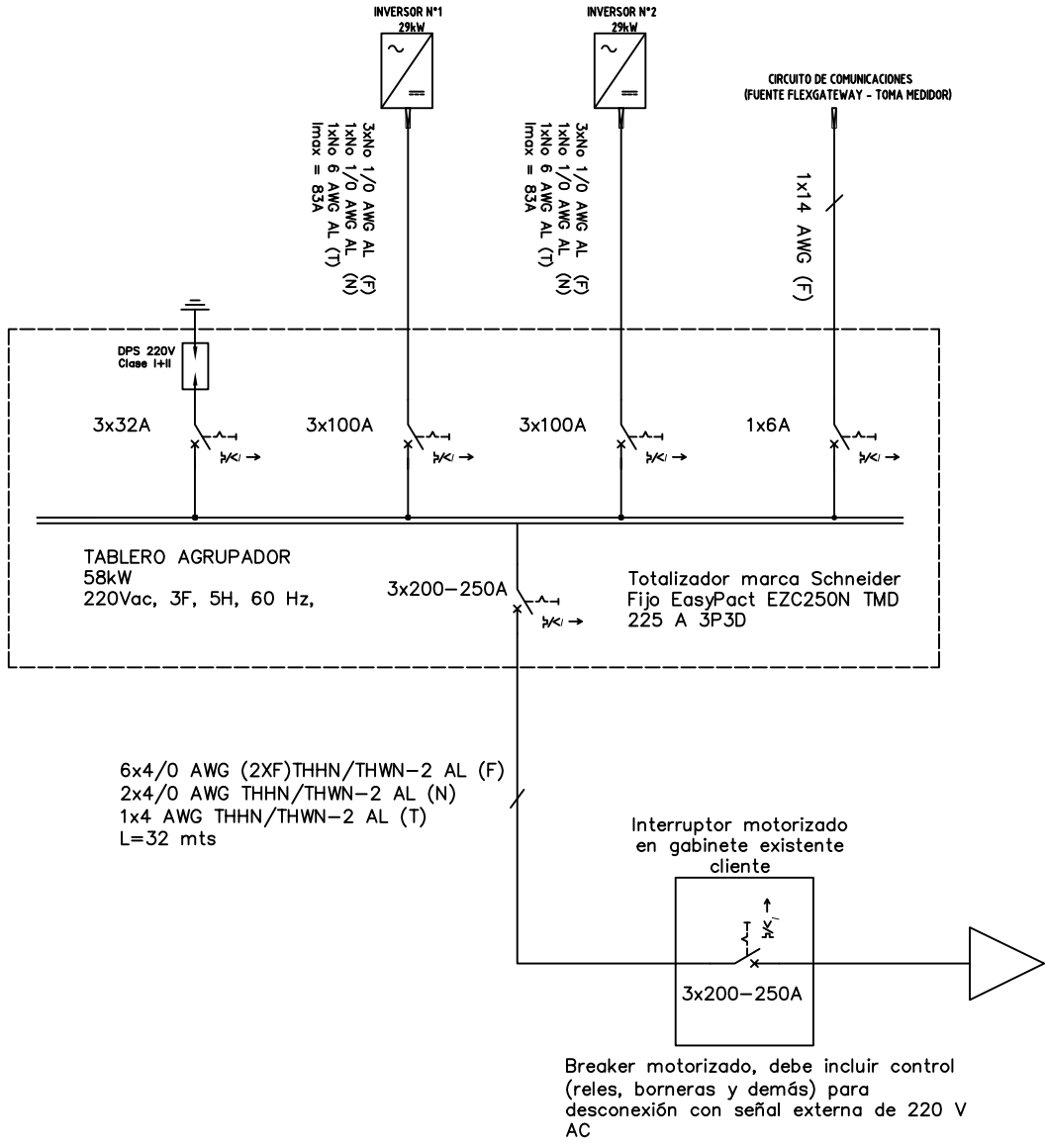


DIAGRAMA UNIFILAR



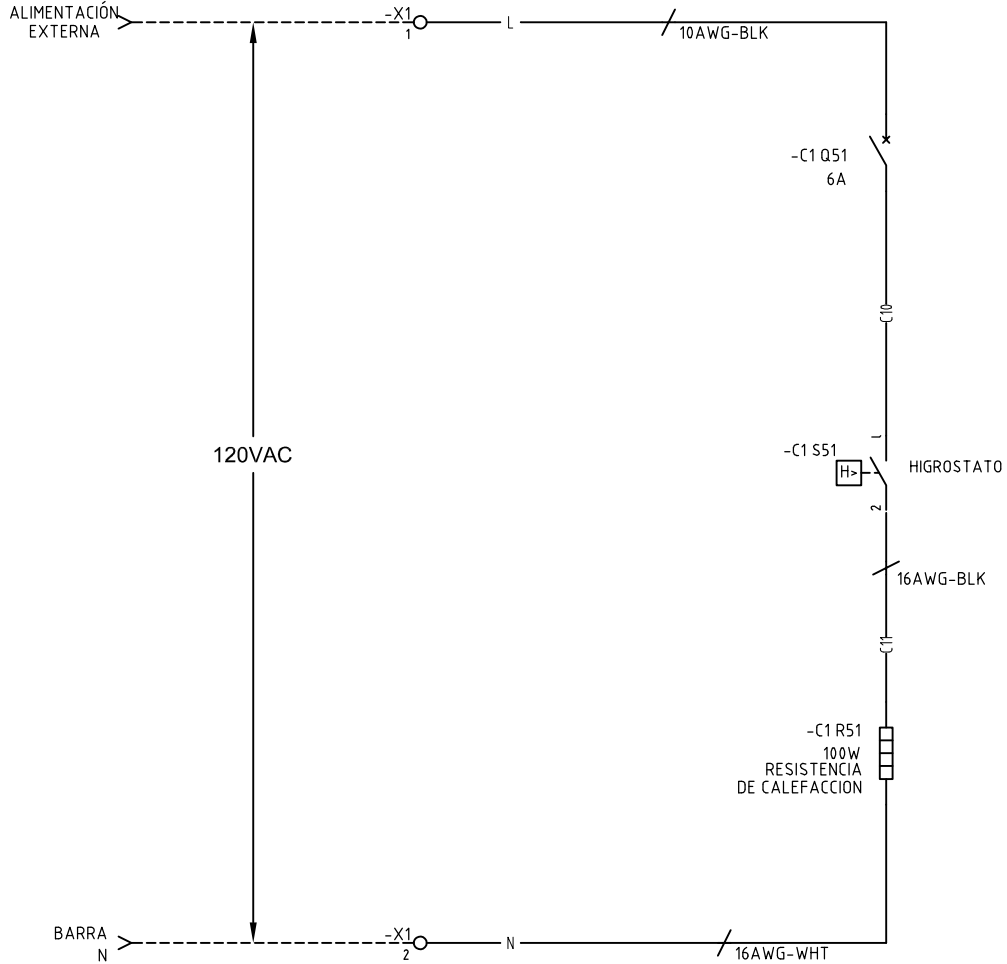
El dibujo, carpeta y toda la información contenida en este plano son propiedad exclusiva de METALANDES S.A.S. y no pueden ser usados, copiados, distribuidos o utilizados sin el consentimiento escrito de METALANDES S.A.S.

DISEÑO PLANO: K.DAZA	FECHA: 23/12/2024
DISEÑO: HYBRYTEC	FECHA:



CLIENTE: HYBRYTEC	ORDEN DE PRODUCCIÓN: 29681-3
PROYECTO: TABLEROS BIOMAX	TAB AGRUPADOR 58kW PEREIRA
CONTENIDO: UNIFILAR	RESPONSABLE DEL PROYECTO: D.MADRID
RUTA DE ARCHIVO: D:\1.TEMP DIBUJO\2024\H\HYBRYTECH\OP 29681 TABLEROS BIOMAX\ELECTRICOS\CU1 UNIFILAR .DWG	FECHA DE IMPRESIÓN: 01-16-2025

VERSIÓN: 01
ESQUEMA: CU1
HOJA: 2
DE: 3



Copyright (C) Metalandes S.A.S. 2018 All Rights Reserved

The label, box and all information contained on this plane are property of METALANDES S.A.S. and no part of it may be reproduced, used or distributed without the permission of Metalandes S.A.S.

El rótulo, cajetín y toda la información contenida en este plano son propiedad de METALANDES S.A.S. y no parte de él. No se permite su uso o distribución sin el consentimiento de Metalandes S.A.S.

DISEÑO PLANO:	FECHA:
K.DAZA	23/12/2024
DISEÑO:	FECHA:
HYBRYTEC	



METALANDES S.A.S

CLIENTE: HYBRYTEC	ORDEN DE PRODUCCIÓN: 29681-3
PROYECTO: TABLEROS BIOMAX	TAB AGRUPADOR
CONTENIDO: CONTROL DE TEMPERATURA	58kw PEREIRA
	RESPONSABLE DEL PROYECTO:
	D.MADRID
RUTA DE ARCHIVO: D:\1.TEMP DIBUJO\2024\H\HYBRYTECH\OP 29681 TABLEROS BIOMAX\ELECTRICOS\C1 CONTROL TEMPERATURA .dwg	

VERSIÓN: 01
ESQUEMA: C1
HOJA: 3
DE: 3
FECHA DE IMPRESIÓN: 01-16-2025