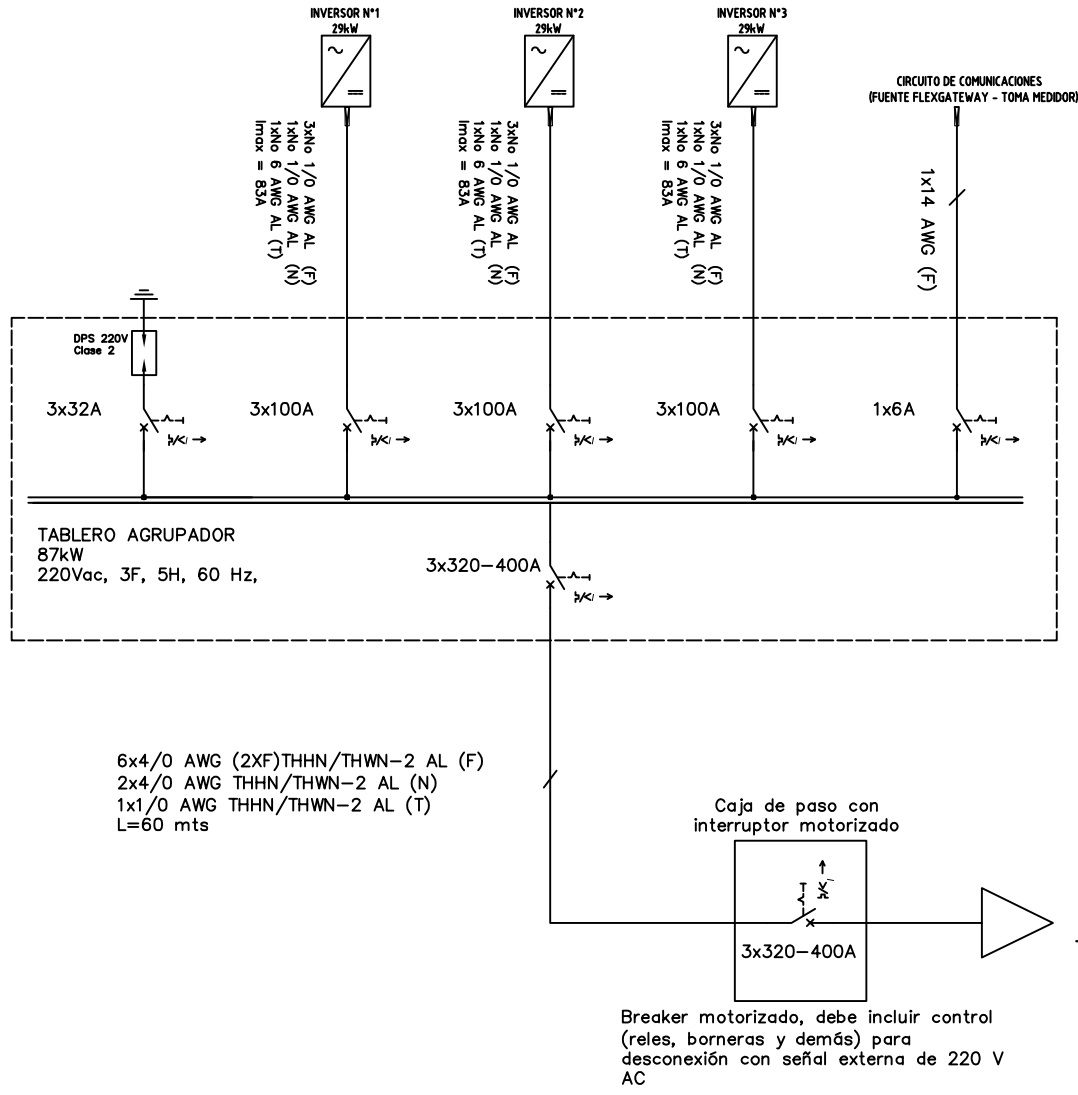


0 1 2 3 4 5 6 7 8 9

DIAGRAMA UNIFILAR



Copyright (C) Metalandes S.A.S. 2018 All Rights Reserved

The label, box and all information contained on this plane are property of Metalandes S.A.S. and shall not be used, reproduced, used or distributed without the permission of Metalandes S.A.S.

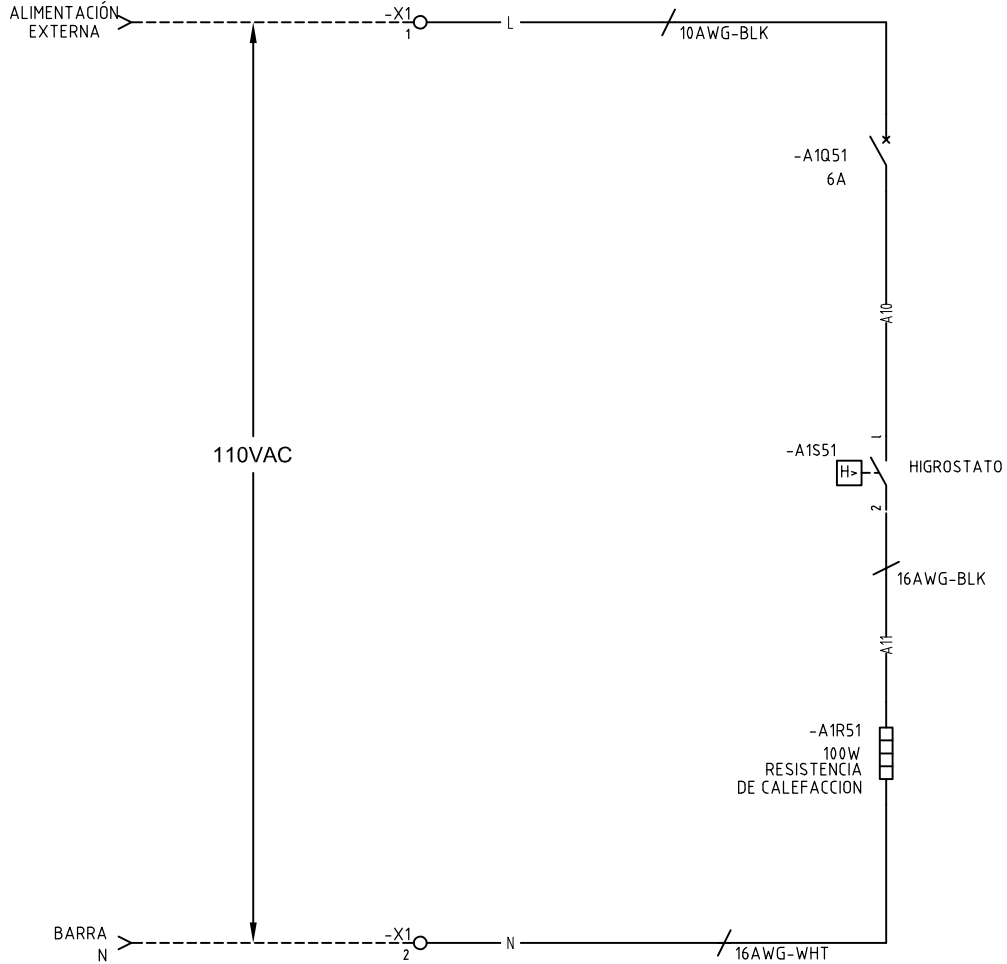
El rótulo, cajetín y toda la información contenida en este plano son propiedad de Metalandes S.A.S. y no pueden ser usados, reproducidos, usados o distribuidos sin el debido permiso de Metalandes S.A.S.

DISEÑO PLANO: K.DAZA	FECHA: 23/12/2024
DISEÑO: HYBRYTEC	FECHA:



CLIENTE: HYBRYTEC	ORDEN DE PRODUCCIÓN: 29681-1
PROYECTO: TABLEROS BIOMAX	TAB AGRUPADOR 92.5kW MULALÓ
CONTENIDO: UNIFILAR	RESPONSABLE DEL PROYECTO: D.MADRID
RUTA DE ARCHIVO: D:\1.TEMP DIBUJO\2024\H\HYBRYTECH\OP 29681 TABLEROS BIOMAX\ELECTRICOS\AU1 UNIFILAR .DWG	VERSIÓN: 01

ESQUEMA: AU1
HOJA: 2
DE: 3
FECHA DE IMPRESIÓN: 12-30-2024



El rótulo, cajetín y toda la información contenida en este plano son propiedad de HYBRYTEC S.A.S. y no puede ser usado, usado o distribuido sin el debido permiso de METALANDES S.A.S.

Copyright (C) Metalandes S.A.S. 2018 All Rights Reserved

DISEÑO PLANO:	FECHA:
K.DAZA	23/12/2024
DISEÑO:	FECHA:
HYBRYTEC	



METALANDES S.A.S

CLIENTE: HYBRYTEC	ORDEN DE PRODUCCIÓN: 29681-1
PROYECTO: TABLEROS BIOMAX	TAB AGRUPADOR
CONTENIDO: CONTROL TEMPERATURA	92.5kW MULALÓ
	RESPONSABLE DEL PROYECTO:
	D.MADRID
RUTA DE ARCHIVO: D:\1.TEMP DIBUJO\2024\H\HYBRYTECH\OP 29681 TABLEROS BIOMAX\ELECTRICOS\A1 CONTROL TEMPERATURA.dwg	

VERSIÓN: 01
ESQUEMA: A1
HOJA: 3
DE: 3
FECHA DE IMPRESIÓN: 01-16-2025