

Copyright (C) Metalandes S.A.S. 2018 All Rights Reserved

The label, box and all information contained on this plane are property of Metalandes S.A.S. and no part of this drawing, including but not limited to, text, drawings, or tables, may be reproduced, stored in a retrieval system, used or distributed without the permission of Metalandes S.A.S.

DISEÑO PLANO:	FECHA:
K.DAZA	12/12/2024
DISEÑO:	FECHA:

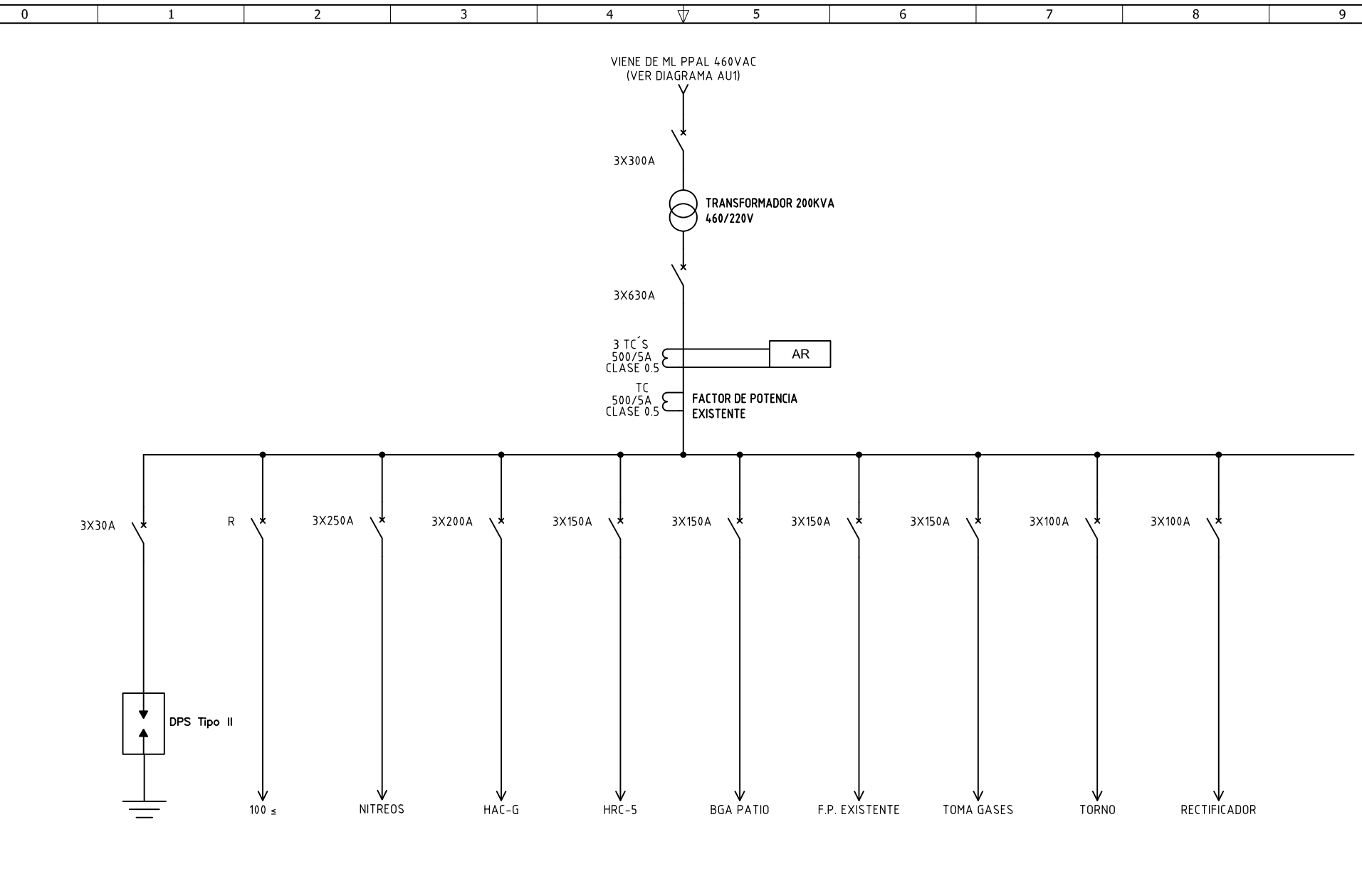


METALANDES S.A.S

CLIENTE: TRATAR - EIE
PROYECTO: SUBESTACIÓN 500 KVA
CONTENIDO: UNIFILAR
RUTA DE ARCHIVO: D:\1.TEMP DIBUJO\2024\E\EIE\OP 29588 SUBESTACIÓN 500 KVA\ELECTRICOS\CU1 UNIFILAR .dwg

ORDEN DE PRODUCCIÓN: 29588-16
TAB DISTRIBUCIÓN PPAL 220 VAC
RESPONSABLE DEL PROYECTO: D.MADRID

VERSIÓN: 01
ESQUEMA: CU1
HOJA:
DE: 16
FECHA DE IMPRESIÓN: 02-24-2025



0 1 2 3 4 5 6 7 8 9

A

B

C

D

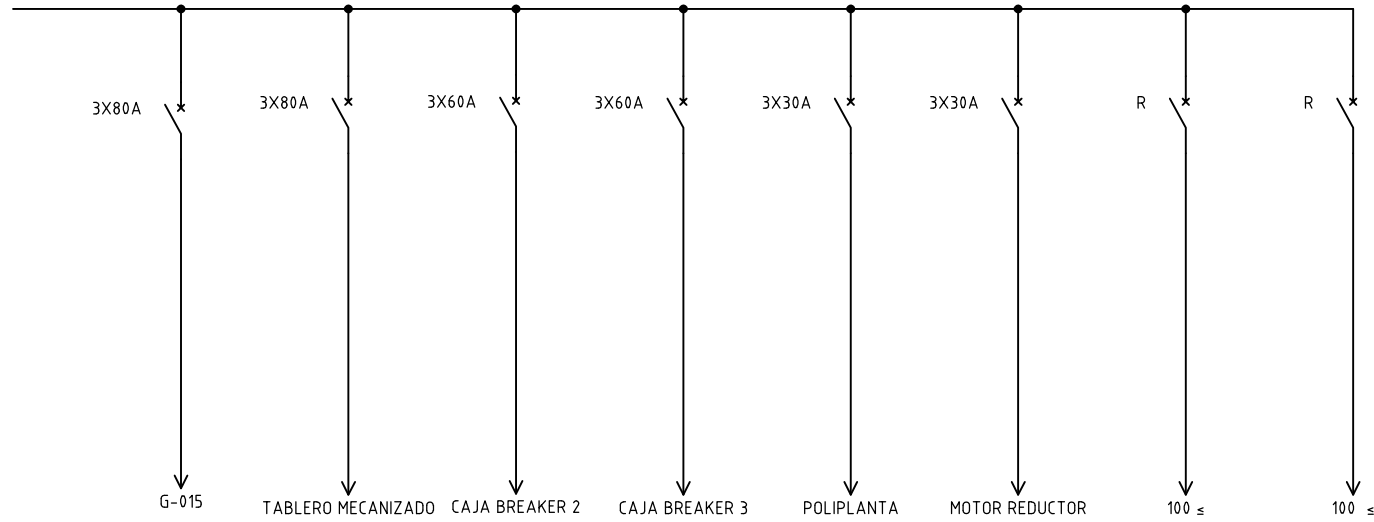
E

F

Copyright (C) Metalandes S.A.S. 2018 All Rights Reserved

The label, box and all information contained on this plane are property of Metalandes S.A.S. and no part of this drawing may be used or distributed without the permission of Metalandes S.A.S.

El dibujo, cajetín y toda la información contenida en este plano son propiedad de Metalandes S.A.S. y no puede ser usado, usado o distribuido sin el debido permiso de Metalandes S.A.S.



DISEÑO PLANO:	FECHA:
K.DAZA	12/12/2024
DISEÑO:	FECHA:



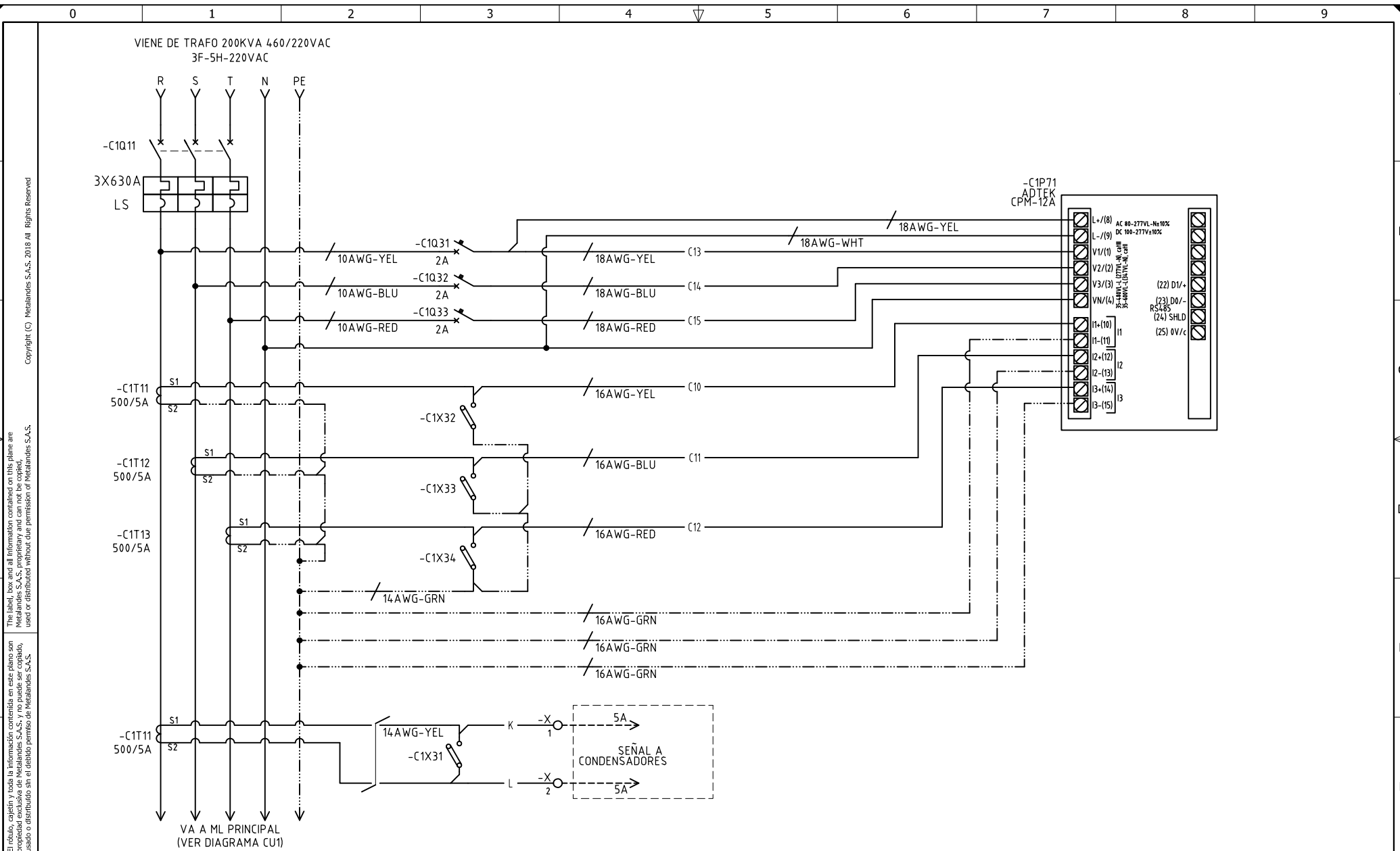
METALANDES S.A.S

CLIENTE: TRATAR - EIE
PROYECTO: SUBESTACIÓN 500 KVA
CONTENIDO: UNIFILAR
RUTA DE ARCHIVO: D:\1.TEMP DIBUJO\2024\E\EIE\OP 29588 SUBESTACIÓN 500 KVA\ELECTRICOS\CU2 UNIFILAR .dwg

ORDEN DE PRODUCCIÓN: 29588-16
TAB DISTRIBUCIÓN
PPAL 220 VAC
RESPONSABLE DEL PROYECTO:
D.MADRID

VERSIÓN: 01
ESQUEMA: CU2
HOJA:
DE: 17
FECHA DE IMPRESIÓN:
02-24-2025

0 1 2 3 4 5 6 7 8 9



El rótulo, cajetín y toda la información contenida en este plano son propiedad de METALANDES S.A.S. y no puede ser usado, usado o distribuido sin el debido permiso de METALANDES S.A.S.
 Copyright (C) Metalandes S.A.S. 2018 All Rights Reserved

DISEÑO PLANO:	FECHA:
K.DAZA	12/12/2024
DISEÑO:	FECHA:



METALANDES S.A.S

CLIENTE: TRATAR - EIE
 PROYECTO: SUBESTACIÓN 500 KVA
 CONTENIDO: ANALIZADOR DE REDES

ORDEN DE PRODUCCIÓN: 29588-16
 TAB DISTRIBUCIÓN
 PPAAL 220 VAC
 RESPONSABLE DEL PROYECTO:
 D.MADRID

VERSIÓN: 01
 ESQUEMA: C1
 HOJA:
 DE: 18
 FECHA DE IMPRESIÓN:
 02-24-2025