

Copyright (C) Metalandes S.A.S. 2018 All Rights Reserved

The label, box and all information contained on this plane are property of Metalandes S.A.S. and no part of this document may be used or distributed without the permission of Metalandes S.A.S.

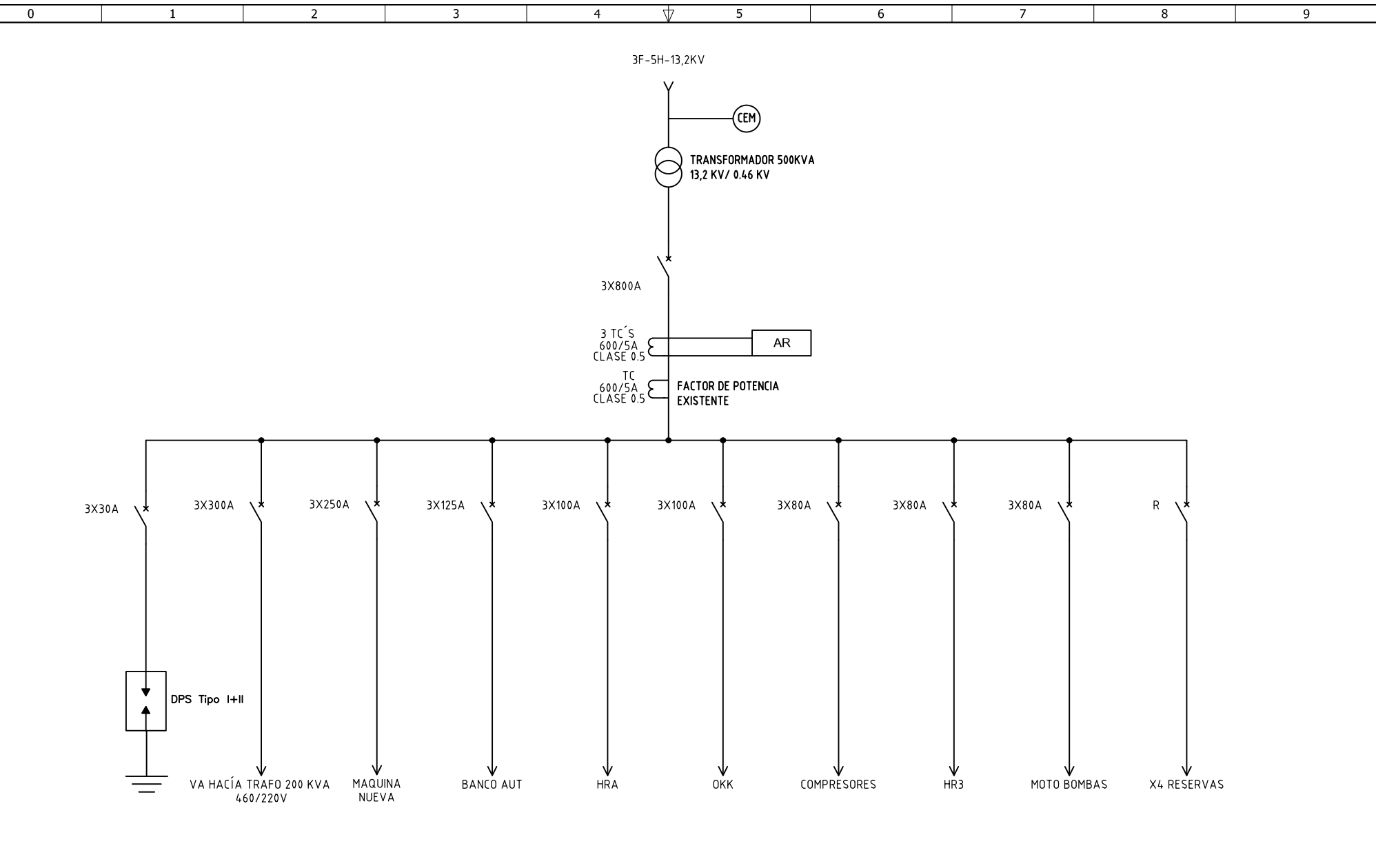
El rótulo, cajetín y toda la información contenida en este plano son propiedad de Metalandes S.A.S. y no podrá ser usado, usado o distribuido sin el debido permiso de Metalandes S.A.S.

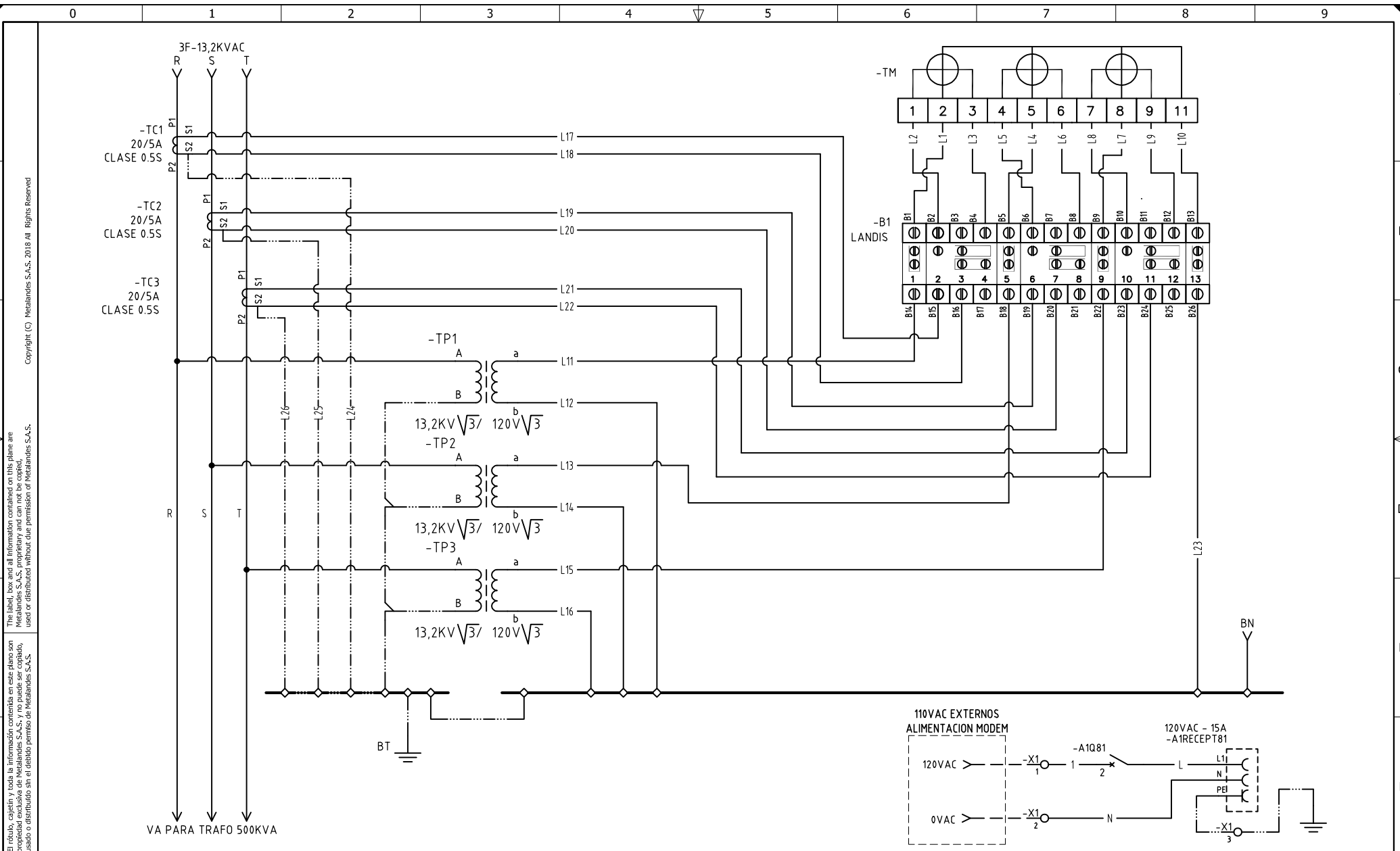
DISEÑO PLANO: K.DAZA
 FECHA: 12/12/2024
 DISEÑO: FECHA:



METALANDES S.A.S

CLIENTE: TRATAR - EIE	ORDEN DE PRODUCCIÓN: 29588-12	VERSIÓN: 01
PROYECTO: SUBESTACIÓN 500 KVA	CELDA DE MEDIDA MEDIA TENSIÓN	ESQUEMA: AU1
CONTENIDO: UNIFILAR	RESPONSABLE DEL PROYECTO: D.MADRID	HOJA: DE: 11
RUTA DE ARCHIVO: D:\1.TEMP DIBUJO\2024\E\EIE\OP 29588 SUBESTACIÓN 500 KVA\ELECTRICOS\AU1 UNIFILAR.dwg	FECHA DE IMPRESIÓN: 12-12-2024	





El rótulo, cajetín y toda la información contenida en este plano son propiedad de METALANDES S.A.S. y no puede ser usado, usado o distribuido sin el debido permiso de METALANDES S.A.S. Copyright (C) Metalandes S.A.S. 2018 All Rights Reserved.

DISEÑO PLANO:	FECHA:
K.DAZA	12/12/2024
DISEÑO:	FECHA:



CLIENTE: TRATAR - EIE
 PROYECTO: SUBESTACIÓN 500 KVA
 CONTENIDO: MEDIDA

ORDEN DE PRODUCCIÓN: 29588-12
 CELDA DE MEDIDA
 MEDIA TENSIÓN
 RESPONSABLE DEL PROYECTO:
 D.MADRID

VERSIÓN: 01
 ESQUEMA: A1
 HOJA:
 DE: 10
 FECHA DE IMPRESIÓN:
 02-24-2025

Copyright (C) Metalandes S.A.S. 2018 All Rights Reserved

The label, box and all information contained on this plane are property of Metalandes S.A.S. No part of this drawing may be used or distributed without the permission of Metalandes S.A.S.

El rótulo, cajetín y toda la información contenida en este plano son propiedad de Metalandes S.A.S. y no pueden ser usados, copiados, usados o distribuidos sin el debido permiso de Metalandes S.A.S.

DISEÑO PLANO: K.DAZA
 FECHA: 12/12/2024
 DISEÑO: FECHA:



METALANDES S.A.S

CLIENTE: TRATAR - EIE
 PROYECTO: SUBESTACIÓN 500 KVA
 CONTENIDO: CARTA DE CABLEADO

RUTA DE ARCHIVO: D:\1.TEMP DIBUJO\2024\E\EIE\OP 29588 SUBESTACIÓN 500 KVA\ELECTRICOS\A2 CARTA DE CABLEADO .dwg

ORDEN DE PRODUCCIÓN: 29588-12
 CELDA DE MEDIDA
 MEDIA TENSIÓN
 RESPONSABLE DEL PROYECTO:
 D.MADRID

VERSIÓN: 01
 ESQUEMA: A2
 HOJA:
 DE: 12
 FECHA DE IMPRESIÓN:
 02-24-2025

CODIGO CONDUCTOR	COLOR	CALIBRE	DESCRIPCIÓN
L1	AMARILLO	16	De B1 a Borne 2 Medidor
L2	AMARILLO	16	De B2 a Borne 1 Medidor
L3	BLANCO	16	De B4 a Borne 3 Medidor
L4	AZUL	16	De B5 a Borne 5 Medidor
L5	AZUL	16	De B6 a Borne 4 Medidor
L6	BLANCO	16	De B8 a Borne 6 Medidor
L7	ROJO	16	De B9 a Borne 8 Medidor
L8	ROJO	16	De B10 a Borne 7 Medidor
L9	BLANCO	16	De B12 a Borne 9 Medidor
L10	BLANCO	16	De B13 a Borne 11 Medidor
L11	AMARILLO	16	De Borne secundario (a) de TP1 a B14
L12	BLANCO	16	De Borne secundario (b) de TP1 a BN
L13	AZUL	16	De Borne secundario (a) de TP2 a B18
L14	BLANCO	16	De Borne secundario (b) de TP2 a BN
L15	ROJO	16	De Borne secundario (a) de TP3 a B22
L16	BLANCO	16	De Borne secundario (b) de TP3 a BN
L17	AMARILLO	16	De Borne S1 de TC1 a B15
L18	BLANCO	16	De Borne S2 de TC1 a B16
L19	AZUL	16	De Borne S1 de TC2 a B19
L20	BLANCO	16	De Borne S2 de TC2 a B20
L21	ROJO	16	De Borne S1 de TC3 a B23
L22	BLANCO	16	De Borne S2 de TC3 a B24
L23	BLANCO	16	De B26 a BN
L24	VERDE	16	De Borne S2 de TC1 a BT
L25	VERDE	16	De Borne S2 de TC2 a BT
L26	VERDE	16	De Borne S2 de TC3 a BT