

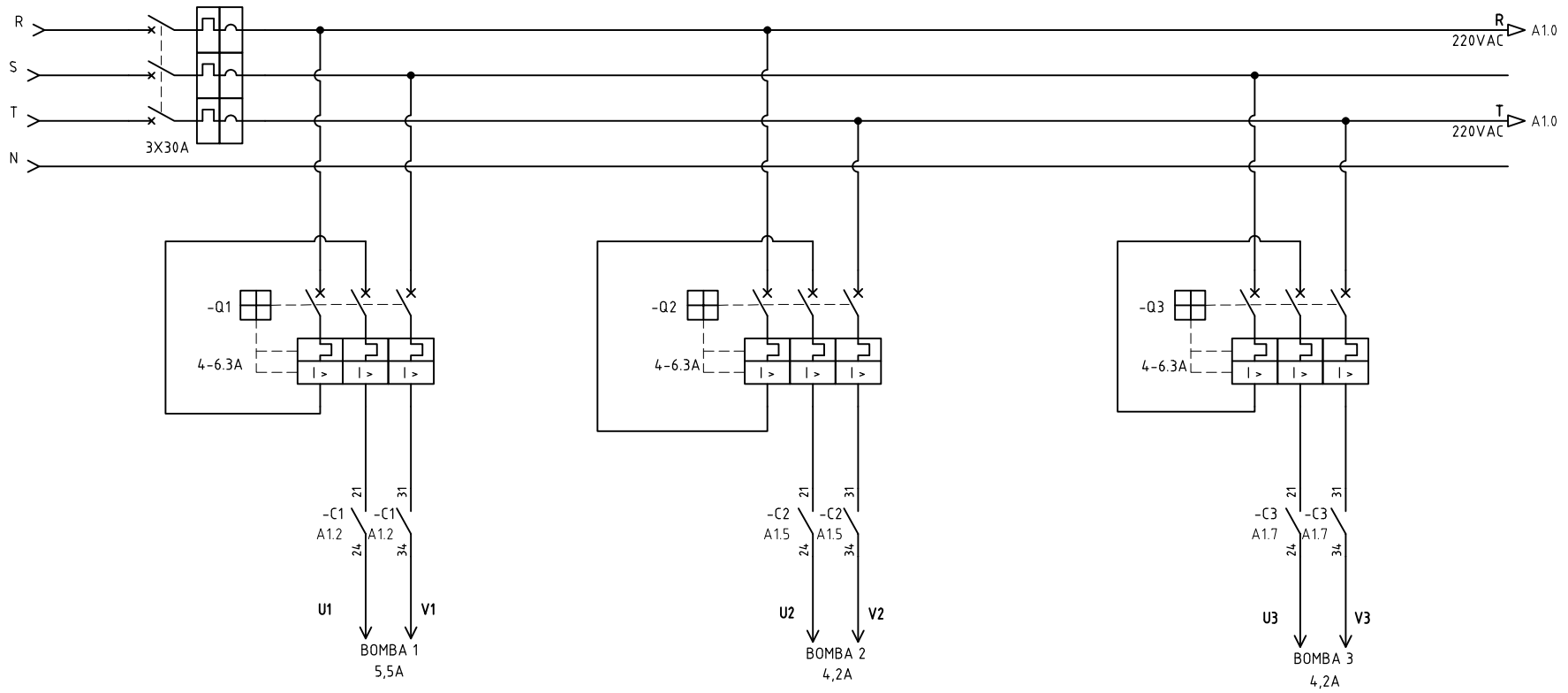
Copyright (C) Metalandes S.A.S. 2018 All Rights Reserved

The label, box and all information contained on this plane are property of Metalandes S.A.S. and are not to be reproduced, used or distributed without the permission of Metalandes S.A.S.

El rótulo, cajetín y toda la información contenida en este plano son propiedad de Metalandes S.A.S. y no pueden ser reproducidos, usados o distribuidos sin el debido permiso de Metalandes S.A.S.

0 1 2 3 4 5 6 7 8 9

A B C D E F



DISEÑO PLANO:	FECHA:
K.DAZA	11/12/2024
DISEÑO:	FECHA:
CLIENTE	



METALANDES S.A.S

CLIENTE: MAGNET
PROYECTO: PRODUCTOS FAMILIA
CONTENIDO: UNIFILAR
RUTA DE ARCHIVO: D:\1.TEMP DIBUJO\2024\M\MAGNET\OP 29536 PRODUCTOS FAMILIA\ELECTRICOS\AU1 UNIFILAR .dwg

ORDEN DE PRODUCCIÓN: 29536-1
TAB BOMBAS 220VAC 10KA
RESPONSABLE DEL PROYECTO: Y.PANESSO

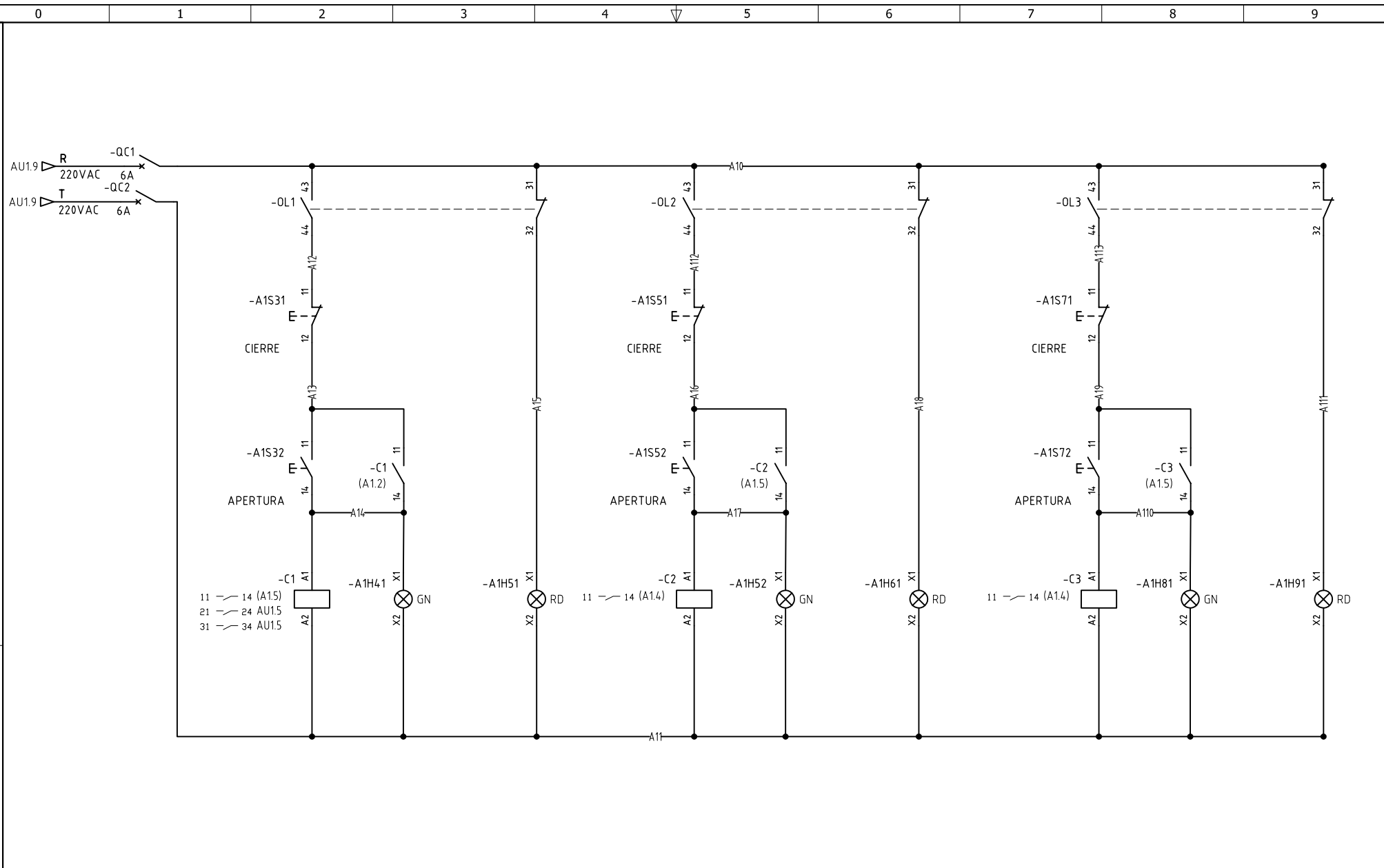
VERSIÓN: 01
ESQUEMA: AU1
HOJA:
DE: 11
FECHA DE IMPRESIÓN: 12-11-2024

0 1 2 3 4 5 6 7 8 9

Copyright (C) Metalandes S.A.S. 2018 All Rights Reserved

The label, box and all information contained on this plane are property of Metalandes S.A.S. and its subsidiaries. No part may be reproduced, stored in a retrieval system, or transmitted in any form or by any means, electronic, mechanical, photocopying, recording, or by any information storage and retrieval system, without the prior written permission of Metalandes S.A.S.

El rótulo, cajetín y toda la información contenida en este plano son propiedad de Metalandes S.A.S. y sus filiales. No se permite la reproducción, almacenamiento en un sistema de recuperación, o transmisión en cualquier forma o por cualquier medio, electrónico, mecánico, fotocopia, grabación, o por cualquier sistema de almacenamiento y recuperación de información, sin el consentimiento escrito de Metalandes S.A.S.



11 --- 14 (A1.5)
21 --- 24 AU1.5
31 --- 34 AU1.5

DISEÑO PLANO:	FECHA:
K.DAZA	11/12/2024
DISEÑO:	FECHA:
CLIENTE	



METALANDES S.A.S

CLIENTE: MAGNET	ORDEN DE PRODUCCIÓN: 29536-1
PROYECTO: PRODUCTOS FAMILIA	TAB BOMBAS 220VAC 10KA
CONTENIDO: CONTROL BOMBAS	RESPONSABLE DEL PROYECTO: Y.PANESSO
RUTA DE ARCHIVO: D:\1.TEMP DIBUJO\2024\M\MAGNET\OP 29536 PRODUCTOS FAMILIA\ELECTRICOS\A1 CONTROL BOMBAS .dwg	VERSIÓN: 01

ESQUEMA: A1
HOJA:
DE: 10
FECHA DE IMPRESIÓN: 12-11-2024