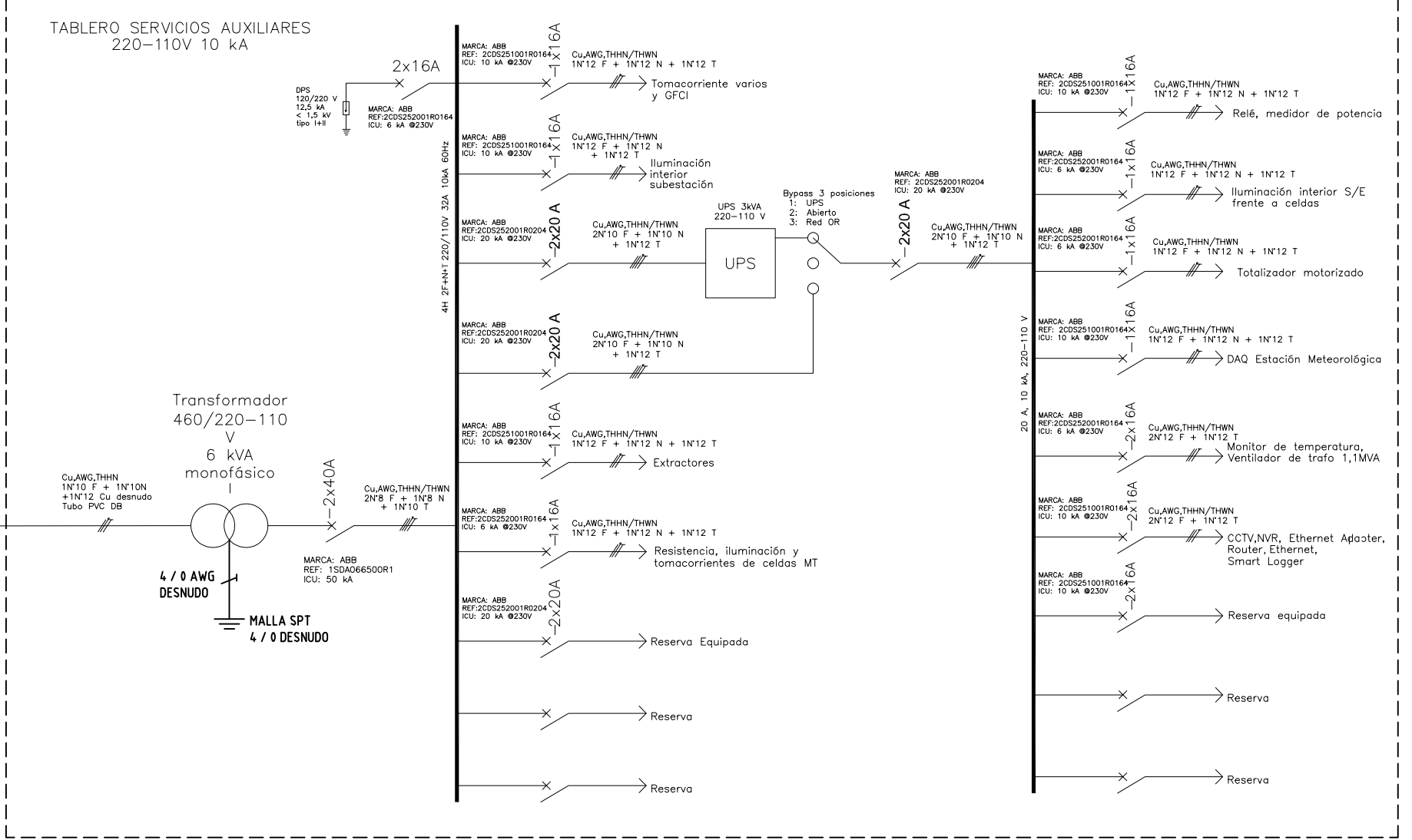


Copyright (C) Metalandes S.A.S. 2018 All Rights Reserved

The label, box and all information contained on this plane are property of Metalandes S.A.S. and no part of this document may be used or distributed without the permission of Metalandes S.A.S.

El rótulo, cajetín y toda la información contenida en este plano son propiedad de Metalandes S.A.S. y no puede ser usado, copiado o distribuido sin el debido permiso de Metalandes S.A.S.



DISEÑO PLANO: <b>K. DAZA</b>	FECHA: 17/10/2024
DISEÑO: <b>SOLENIUM S.A.S</b>	FECHA:



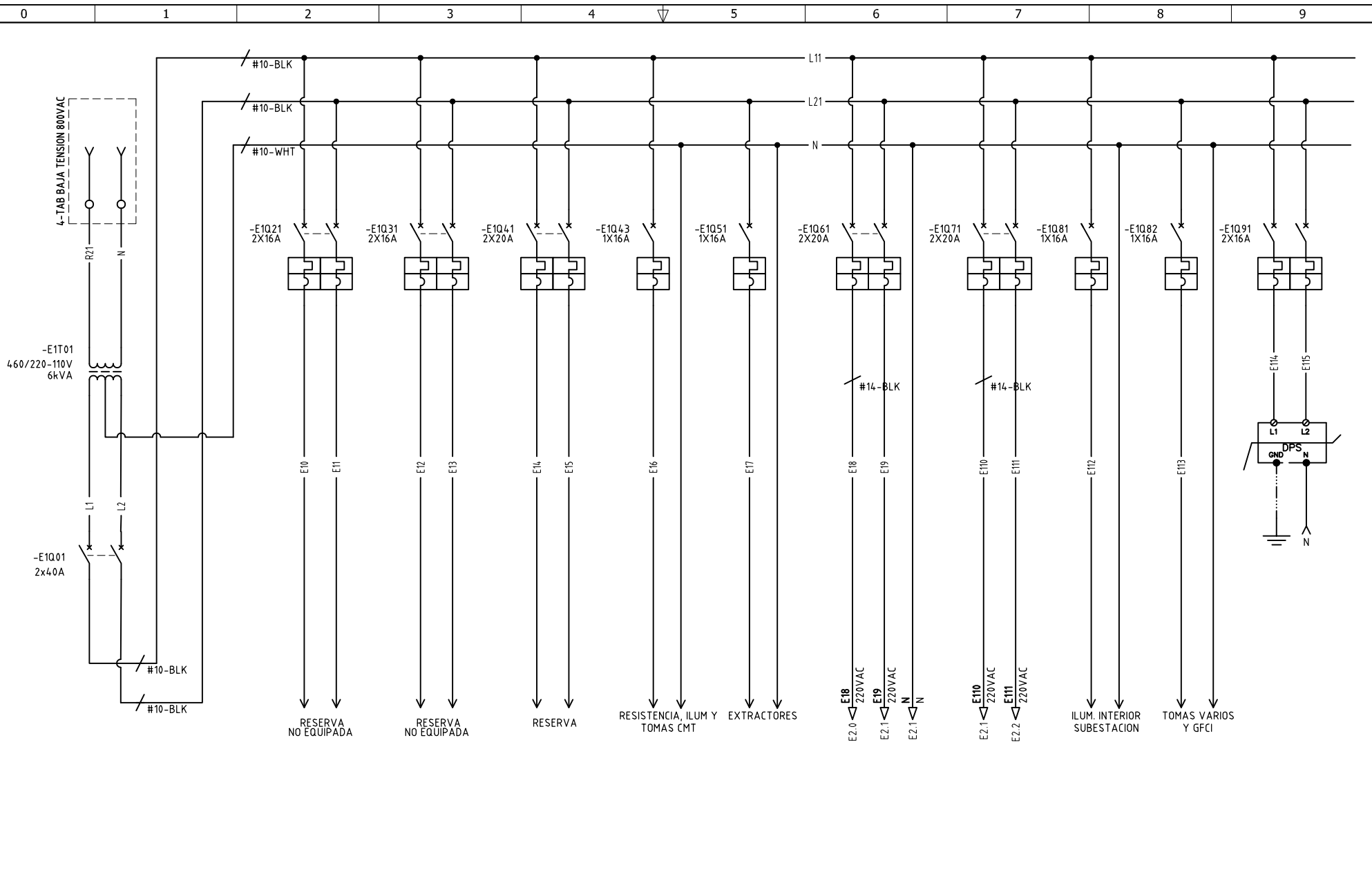
CLIENTE: <b>SOLENIUM S.A.S</b>
PROYECTO: <b>MINIGRANJA SOLAR IBIRICO</b>
CONTENIDO:
RUTA DE ARCHIVO: <b>D:\1.TEMP DIBUJO\2024\5\SOLENIUM\OP 29524 MNIGRANJA SOLAR IBIRICO\ELECTRICOS\EU1 UNIFILAR.dwg</b>

ORDEN DE PRODUCCIÓN: <b>29524-5</b>	VERSIÓN: <b>01</b>
TAB SERVICIOS AUXILIARES 220VAC	ESQUEMA: <b>EU1</b>
RESPONSABLE DEL PROYECTO: <b>A. CARMONA</b>	HOJA:
	DE: <b>19</b>
	FECHA DE IMPRESIÓN: 10-18-2024

Copyright (C) Metalandes S.A.S. 2018 All Rights Reserved

The label, box and all information contained on this plane are property of Metalandes S.A.S. No part of this document may be used or distributed without the permission of Metalandes S.A.S.

El rótulo, cajetín y toda la información contenida en este plano son propiedad de Metalandes S.A.S. No parte de este documento puede ser usado o distribuido sin el debido permiso de Metalandes S.A.S.



DISEÑO PLANO: <b>K. DAZA</b>	FECHA: 17/10/2024
DISEÑO: <b>SOLENIUM S.A.S</b>	FECHA:



CLIENTE: <b>SOLENIUM S.A.S</b>
PROYECTO: <b>MINIGRANJA SOLAR IBIRICO</b>
CONTENIDO:
RUTA DE ARCHIVO: D:\1.TEMP DIBUJO\2024\1\SOLENIUM\OP 29524 MNIGRANJA SOLAR IBIRICO\ELECTRICOS\E1 ALIMENTACION POTENCIA.dwg

ORDEN DE PRODUCCIÓN: <b>29524-5</b>	VERSIÓN: <b>01</b>
TAB SERVICIOS AUXILIARES 220VAC	ESQUEMA: <b>E1</b>
RESPONSABLE DEL PROYECTO: <b>A. CARMONA</b>	HOJA: <b>23</b>
	FECHA DE IMPRESIÓN: 10-18-2024

Copyright (C) Metalandes S.A.S. 2018 All Rights Reserved

The label, box and all information contained on this plane are property of Metalandes S.A.S. and no part of this drawing may be used or distributed without the permission of Metalandes S.A.S.

El rótulo, cajetín y toda la información contenida en este plano son propiedad de Metalandes S.A.S. y no parte de este dibujo, ni puede ser usado o distribuido sin el debido permiso de Metalandes S.A.S.

DISEÑO PLANO:  
K. DAZA  
DISEÑO:  
SOLENIUM S.A.S

FECHA:  
17/10/2024



**METALANDES S.A.S**

CLIENTE: SOLENIUM S.A.S  
 PROYECTO: MINIGRANJA SOLAR IBIRICO  
 CONTENIDO:  
 RUTA DE ARCHIVO: D:\1.TEMP DIBUJO\2024\S\SOLENIUM\OP 29524 MNIGRANJA SOLAR IBIRICO\ELECTRICOS\E2 ALIMENTACION POTENCIA.dwg

ORDEN DE PRODUCCIÓN: 29524-5  
 TAB SERVICIOS AUXILIARES 220VAC  
 ESQUEMA: E2

RESPONSABLE DEL PROYECTO:  
 A. CARMONA

VERSIÓN: 01  
 HOJA:  
 DE: 24  
 FECHA DE IMPRESIÓN:  
 10-18-2024

