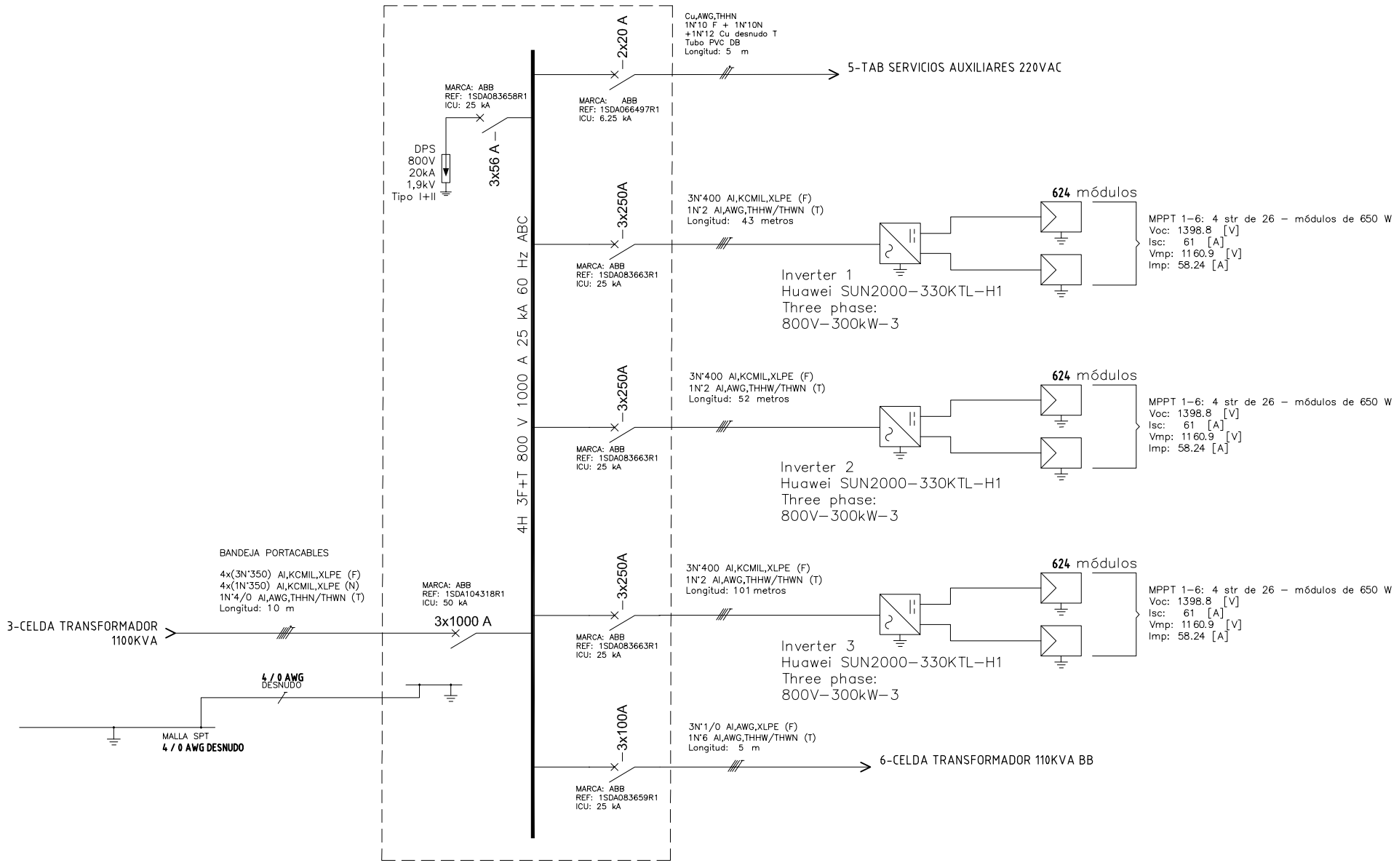


TABLERO BAJA TENSION 800VAC 900A 25KA



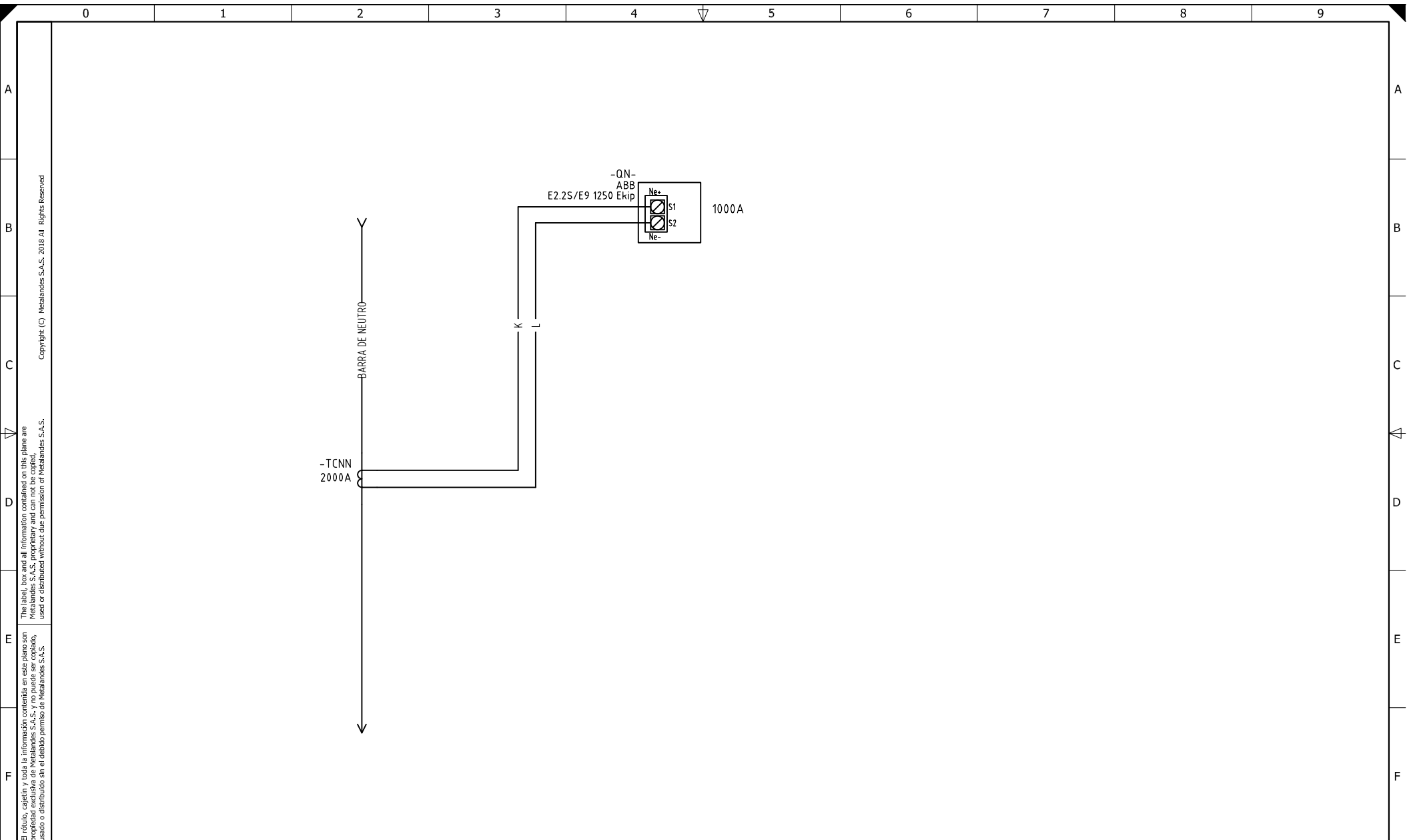
The label, box and all information contained on this plane are property of METALANDES S.A.S. and shall not be used, copied, used or distributed without the permission of METALANDES S.A.S.

DISEÑO PLANO:	FECHA:
K. DAZA	17/10/2024
DISEÑO:	FECHA:
SOLENIUM S.A.S	



CLIENTE: SOLENIUM S.A.S
PROYECTO: MINIGRANJA SOLAR IBIRICO
CONTENIDO:
RUTA DE ARCHIVO: D:\1. TEMP DIBUJO\2024\SOLENIUM\OP 29524 MNIGRANJA SOLAR IBIRICO\ELECTRICOS\DU1 UNIFILAR.dwg

ORDEN DE PRODUCCIÓN: 29524-4	VERSIÓN: 01
TAB BAJA TENSION 800VAC	ESQUEMA: DU1
RESPONSABLE DEL PROYECTO:	HOJA:
A. CARMONA	DE: 18
	FECHA DE IMPRESIÓN:
	10-18-2024



Copyright (C) Metalandes S.A.S. 2018 All Rights Reserved

The label, box and all information contained on this plane are property of Metalandes S.A.S. and its subsidiaries. No part of this document may be reproduced, stored in a retrieval system, used or distributed without the permission of Metalandes S.A.S.

DISEÑO PLANO:	FECHA:
K. DAZA	17/10/2024
DISEÑO:	FECHA:
SOLENIUM S.A.S	



**METALANDES S.A.S**

CLIENTE: SOLENIUM S.A.S
PROYECTO: MINIGRANJA SOLAR IBIRICO
CONTENIDO:
RUTA DE ARCHIVO: D:\1.TEMP DIBUJO\2024\5\SOLENIUM\OP 29524 MNIGRANJA SOLAR IBIRICO\ELECTRICOS\D1 SENSOR DE NEUTRO EXTERNO.dwg

ORDEN DE PRODUCCIÓN: 29524-4
TAB BAJA TENSION 800VAC
RESPONSABLE DEL PROYECTO:
A. CARMONA

VERSIÓN: 01
ESQUEMA: D1
HOJA:
DE: 22
FECHA DE IMPRESIÓN:
10-18-2024