
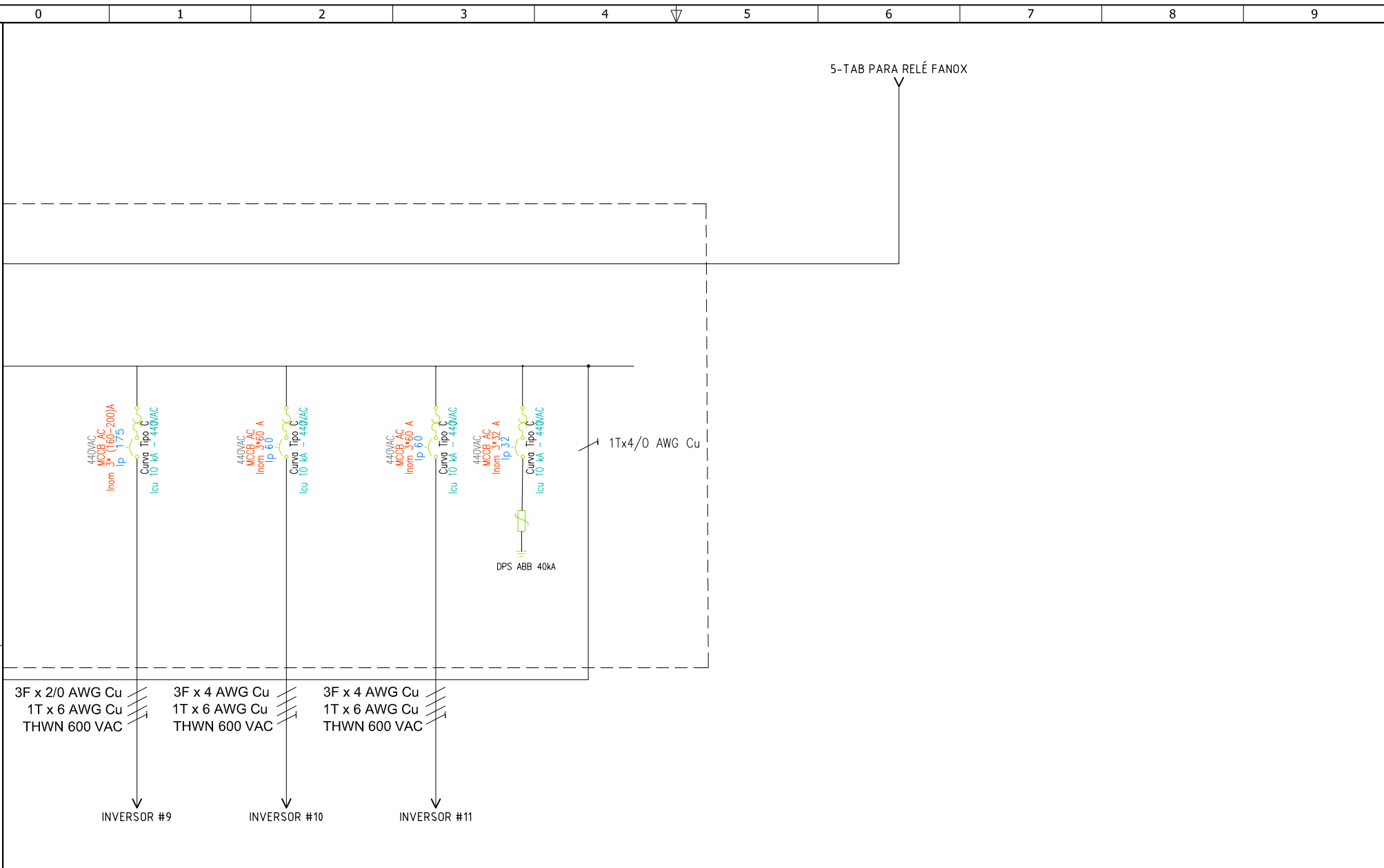


<p>El rollo, cajón y toda la información contenida en este plano son propiedad exclusiva de Metalandes S.A.S. y no puede ser copiado, usado o distribuido sin el debido permiso de Metalandes S.A.S.</p> <p>The label, box and all information contained on this plane are property exclusive of Metalandes S.A.S. and may not be copied, used or distributed without the permission of Metalandes S.A.S.</p> <p>Copyright (C) Metalandes S.A.S. 2018 All Rights Reserved</p>	<p>DISEÑO PLANO: K.DAZA DISEÑO: METALANDES</p> <p>FECHA: 21/02/2025</p> 	<p>CLIENTE: SUNNY APP PROYECTO: SINAI CONTENIDO: UNIFILAR</p> <p>RUTA DE ARCHIVO: D:\1.TEMP DIBUJO\2024\S\SUNNY APP S.A.S\OP 29521 SINAI\ELECTRICOS\EU1 UNIFILAR.dwg</p>	<p>ORDEN DE PRODUCCIÓN: 29521-6 TAB BAJA TENSIÓN 440VAC 10kA RESPONSABLE DEL PROYECTO: A. CARMONA</p>	<p>VERSIÓN: 01 ESQUEMA: EU1 HOJA: 23 FECHA DE IMPRESIÓN: 03-18-2025</p>
---	---	--	---	---

Copyright (C) Metalandes S.A.S. 2018 All Rights Reserved

The label, box and all information contained on this plane are property of METALANDES S.A.S. and may not be reproduced, used or distributed without the permission of Metalandes S.A.S.

El rótulo, cajetín y toda la información contenida en este plano son propiedad de METALANDES S.A.S. y no pueden ser reproducidos, usados o distribuidos sin el debido permiso de Metalandes S.A.S.



DISEÑO PLANO: K.DAZA	FECHA: 21/02/2025
DISEÑO: METALANDES	FECHA:



METALANDES S.A.S

CLIENTE: SUNNY APP	ORDEN DE PRODUCCIÓN: 29521-6
PROYECTO: SINAI	TAB BAJA TENSIÓN 440VAC 10kA
CONTENIDO: UNIFILAR	RESPONSABLE DEL PROYECTO: A. CARMONA
RUTA DE ARCHIVO: D:\1.TEMP DIBUJO\2024\S\SUNNY APP S.A.S\OP 29521 SINAI\ELECTRICOS\EU2 UNIFILAR.dwg	FECHA DE IMPRESIÓN: 03-18-2025

VERSIÓN: 01
ESQUEMA: EU2
HOJA:
DE: 24

Copyright (C) Metalandes S.A.S. 2018 All Rights Reserved

The label, box and all information contained on this plane are property of Metalandes S.A.S. and no part of this document may be reproduced, stored in a retrieval system, or distributed without the permission of Metalandes S.A.S.

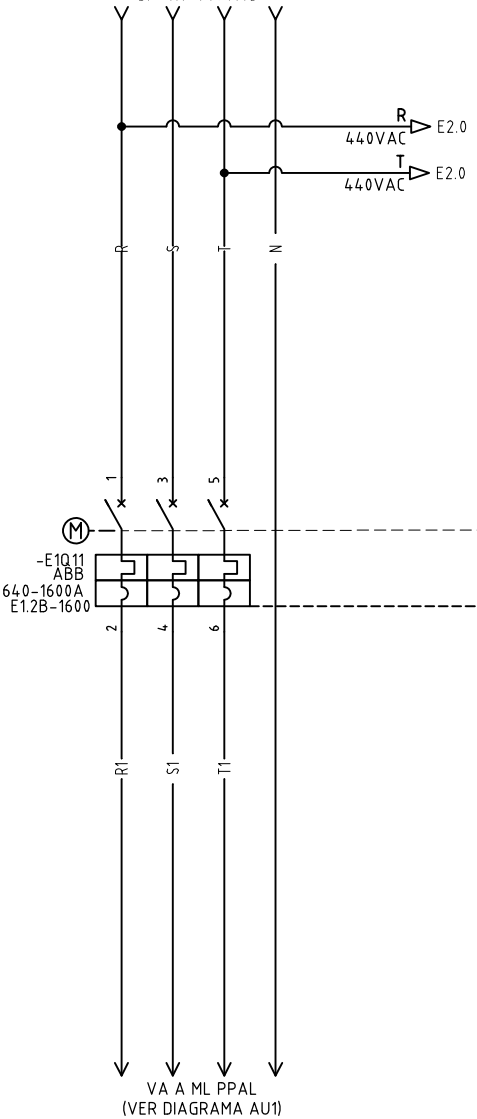
DISEÑO PLANO:	FECHA:
K.DAZA	21/02/2025
DISEÑO:	FECHA:
METALANDES	



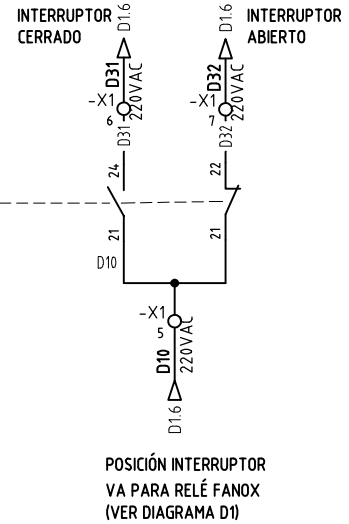
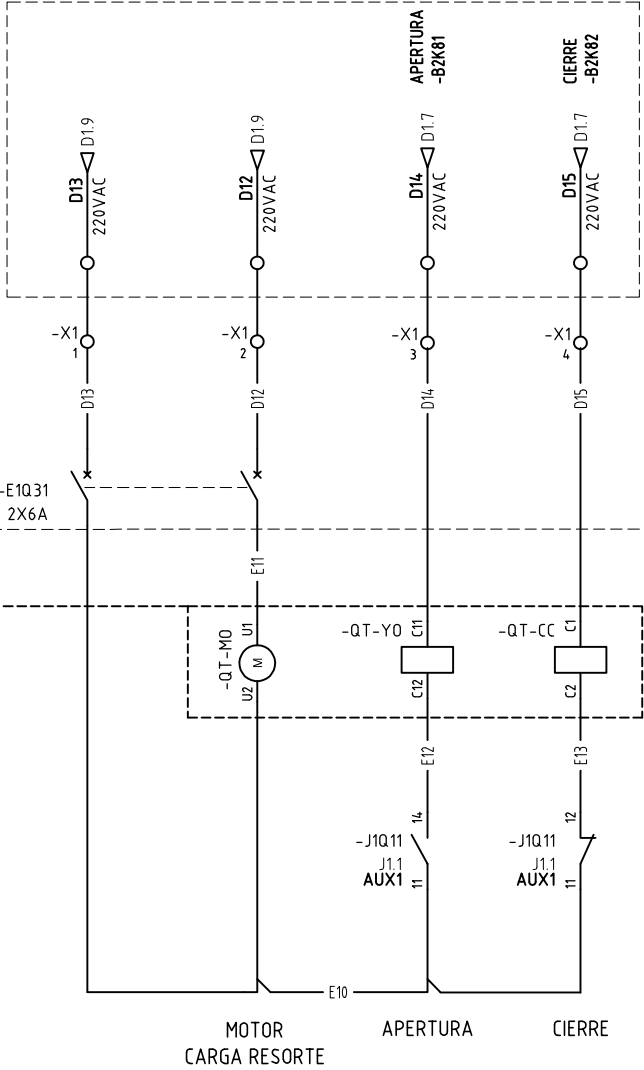
METALANDES S.A.S

CLIENTE: SUNNY APP	ORDEN DE PRODUCCIÓN: 29521-6	VERSIÓN: 01
PROYECTO: SINAI	TAB BAJA TENSIÓN 440VAC 10kA	ESQUEMA: E1
CONTENIDO: CONTROL DE INTERRUPTOR MOTORIZADO	RESPONSABLE DEL PROYECTO: A. CARMONA	HOJA: DE: 25
RUTA DE ARCHIVO: D:\1.TEMP DIBUJO\2024\5\SUNNY APP S.A.S\OP 29521 SINAI\ELECTRICOS\E1 CONTROL INTERRUPTOR MOTORIZADO.dwg	FECHA DE IMPRESIÓN: 03-18-2025	

1-CELDA TRANSFORMADOR DE 1MVA 400/480V
3F-4H-440VAC



2-CELDA PARA RÉLE FANOX



Copyright (C) Metalandes S.A.S. 2018 All Rights Reserved

The label, box and all information contained on this plane are property of METALANDES S.A.S. and shall not be used, copied, used or distributed without the permission of Metalandes S.A.S.

DISEÑO PLANO:	FECHA:
K.DAZA	21/02/2025
DISEÑO:	FECHA:
METALANDES	



METALANDES S.A.S

CLIENTE: SUNNY APP	ORDEN DE PRODUCCIÓN: 29521-6
PROYECTO: SINAI	TAB BAJA TENSIÓN
CONTENIDO: CONTROL DE ILUMINACIÓN	440VAC 10kA
	RESPONSABLE DEL PROYECTO:
	A. CARMONA
RUTA DE ARCHIVO: D:\1. TEMP DIBUJO\2024\5\SUNNY APP S.A.\SOP 29521 SINAI\ELECTRICOS\E2 CONTROL DE ILUMINACIÓN.dwg	FECHA DE IMPRESIÓN:
	03-18-2025

VERSIÓN: 01
ESQUEMA: E2
HOJA:
DE: 26
FECHA DE IMPRESIÓN:
03-18-2025

