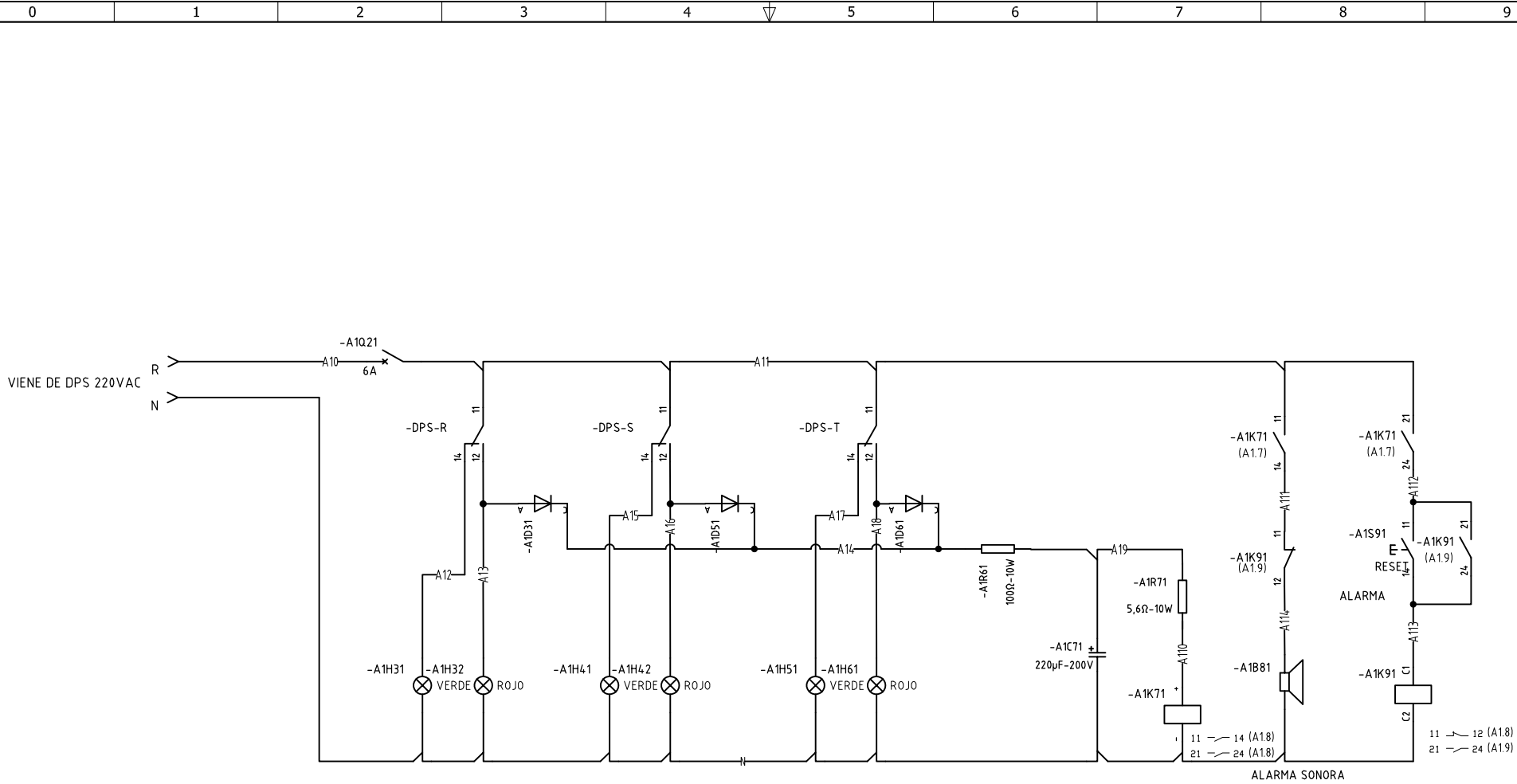


Copyright (C) Metalandes S.A.S. 2018 All Rights Reserved

The label, box and all information contained on this plane are property of Metalandes S.A.S. No part of this drawing may be used or distributed without the permission of Metalandes S.A.S.



DISEÑO PLANO:	FECHA:
K.DAZA	1/12/2024
DISEÑO:	FECHA:
CLIENTE	



**METALANDES S.A.S**

CLIENTE: F. HOSPITAL SAN VICENTE DE PAUL
PROYECTO: F. HOSPITAL SAN VICENTE DE PAUL RIONEGRO
CONTENIDO: CONTROL DE ILUMINACIÓN
RUTA DE ARCHIVO: D:\1-TEMP DIBUJO\2024\FUNDACION HOSPITAL SAN VICENTE DE PAUL\OP 25503 FUNDACION HOSPITAL SAN VICENTE DE PAUL\ELECTRICOS\A1 CONTROL DE ILUMINACION.dwg

ORDEN DE PRODUCCIÓN: 29503-1
TAB DPS 220VAC
RESPONSABLE DEL PROYECTO: Y.PANESSO

VERSIÓN: 01
ESQUEMA: A1
HOJA:
DE: 10
FECHA DE IMPRESIÓN: 12-11-2024