

Copyright (C) Metalandes S.A.S. 2018 All Rights Reserved

The label, box and all information contained on this plane are the property of Metalandes S.A.S. and shall not be used or distributed without the permission of Metalandes S.A.S.

DISEÑO PLANO:
K. DAZA
FECHA:
20/02/2025

DISEÑO:
METALANDES
FECHA:



METALANDES S.A.S

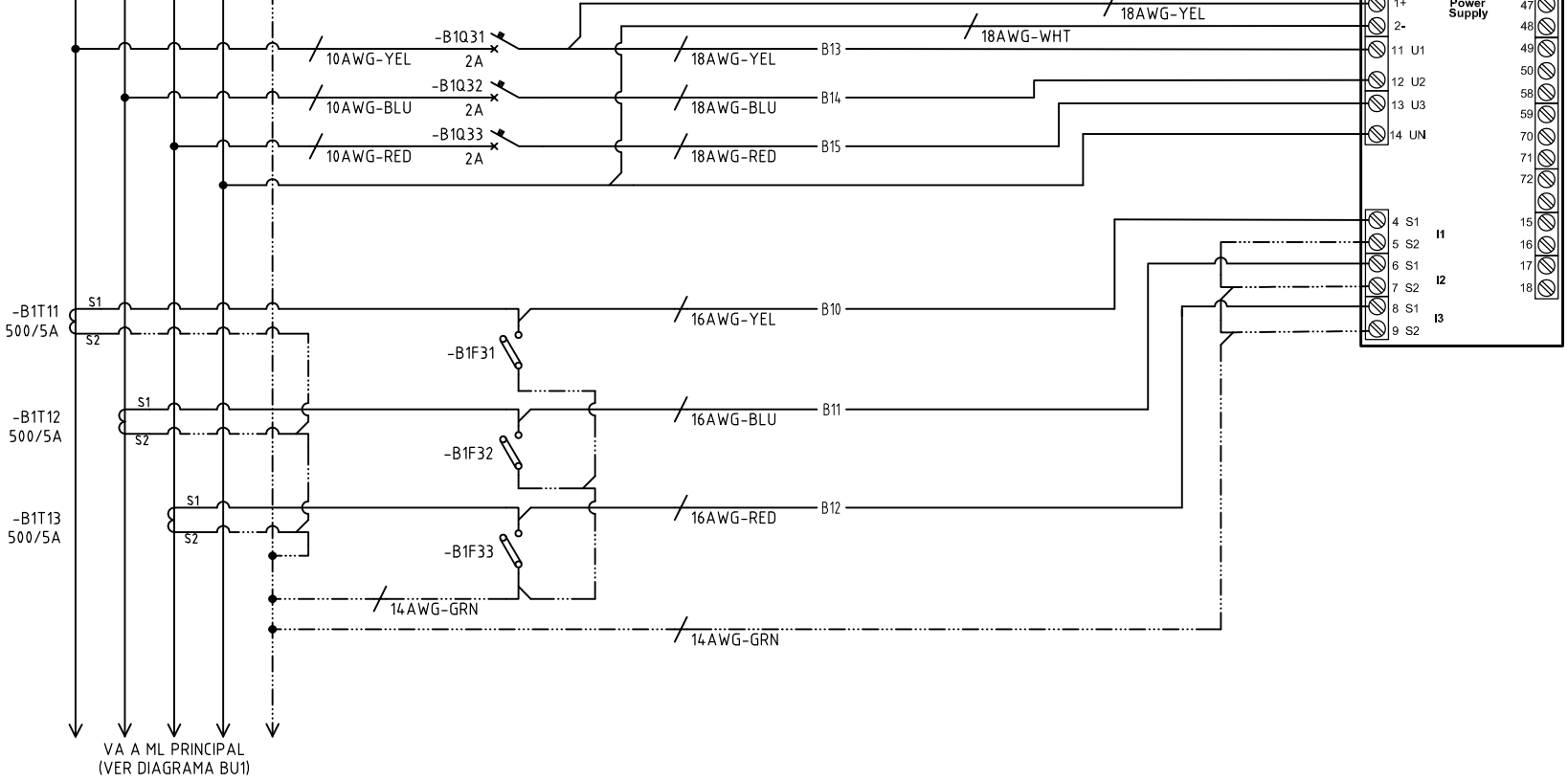
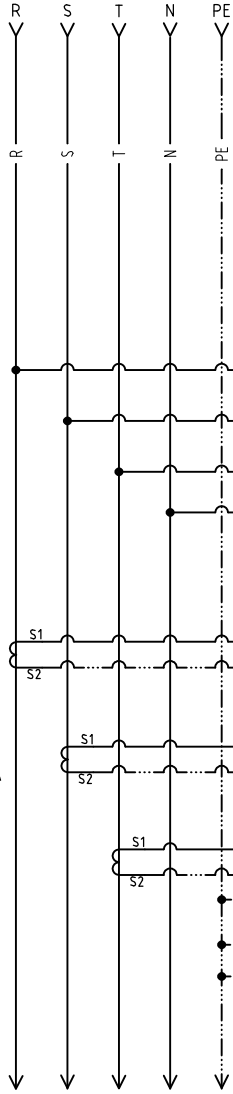
CLIENTE: INGENIERIA Y GESTIÓN ENERGETICA
PROYECTO: TABLEROS
CONTENIDO: ANALIZADOR DE REDES

ORDEN DE PRODUCCIÓN: 29468-2
TABLERO 220V
20kA
RESPONSABLE DEL PROYECTO:
H. GOMEZ

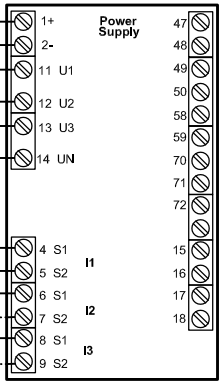
VERSIÓN: 01
ESQUEMA: B1
HOJA: 3
DE: 3
FECHA DE IMPRESIÓN:
03-11-2025

RUTA DE ARCHIVO: D:\1.TEMP DIBUJO\2025\1\INGENIERÍA Y GESTIÓN ENERGETICA SAS\OP 29468 TABLEROS\ELECTRICOS\B1 ANALIZADOR DE REDES.dwg

VIENE DE TOTALIZADOR 500A
3F-5H-220VAC



-B1DV21
CIRCUITOR
CVM-C4



VA A ML PRINCIPAL
(VER DIAGRAMA BU1)

Copyright (C) Metalandes S.A.S. 2018 All Rights Reserved

The label, box and all information contained on this plane are property of Metalandes S.A.S. No part of this drawing may be used or distributed without the permission of Metalandes S.A.S.

DISEÑO PLANO:	FECHA:
K. DAZA	20/02/2025
DISEÑO:	FECHA:
METALANDES	



METALANDES S.A.S

CLIENTE: INGENIERIA Y GESTIÓN ENERGETICA
 PROYECTO: TABLEROS
 CONTENIDO: UNIFILAR

ORDEN DE PRODUCCIÓN: 29468-2
 TABLERO 220V
 20kA
 RESPONSABLE DEL PROYECTO:
 H. GOMEZ

VERSIÓN: 01
 ESQUEMA: BU1
 HOJA: 2
 DE: 3
 FECHA DE IMPRESIÓN:
 03-11-2025

RUTA DE ARCHIVO: D:\1.TEMP DIBUJO\2025\INGENIERIA Y GESTIÓN ENERGETICA SAS\OP 29468 TABLEROS\ELECTRICOS\BU1 UNIFILAR.dwg

VIENE DE TRAF0 DE 150KVA

