

Copyright (C) Metalandes S.A.S. 2018 All Rights Reserved

The label, box and all information contained on this plane are property of METALANDES S.A.S. and no part of this drawing, used or distributed without the permission of Metalandes S.A.S.

El rótulo, cajetín y toda la información contenida en este plano son propiedad de METALANDES S.A.S. y no puede ser usado, usado o distribuido sin el debido permiso de Metalandes S.A.S.

FECHA: 17/09/2024  
 DISEÑO PLANO: D. MADRID  
 DISEÑO: CIA. NAL. CHOCOLATES



**METALANDES S.A.S**

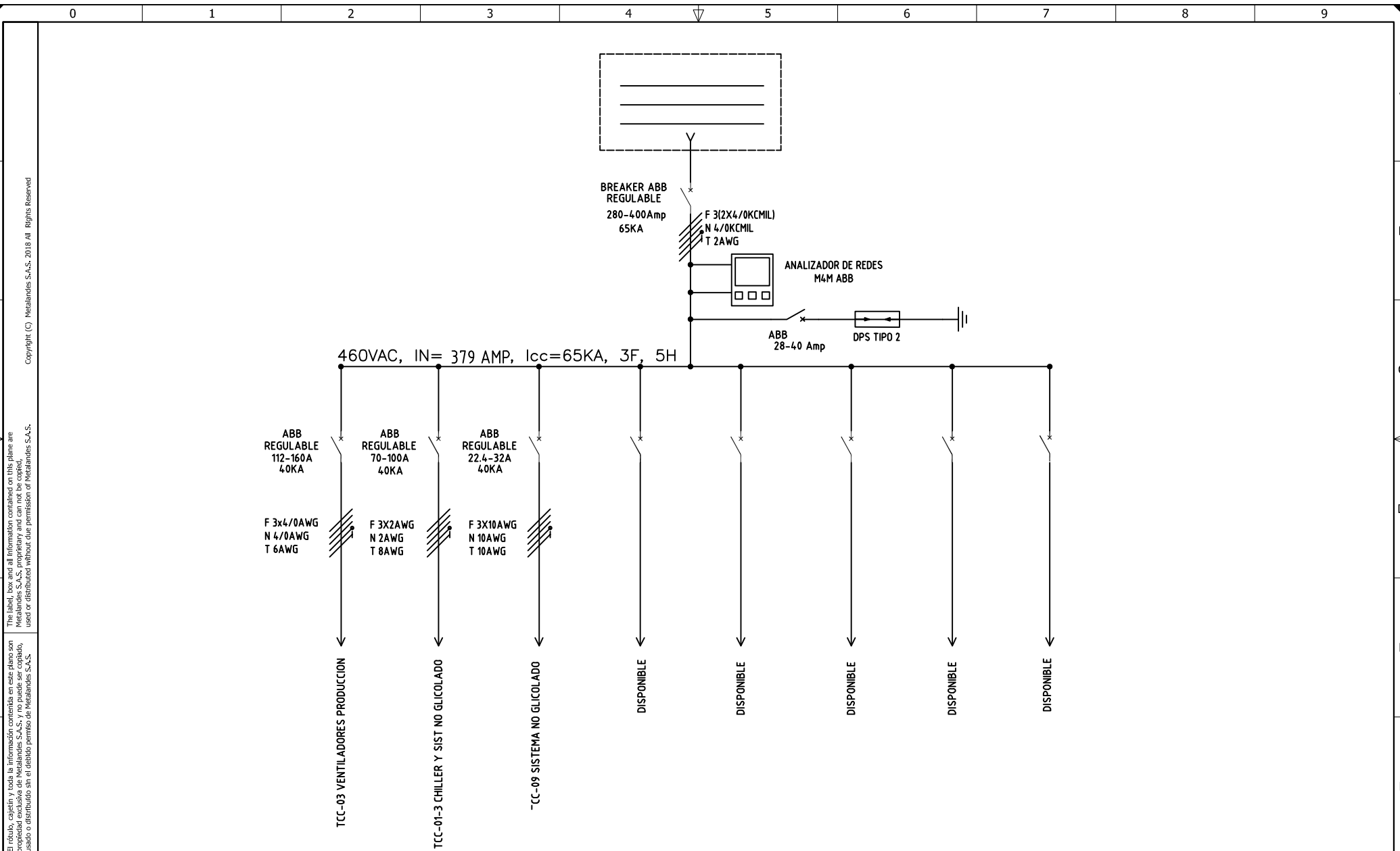
CLIENTE: COMPAÑIA NACIONAL DE CHOCOLATES  
 PROYECTO: TAB FREEDOM ML SANTA MARTA  
 CONTENIDO: CONTENIDO 1

RUTA DE ARCHIVO: D:\1. TEMP DIBUJO\2024\C\CNCH\OP 29407 TAB FREEDOM ML SANTA MARTA\ELECTRICOS\BU1 UNIFILAR.dwg

ORDEN DE PRODUCCIÓN: 29407-2  
 TAB ELÉCTRICO ML HVAC

RESPONSABLE DEL PROYECTO:  
 A. CARMONA

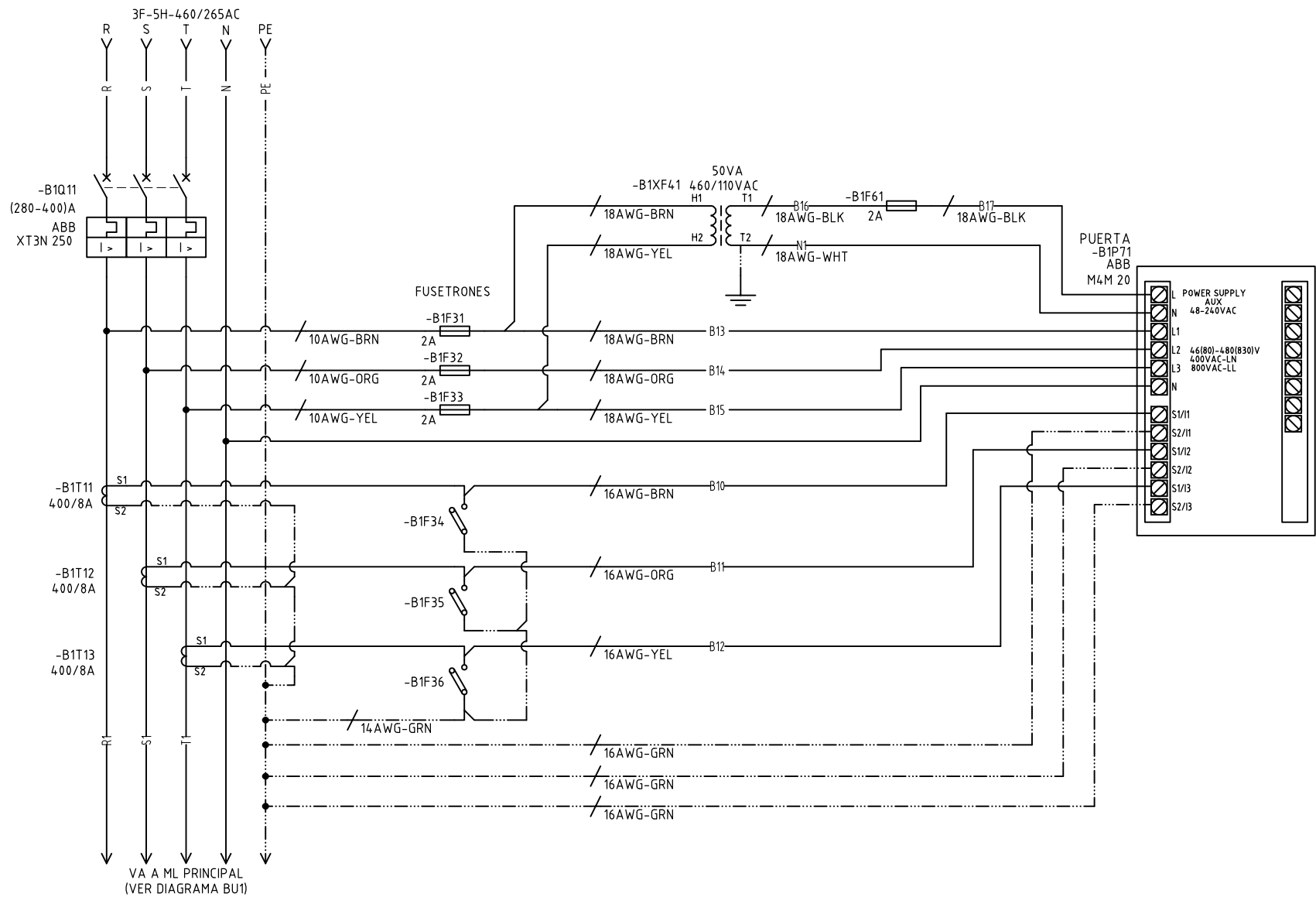
VERSIÓN: 01  
 ESQUEMA: BU1  
 HOJA:  
 DE: 13  
 FECHA DE IMPRESIÓN:  
 10-23-2024



Copyright (C) Metalandes S.A.S. 2018 All Rights Reserved

The label, box and all information contained on this plane are property of Metalandes S.A.S. and its subsidiaries. No part of this document may be reproduced, stored in a retrieval system, or used or distributed without the permission of Metalandes S.A.S.

El rótulo, cajetín y toda la información contenida en este plano son propiedad de Metalandes S.A.S. y sus filiales. No se permite la reproducción, el almacenamiento en un sistema de recuperación, ni el uso o distribución sin el consentimiento de Metalandes S.A.S.



VA A ML PRINCIPAL  
(VER DIAGRAMA BU1)



**METALANDES S.A.S**

DISEÑO PLANO: D. MADRID  
 FECHA: 17/09/2024  
 DISEÑO: CIA. NAL. CHOCOLATES  
 FECHA:

CLIENTE: COMPAÑIA NACIONAL DE CHOCOLATES  
 PROYECTO: TAB FREEDOM ML SANTA MARTA  
 CONTENIDO: ANALIZADOR DE REDES  
 RUTA DE ARCHIVO: D:\1.TEMP DIBUJO\2024\C\CNCH\OP 29407 TAB FREEDOM ML SANTA MARTA\ELECTRICOS\B1 ANALIZADOR DE REDE.dwg

ORDEN DE PRODUCCIÓN: 29407-2  
 TAB ELÉCTRICO ML HVAC  
 RESPONSABLE DEL PROYECTO:  
 A. CARMONA

VERSIÓN: 01  
 ESQUEMA: B1  
 HOJA:  
 DE: 14  
 FECHA DE IMPRESIÓN:  
 10-23-2024