

Copyright (C) Metalandes S.A.S. 2018 All Rights Reserved

The label, box and all information contained on this plane are property of Metalandes S.A.S. No part of this drawing may be used or distributed without the permission of Metalandes S.A.S.

El rótulo, cajetín y toda la información contenida en este plano son propiedad de Metalandes S.A.S. No parte de este dibujo puede ser usado o distribuido sin el debido permiso de Metalandes S.A.S.

DISEÑO PLANO: D. MADRID
 FECHA: 17/09/2024
 DISEÑO: CIA. NAL. CHOCOLATES
 FECHA:



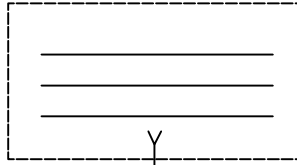
METALANDES S.A.S

CLIENTE: COMPAÑIA NACIONAL DE CHOCOLATES
 PROYECTO: TAB FREEDOM ML SANTA MARTA
 CONTENIDO: UNIFILAR

ORDEN DE PRODUCCIÓN: 29407-1
 TAB AGUA CALIENTE 460VAC
 RESPONSABLE DEL PROYECTO:
 A. CARMONA

VERSIÓN: 01
 ESQUEMA: AU1
 HOJA:
 DE: 10
 FECHA DE IMPRESIÓN:
 09-17-2024

RUTA DE ARCHIVO: D:\1.TEMP DIBUJO\2024\C\CNCH\OP 29407 TAB FREEDOM ML SANTA MARTA\ELECTRICOS\AU1 UNIFILAR.dwg



BREAKER ABB REGULABLE
 200Amp
 20KA

F 3X4/0AWG
 N 1X4/0AWG
 T 8AWG



ANALIZADOR DE REDES
 M4M ABB

ABB
 28-40 Amp



DPS TIPO 2

460VAC, IN=274Amp Icc=20KA, 3F, 5H

ABB REGULABLE
 80A
 20KA

F 3X4AWG
 N 1X4AWG
 T 8AWG

TAB POTENCIA CIRCUITO PRIMARIO

ABB REGULABLE
 60A
 20KA

F 3X6AWG
 N 6AWG
 T 10AWG

TCC-01 BOMBAS AGUA CALIENTE

ABB REGULABLE
 20A
 20KA

F 3X12AWG
 N 12AWG
 T 12AWG

TCC-03 BOMBAS MOLINOS

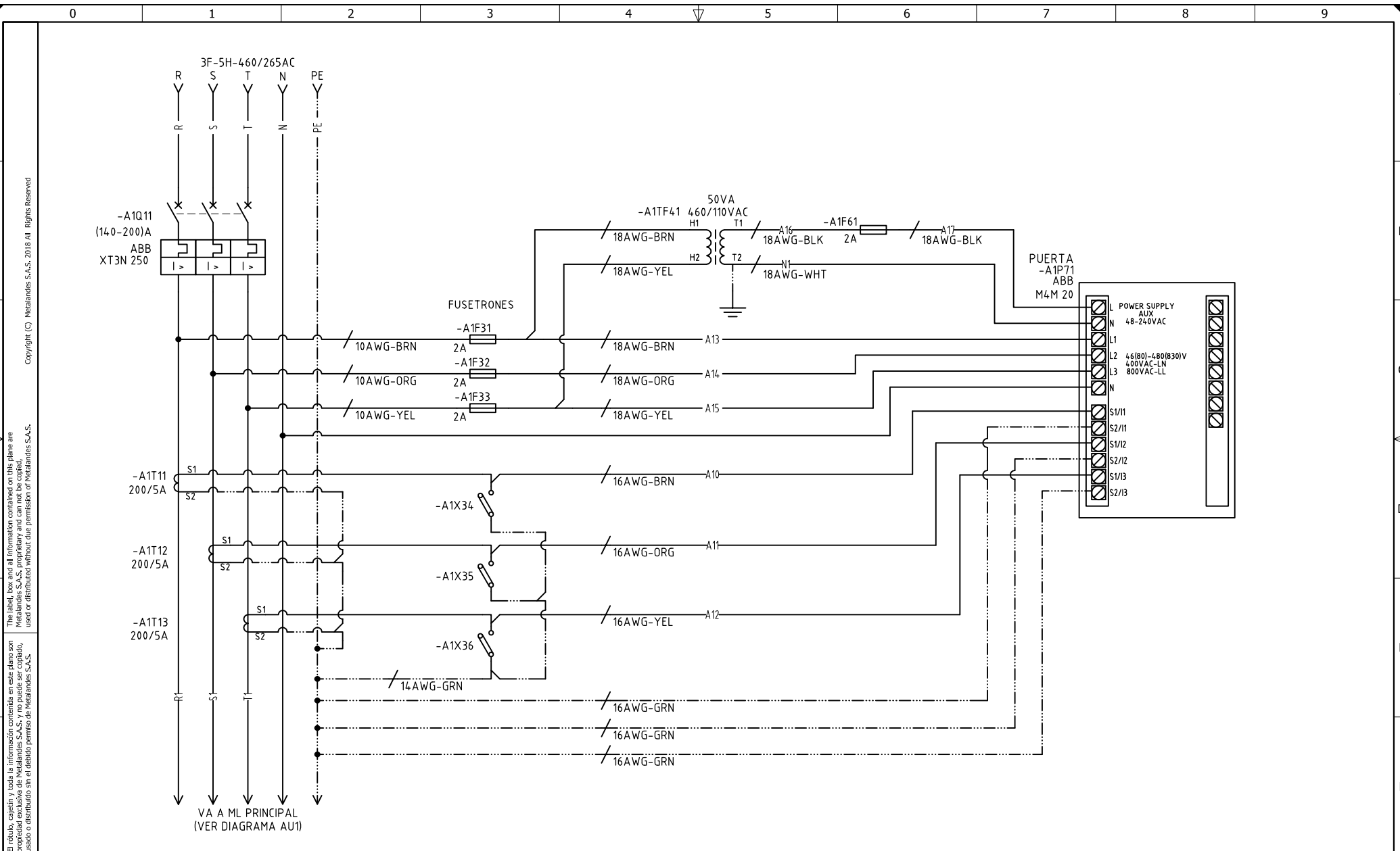
DISPONIBLE

DISPONIBLE

DISPONIBLE

DISPONIBLE

DISPONIBLE



Copyright (C) Metalandes S.A.S. 2018 All Rights Reserved

The label, box and all information contained on this plane are property of Metalandes S.A.S. and its subsidiaries. No part of this document may be reproduced, stored in a retrieval system, or used or distributed without the permission of Metalandes S.A.S.

El rótulo, cajetín y toda la información contenida en este plano son propiedad de Metalandes S.A.S. y sus filiales. No se permite la reproducción, el almacenamiento en un sistema de recuperación, ni el uso o la distribución sin el consentimiento expreso de Metalandes S.A.S.

DISEÑO PLANO:	FECHA:
D. MADRID	17/09/2024
DISEÑO:	FECHA:
CIA. NAL. CHOCOLATES	



METALANDES S.A.S

CLIENTE: COMPAÑIA NACIONAL DE CHOCOLATES
PROYECTO: TAB FREEDOM ML SANTA MARTA
CONTENIDO: ANALIZADOR DE REDES
RUTA DE ARCHIVO: D:\1.TEMP DIBUJO\2024\C\CNCH\OP 29407 TAB FREEDOM ML SANTA MARTA\ELECTRICOS\A1 ANALIZADOR DE REDES.dwg

ORDEN DE PRODUCCIÓN: 29407-1	VERSIÓN: 01
TAB AGUA CALIENTE 460VAC	ESQUEMA: A1
RESPONSABLE DEL PROYECTO:	HOJA:
A. CARMONA	DE: 11
	FECHA DE IMPRESIÓN:
	10-23-2024