

Copyright (C) Metalandes S.A.S. 2018 All Rights Reserved

The label, box and all information contained on this plane are property of METALANDES S.A.S. No part of this drawing may be used or distributed without the permission of Metalandes S.A.S.

El rótulo, cajetín y toda la información contenida en este plano son propiedad de METALANDES S.A.S. No parte de este dibujo puede usarse, usarse o distribuirse sin el debido permiso de Metalandes S.A.S.

0 1 2 3 4 5 6 7 8 9

A

A

B

B

C

C

D

D

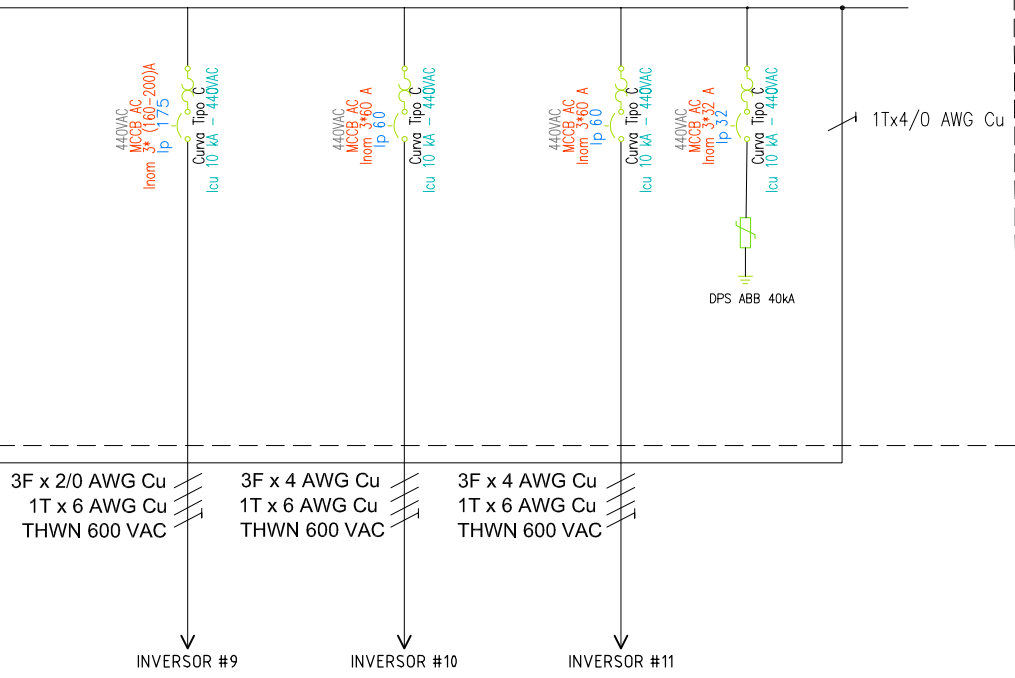
E

E

F

F

11-TAB PARA RELÉ FANOX



DISEÑO PLANO:	FECHA:
K.DAZA	03/10/2024
DISEÑO:	FECHA:
CLIENTE	



METALANDES S.A.S

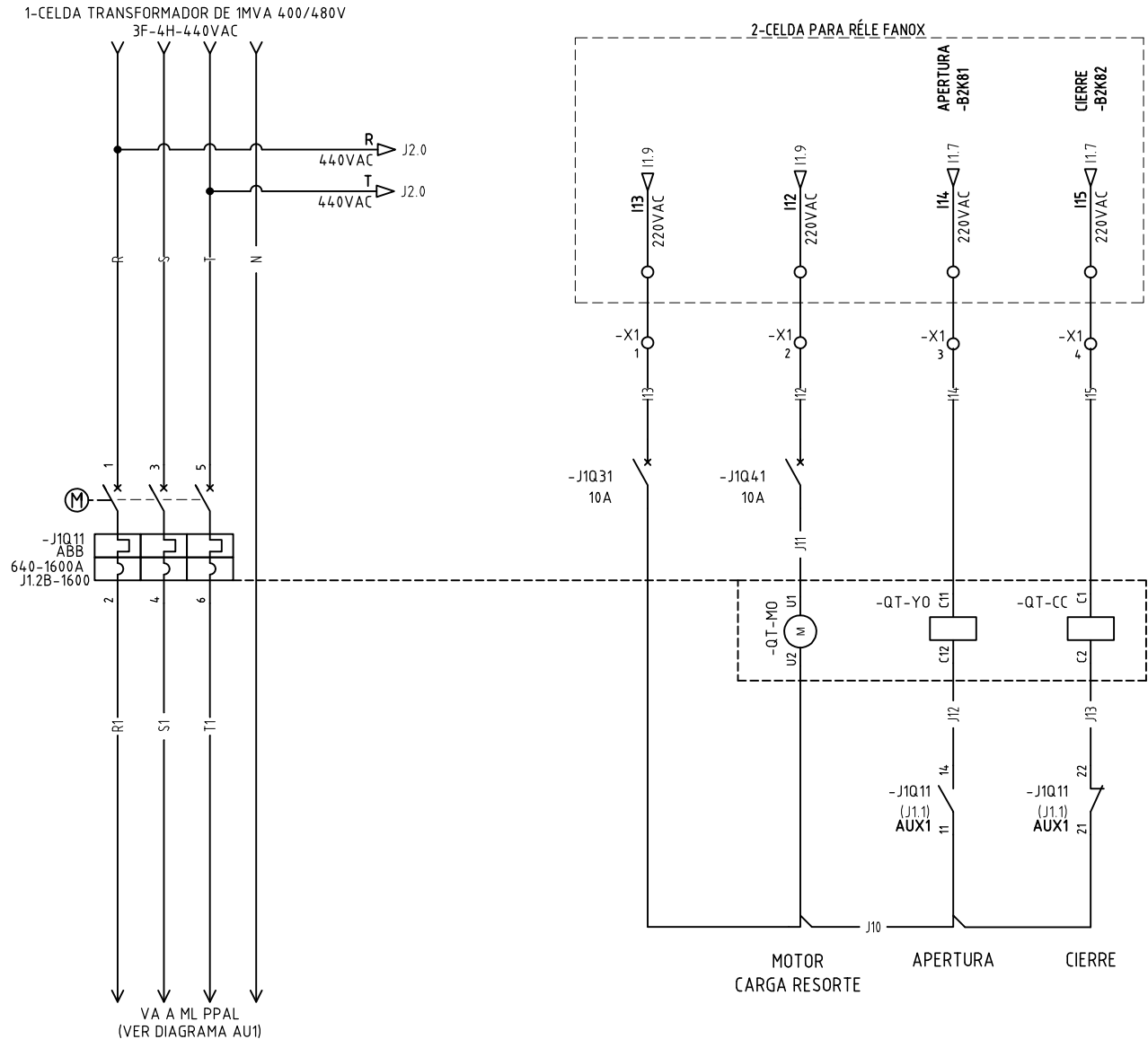
CLIENTE: SUNNY APP	ORDEN DE PRODUCCIÓN: 29347-12
PROYECTO: ESPERANZA 1-2	TAB BAJA TENSIÓN 440VAC 10KA
CONTENIDO: UNIFILAR	RESPONSABLE DEL PROYECTO: A. CARMONA
RUTA DE ARCHIVO: D:\1.TEMP DIBUJO\2024\1\SUNNY APP S.A.S\OP 29347 ESPERANZA 1-2\ELECTRICOS\JU2 UNIFILAR.DWG	VERSIÓN: 01

ESQUEMA: JU2
HOJA:
DE: 36
FECHA DE IMPRESIÓN: 11-27-2024

0 1 2 3 4 5 6 7 8 9

Copyright (C) Metalandes S.A.S. 2018 All Rights Reserved

The label, box and all information contained on this plane are property of Metalandes S.A.S. and are not to be reproduced, used or distributed without the permission of Metalandes S.A.S.



DISEÑO PLANO:	FECHA:
K.DAZA	03/10/2024
DISEÑO:	FECHA:
CLIENTE	



METALANDES S.A.S

CLIENTE: SUNNY APP	ORDEN DE PRODUCCIÓN: 29347-12
PROYECTO: ESPERANZA 1-2	TAB BAJA TENSIÓN 440VAC 10KA
CONTENIDO: CONTROL DE INTERRUPTOR DE MOTORIZADO	RESPONSABLE DEL PROYECTO: A. CARMONA
RUTA DE ARCHIVO: D:\1.TEMP DIBUJO\2024\5\SUNNY APP S.A.S\OP 29347 ESPERANZA 1-2\ELECTRICOS\J1 CONTROL INTERRUPTOR MOTORIZADO.DWG	VERSIÓN: 01

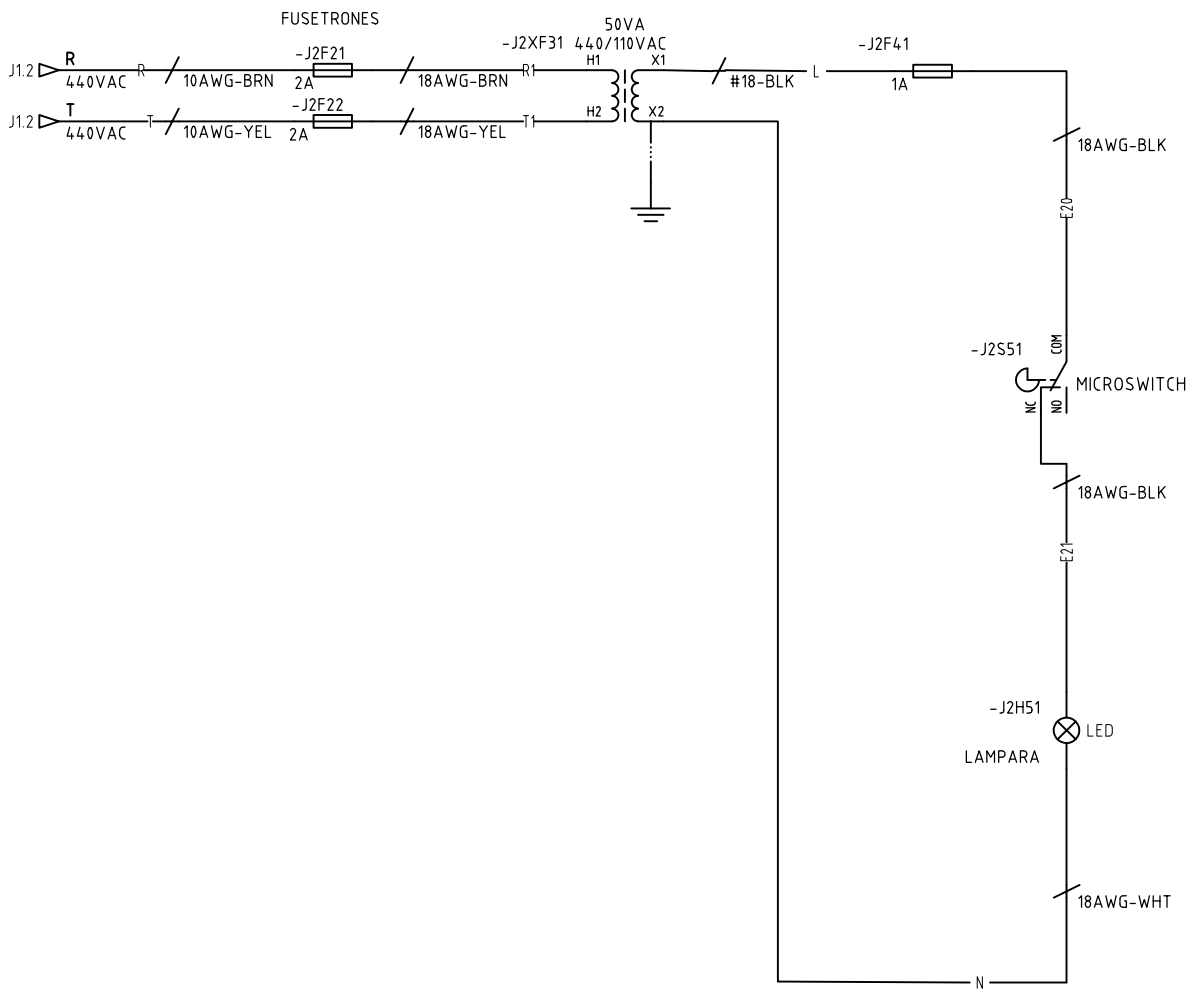
ESQUEMA: J1
HOJA:
DE: 37
FECHA DE IMPRESIÓN: 11-27-2024

Copyright (C) Metalandes S.A.S. 2018 All Rights Reserved

The label, box and all information contained on this plane are property of METALANDES S.A.S. and shall not be used, copied, used or distributed without the permission of Metalandes S.A.S.

El rótulo, cajetín y toda la información contenida en este plano son propiedad de METALANDES S.A.S. y no pueden ser usados, copiados o distribuidos sin el debido permiso de Metalandes S.A.S.

0 1 2 3 4 5 6 7 8 9



DISEÑO PLANO:	FECHA:
K.DAZA	03/10/2024
DISEÑO:	FECHA:
CLIENTE	



METALANDES S.A.S

CLIENTE: SUNNY APP	ORDEN DE PRODUCCIÓN: 29347-6
PROYECTO: ESPERANZA 1-2	TAB BAJA TENSIÓN
CONTENIDO: CONTROL ILUMINACIÓN	440VAC 10KA
	RESPONSABLE DEL PROYECTO:
	A. CARMONA
RUTA DE ARCHIVO: D:\1.TEMP DIBUJO\2024\5\SUNNY APP S.A.S\OP 29347 ESPERANZA 1-2\ELECTRICOS\J2 CONTROL DE ILUMINACIÓN.DWG	

VERSIÓN: 01
ESQUEMA: J2
HOJA:
DE: 38
FECHA DE IMPRESIÓN: 11-27-2024

0 1 2 3 4 5 6 7 8 9