

Copyright (C) Metalandes S.A.S. 2018 All Rights Reserved

The label, box and all information contained on this plane are property of Metalandes S.A.S. and shall not be used, copied, used or distributed without the permission of Metalandes S.A.S.

DISEÑO PLANO:	FECHA:
K.DAZA	03/10/2024
DISEÑO:	FECHA:
CLIENTE	

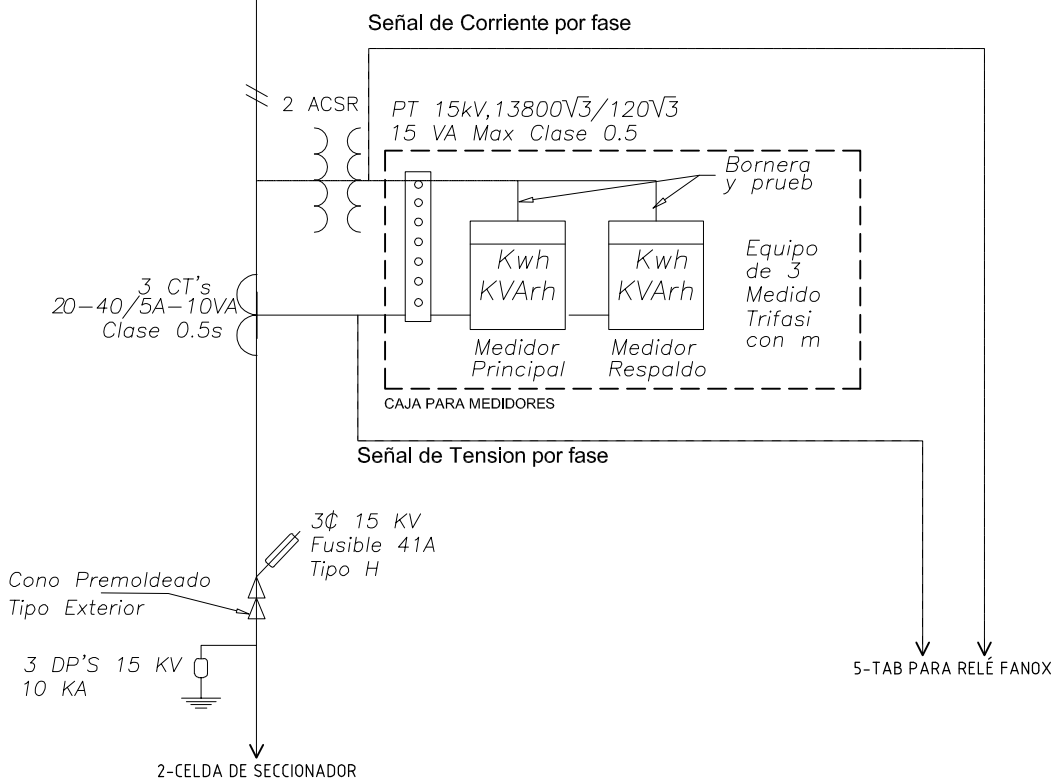


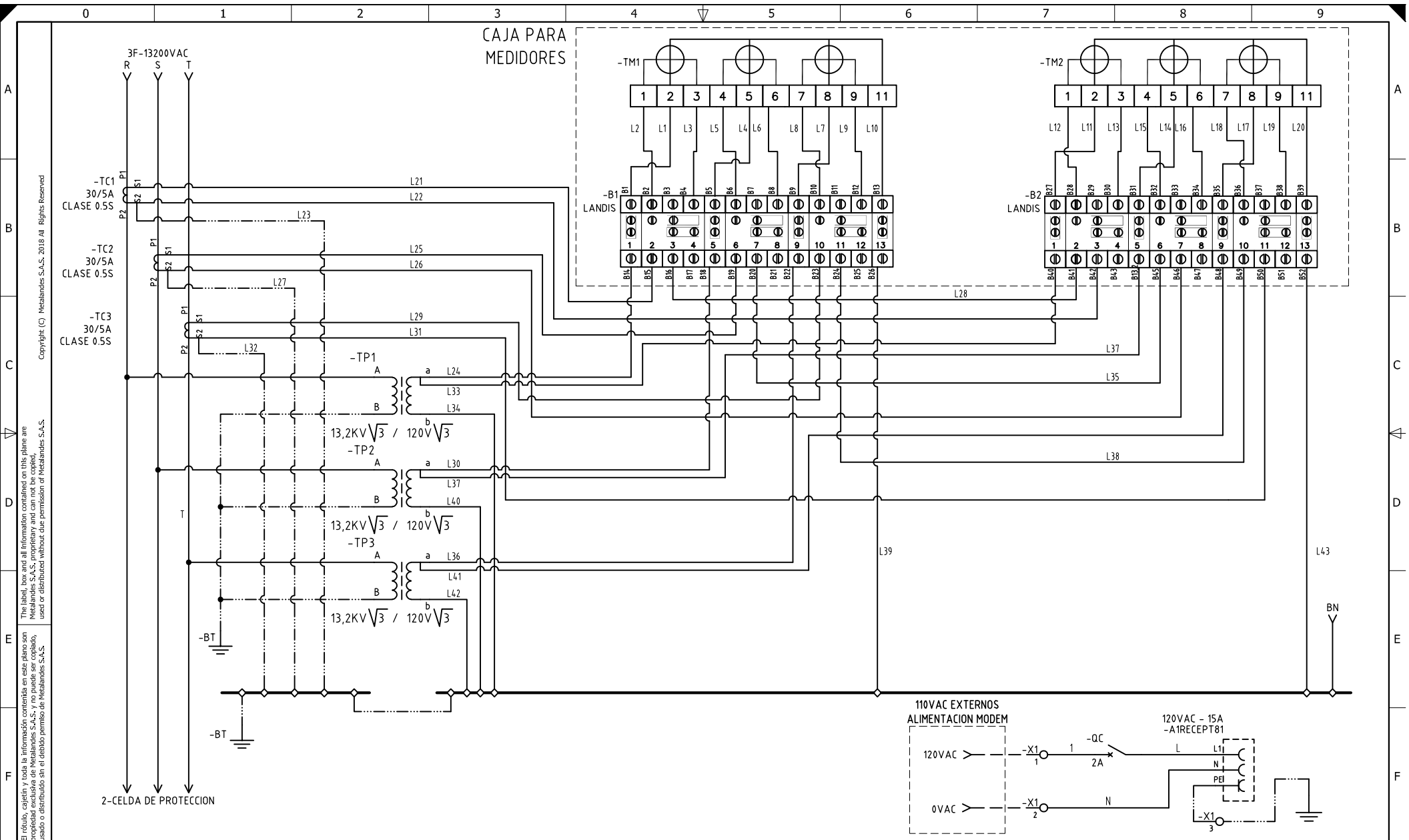
METALANDES S.A.S

CLIENTE: SUNNY APP	ORDEN DE PRODUCCIÓN: 29347-1
PROYECTO: ESPERANZA 1-2	CAJA DE MEDIDA
CONTENIDO: UNIFILAR	RESPONSABLE DEL PROYECTO: A. CARMONA
RUTA DE ARCHIVO: D:\1.TEMP DIBUJO\2024\1\SUNNY APP S.A.S\OP 29347 ESPERANZA 1-2\ELECTRICOS\AU1 UNIFILAR.dwg	VERSIÓN: 01

ESQUEMA: AU1
HOJA:
DE: 19
FECHA DE IMPRESIÓN: 11-27-2024

T. PROY
5 KVA
13.200/240/120V





Copyright (C) Metalandes S.A.S. 2018 All Rights Reserved

El rótulo, cajetín y toda la información contenida en este plano son propiedad de METALANDES S.A.S. y no pueden ser usados, copiados, distribuidos ni difundidos sin el consentimiento de METALANDES S.A.S.

DISEÑO PLANO:	FECHA:
K.DAZA	03/10/2024
DISEÑO:	FECHA:
CLIENTE	



METALANDES S.A.S

CLIENTE: SUNNY APP
 PROYECTO: ESPERANZA 1-2
 CONTENIDO: MEDIDA INDIRECTA MT

ORDEN DE PRODUCCIÓN: 29347-1
 CAJA DE MEDIDA
 RESPONSABLE DEL PROYECTO:
 A. CARMONA

VERSIÓN: 01
 ESQUEMA: A1
 HOJA:
 DE: 27
 FECHA DE IMPRESIÓN:
 11-27-2024

RUTA DE ARCHIVO: D:\1.TEMP DIBUJO\2024\S\SUNNY APP S.A.S\OP 29347 ESPERANZA 1-2\ELECTRICOS\A1 CELDA DE MEDIDA.dwg

The label, box and all information contained on this plane are property of Metalandes S.A.S. No part of this drawing may be used or distributed without the permission of Metalandes S.A.S.

El rótulo, cajetín y toda la información contenida en este plano son propiedad de Metalandes S.A.S. y no pueden ser usados, copiados, usados o distribuidos sin el debido permiso de Metalandes S.A.S.

FECHA: 03/10/2024
 DISEÑO PLANO:
K.DAZA
 DISEÑO:
 CLIENTE



METALANDES S.A.S

CLIENTE: SUNNY APP
 PROYECTO: ESPERANZA 1-2
 CONTENIDO: CARTA DE CABLEADO

RUTA DE ARCHIVO: D:\1.TEMP DIBUJO\2024\1\SUNNY APP S.A.S\OP 29347 ESPERANZA 1-2\ELECTRICOS\A2 CARTA DE CABLEADO.dwg

ORDEN DE PRODUCCIÓN: 29347-1
 CAJA DE MEDIDA
 RESPONSABLE DEL PROYECTO:
A. CARMONA

VERSIÓN: 01
 ESQUEMA: A2
 HOJA:
 DE: 29
 FECHA DE IMPRESIÓN:
 11-27-2024

CODIGO CONDUCTOR	COLOR	CALIBRE	DESCRIPCIÓN
L1	AMARILLO	12	De B1 a Borne 2 Medidor Principal
L2	AMARILLO	12	De B2 a Borne 1 Medidor Principal
L3	BLANCO	12	De Borne 3 Medidor Principal a B4
L4	AZUL	12	De B5 a Borne 5 Medidor Principal
L5	AZUL	12	De B6 a Borne 4 Medidor Principal
L6	BLANCO	12	De Borne 6 Medidor Principal a B8
L7	ROJO	12	De B9 a Borne 8 Medidor Principal
L8	ROJO	12	De B10 a Borne 7 Medidor Principal
L9	BLANCO	12	De Borne 9 Medidor Principal a B12
L10	BLANCO	12	De Borne 11 Medidor Principal a B13
L11	AMARILLO	12	De B27 a Borne 2 Medidor Respaldo
L12	AMARILLO	12	De B28 a Borne 1 Medidor Respaldo
L13	BLANCO	12	De Borne 3 Medidor Respaldo a B30
L14	AZUL	12	De B31 a Borne 4 Medidor Respaldo
L15	AZUL	12	De B32 a Borne 5 Medidor Respaldo
L16	BLANCO	12	De Borne 6 Medidor Respaldo a B34
L17	ROJO	12	De B35 a Borne 8 Medidor Respaldo
L18	ROJO	12	De B36 a Borne 7 Medidor Respaldo
L19	BLANCO	12	De Borne 9 Medidor Respaldo a B38
L20	BLANCO	12	De Borne 11 Medidor Respaldo a B39
L21	AMARILLO	12	De Borne S1 de TC1 a B15
L22	BLANCO	12	De Borne S2 de TC1 a B42
L23	VERDE	12	De Borne S2 de TC1 a BT
L24	AMARILLO	12	De Borne secundario (a) de TP1 a B14
L25	AZUL	12	De Borne S1 de TC2 a B19
L26	BLANCO	12	De Borne S2 de TC2 a B46
L27	VERDE	12	De Borne S2 de TC2 a BT
L28	AMARILLO	12	De B16 a B41
L29	ROJO	12	De Borne S1 de TC3 a B23
L30	AZUL	12	De Borne secundario (a) de TP2 a B18
L31	BLANCO	12	De Borne S2 de TC3 a B50
L32	VERDE	12	De Borne S2 de TC3 a BT
L33	AMARILLO	12	De Borne secundario (a) de TP1 a B40
L34	BLANCO	12	De Borne secundario (b) de TP1 a BN
L35	AZUL	12	De B20 a B45
L36	ROJO	12	De Borne secundario (a) de TP3 a B22
L37	AZUL	12	De Borne secundario (a) de TP2 a B44
L38	ROJO	12	De B24 a B49
L39	BLANCO	12	De B26 a BN
L40	BLANCO	12	De Borne secundario (b) de TP2 a BN
L41	ROJO	12	De Borne secundario (a) de TP3 a B48
L42	BLANCO	12	De Borne secundario (b) de TP3 a BN
L43	BLANCO	12	De B52 a BN