


El título, contenido y toda la información contenida en este plano son propiedad exclusiva de METALANDES S.A.S. y no podrá ser reproducido, almacenado en un sistema de recuperación, ni transmitido en forma alguna, ni por ningún medio, sin el consentimiento escrito de METALANDES S.A.S.

DISEÑO PLANO: <b>K. DAZA</b> DISEÑO: CLIENTE	FECHA: 05/09/2025 FECHA:  
---	--

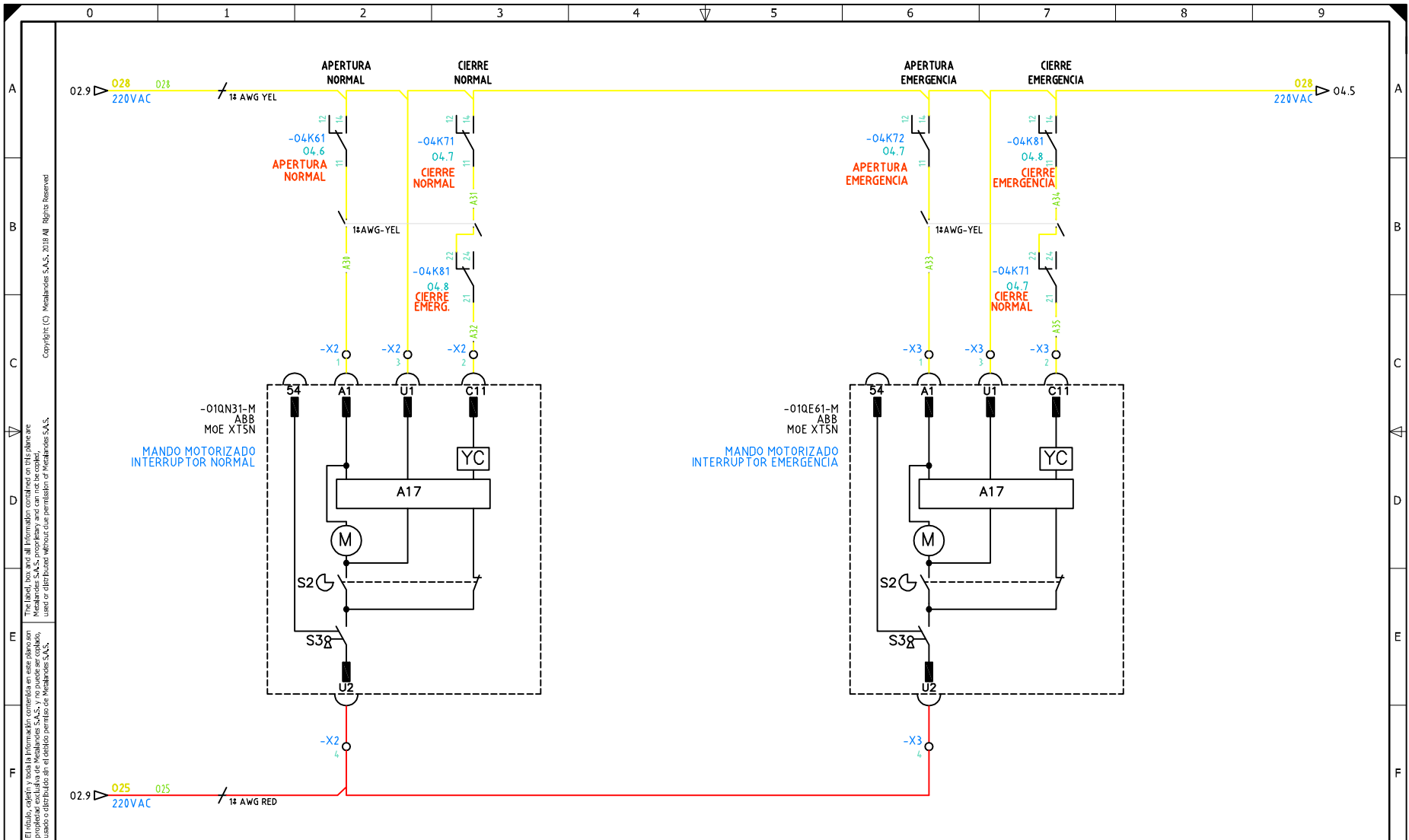


CLIENTE: ARQUITECTURA Y CONCRETO PROYECTO: OLIVA CONTENIDO: MEDIDOR	ORDEN DE PRODUCCIÓN: 29339-16 T-SC SERVICIOS COMUNES T1 P2 RESPONSABLE DEL PROYECTO: D. MADRID	VERSIÓN: 01 ESQUEMA: O5 HOJA: 2 DE: 7 FECHA DE IMPRESIÓN: 08-05-2025
RUTA DE ARCHIVO: C:\1-DIBUJO\2025\VA\ARQUITECTURA Y CONCRETO\OP 29339 TABLEROS PROYECTO OLIVA\ELECTRICOS\505 MEDIDOR.dwg		

		0	1	2	3	4	5	6	7	8	9																																																																																																																		
A	B	C	D	E	F	<table border="1"> <thead> <tr> <th>CODIGO CONDUCTOR</th> <th>COLOR</th> <th>CALIBRE</th> <th>DESCRIPCIÓN</th> </tr> </thead> <tbody> <tr><td>L1</td><td>AMARILLO</td><td>16</td><td>De B1 a Borne 2 Medidor</td></tr> <tr><td>L2</td><td>AMARILLO</td><td>16</td><td>De B2 a Borne 1 Medidor</td></tr> <tr><td>L3</td><td>BLANCO</td><td>16</td><td>De B4 a Borne 3 Medidor</td></tr> <tr><td>L4</td><td>AZUL</td><td>16</td><td>De B5 a Borne 5 Medidor</td></tr> <tr><td>L5</td><td>AZUL</td><td>16</td><td>De B6 a Borne 4 Medidor</td></tr> <tr><td>L6</td><td>BLANCO</td><td>16</td><td>De B8 a Borne 6 Medidor</td></tr> <tr><td>L7</td><td>ROJO</td><td>16</td><td>De B9 a Borne 8 Medidor</td></tr> <tr><td>L8</td><td>ROJO</td><td>16</td><td>De B10 a Borne 7 Medidor</td></tr> <tr><td>L9</td><td>BLANCO</td><td>16</td><td>De B12 a Borne 9 Medidor</td></tr> <tr><td>L10</td><td>BLANCO</td><td>16</td><td>De B13 a Borne 11 Medidor</td></tr> <tr><td>L11</td><td>AMARILLO</td><td>16</td><td>De Borne secundario (a) de TP1 a B14</td></tr> <tr><td>L12</td><td>BLANCO</td><td>16</td><td>De Borne secundario (b) de TP1 a BN</td></tr> <tr><td>L13</td><td>AZUL</td><td>16</td><td>De Borne secundario (a) de TP2 a B18</td></tr> <tr><td>L14</td><td>BLANCO</td><td>16</td><td>De Borne secundario (b) de TP2 a BN</td></tr> <tr><td>L15</td><td>ROJO</td><td>16</td><td>De Borne secundario (a) de TP3 a B22</td></tr> <tr><td>L16</td><td>BLANCO</td><td>16</td><td>De Borne secundario (b) de TP3 a BN</td></tr> <tr><td>L17</td><td>AMARILLO</td><td>16</td><td>De Borne S1 de TC1 a B15</td></tr> <tr><td>L18</td><td>BLANCO</td><td>16</td><td>De Borne S2 de TC1 a B16</td></tr> <tr><td>L19</td><td>AZUL</td><td>16</td><td>De Borne S1 de TC2 a B19</td></tr> <tr><td>L20</td><td>BLANCO</td><td>16</td><td>De Borne S2 de TC2 a B20</td></tr> <tr><td>L21</td><td>ROJO</td><td>16</td><td>De Borne S1 de TC3 a B23</td></tr> <tr><td>L22</td><td>BLANCO</td><td>16</td><td>De Borne S2 de TC3 a B24</td></tr> <tr><td>L23</td><td>BLANCO</td><td>16</td><td>De B26 a BN</td></tr> <tr><td>L24</td><td>VERDE</td><td>16</td><td>De Borne S2 de TC1 a BT</td></tr> <tr><td>L25</td><td>VERDE</td><td>16</td><td>De Borne S2 de TC2 a BT</td></tr> <tr><td>L26</td><td>VERDE</td><td>16</td><td>De Borne S2 de TC3 a BT</td></tr> </tbody> </table>						CODIGO CONDUCTOR	COLOR	CALIBRE	DESCRIPCIÓN	L1	AMARILLO	16	De B1 a Borne 2 Medidor	L2	AMARILLO	16	De B2 a Borne 1 Medidor	L3	BLANCO	16	De B4 a Borne 3 Medidor	L4	AZUL	16	De B5 a Borne 5 Medidor	L5	AZUL	16	De B6 a Borne 4 Medidor	L6	BLANCO	16	De B8 a Borne 6 Medidor	L7	ROJO	16	De B9 a Borne 8 Medidor	L8	ROJO	16	De B10 a Borne 7 Medidor	L9	BLANCO	16	De B12 a Borne 9 Medidor	L10	BLANCO	16	De B13 a Borne 11 Medidor	L11	AMARILLO	16	De Borne secundario (a) de TP1 a B14	L12	BLANCO	16	De Borne secundario (b) de TP1 a BN	L13	AZUL	16	De Borne secundario (a) de TP2 a B18	L14	BLANCO	16	De Borne secundario (b) de TP2 a BN	L15	ROJO	16	De Borne secundario (a) de TP3 a B22	L16	BLANCO	16	De Borne secundario (b) de TP3 a BN	L17	AMARILLO	16	De Borne S1 de TC1 a B15	L18	BLANCO	16	De Borne S2 de TC1 a B16	L19	AZUL	16	De Borne S1 de TC2 a B19	L20	BLANCO	16	De Borne S2 de TC2 a B20	L21	ROJO	16	De Borne S1 de TC3 a B23	L22	BLANCO	16	De Borne S2 de TC3 a B24	L23	BLANCO	16	De B26 a BN	L24	VERDE	16	De Borne S2 de TC1 a BT	L25	VERDE	16	De Borne S2 de TC2 a BT	L26	VERDE	16	De Borne S2 de TC3 a BT	A	B	C	D	E	F
						CODIGO CONDUCTOR	COLOR	CALIBRE	DESCRIPCIÓN																																																																																																																				
						L1	AMARILLO	16	De B1 a Borne 2 Medidor																																																																																																																				
						L2	AMARILLO	16	De B2 a Borne 1 Medidor																																																																																																																				
						L3	BLANCO	16	De B4 a Borne 3 Medidor																																																																																																																				
						L4	AZUL	16	De B5 a Borne 5 Medidor																																																																																																																				
						L5	AZUL	16	De B6 a Borne 4 Medidor																																																																																																																				
						L6	BLANCO	16	De B8 a Borne 6 Medidor																																																																																																																				
						L7	ROJO	16	De B9 a Borne 8 Medidor																																																																																																																				
						L8	ROJO	16	De B10 a Borne 7 Medidor																																																																																																																				
						L9	BLANCO	16	De B12 a Borne 9 Medidor																																																																																																																				
						L10	BLANCO	16	De B13 a Borne 11 Medidor																																																																																																																				
						L11	AMARILLO	16	De Borne secundario (a) de TP1 a B14																																																																																																																				
						L12	BLANCO	16	De Borne secundario (b) de TP1 a BN																																																																																																																				
						L13	AZUL	16	De Borne secundario (a) de TP2 a B18																																																																																																																				
						L14	BLANCO	16	De Borne secundario (b) de TP2 a BN																																																																																																																				
						L15	ROJO	16	De Borne secundario (a) de TP3 a B22																																																																																																																				
						L16	BLANCO	16	De Borne secundario (b) de TP3 a BN																																																																																																																				
						L17	AMARILLO	16	De Borne S1 de TC1 a B15																																																																																																																				
						L18	BLANCO	16	De Borne S2 de TC1 a B16																																																																																																																				
						L19	AZUL	16	De Borne S1 de TC2 a B19																																																																																																																				
						L20	BLANCO	16	De Borne S2 de TC2 a B20																																																																																																																				
						L21	ROJO	16	De Borne S1 de TC3 a B23																																																																																																																				
						L22	BLANCO	16	De Borne S2 de TC3 a B24																																																																																																																				
						L23	BLANCO	16	De B26 a BN																																																																																																																				
						L24	VERDE	16	De Borne S2 de TC1 a BT																																																																																																																				
						L25	VERDE	16	De Borne S2 de TC2 a BT																																																																																																																				
L26	VERDE	16	De Borne S2 de TC3 a BT																																																																																																																										
<p>El título, estilo y toda la información contenida en este plano son propiedad exclusiva de Metalandes S.A.S. y no pueden ser usados ni copiados, ni reproducidos, ni distribuidos sin el consentimiento escrito de Metalandes S.A.S.</p> <p>The label, box and all information contained on this plane are property of Metalandes S.A.S. proprietary and cannot be used, copied, reproduced, distributed or otherwise used without the permission of Metalandes S.A.S.</p> <p>Copyright (C) Metalandes S.A.S. 2018 (M) Rights Reserved</p>																																																																																																																													
DISEÑO PLANO: <b>K. DAZA</b> DISEÑO: CLIENTE		FECHA: 05/03/2025 FECHA:	 <b>METALANDES S.A.S</b>			CLIENTE: ARQUITECTURA Y CONCRETO PROYECTO: OLIVA CONTENIDO: CARTA DE CABLEADO		ORDEN DE PRODUCCIÓN: 29339-16 T-SC SERVICIOS COMUNES T1 P2 RESPONSABLE DEL PROYECTO: D. MADRID		VERSIÓN: 01 ESQUEMA: 06 HOJA: 3 DE: 7 FECHA DE IMPRESIÓN: 05-05-2025																																																																																																																			
RUTA DE ARCHIVO: CA1-DIBUJO\2025\ARQUITECTURA Y CONCRETO\OP 29339 TABLEROS PROYECTO OLIVA\ELECTRICOS\06 CARTA DE CABLEADO.dwg																																																																																																																													





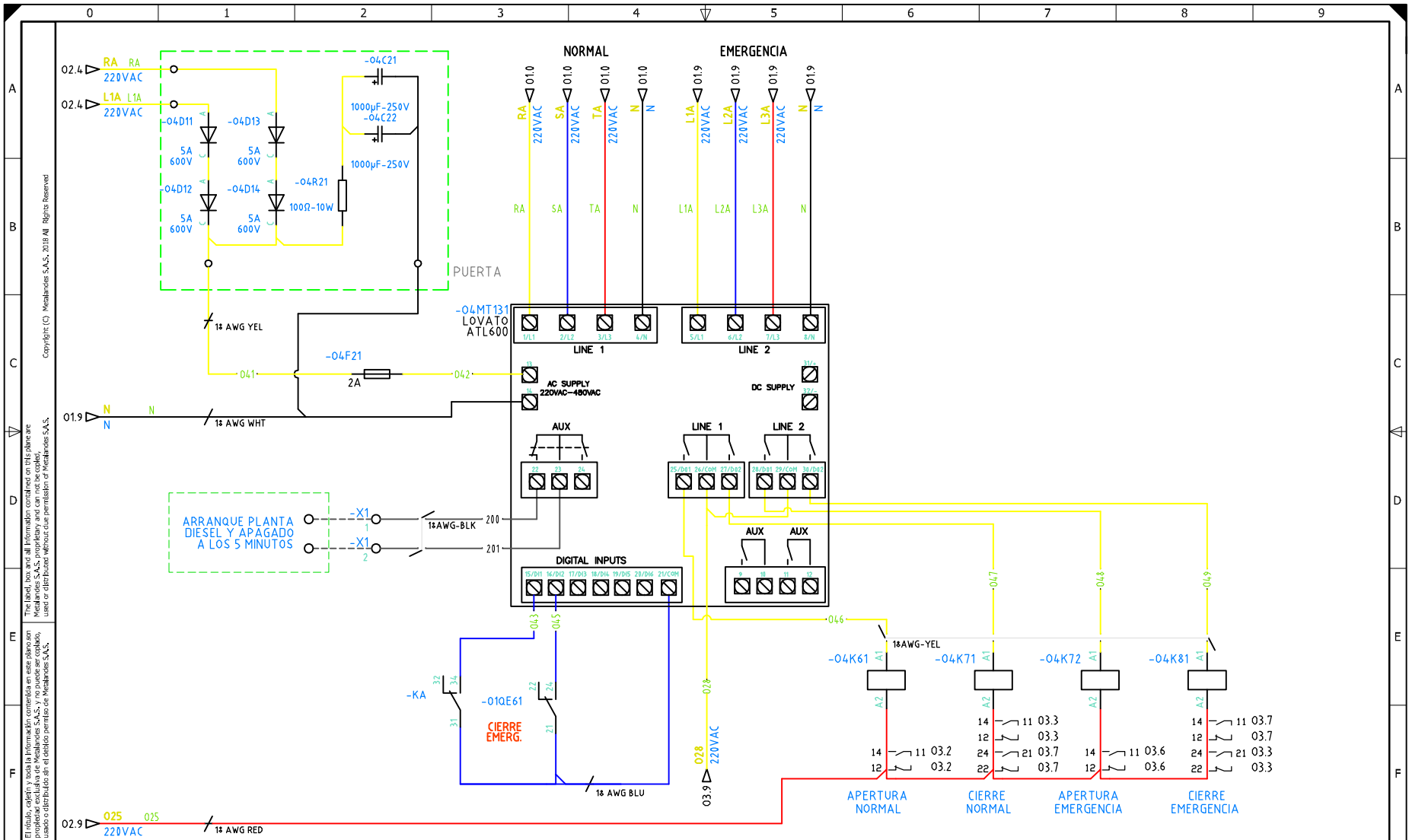


El título, contenido y toda la información contenida en este planograma es propiedad de METALANDES S.A.S. y no puede ser reproducido, almacenado en un sistema de recuperación, ni transmitido en ninguna forma o por cualquier medio, electrónico, mecánico, fotocopia, grabación o de otro modo, sin el consentimiento escrito de METALANDES S.A.S.

DISEÑO PLANO: <b>K. DAZA</b> DISEÑO: CLIENTE	FECHA: 05/03/2025 FECHA:
---	--------------------------------



CLIENTE: ARQUITECTURA Y CONCRETO PROYECTO: OLIVA CONTENIDO: CONTROL MANDOS MOTORIZADOS	ORDEN DE PRODUCCIÓN: 29339-16 T-SC SERVICIOS COMUNES T1 P2 RESPONSABLE DEL PROYECTO: D. MADRID	VERSIÓN: 01 ESQUEMA: O3 HOJA: 6 DE: 7 FECHA DE IMPRESIÓN: 05-05-2025
RUTA DE ARCHIVO: C:\1-DIBUJO\2025\VARQUITECTURA Y CONCRETO\OP 29339 TABLEROS PROYECTO OLIVA\ELECTRICOS\O3 CONTROL MANDOS MOTORIZADOS.dwg		



Copyright (C) Metalandes S.A.S. 2018 (M) Rights Reserved.  
 El título, estilo y toda la información contenida en este planograma son propiedad de Metalandes S.A.S. No se permite ni se autoriza la reproducción, total o parcial, ni el uso de esta información sin el consentimiento expreso de Metalandes S.A.S.

DISEÑO PLANO: <b>K. DAZA</b> DISEÑO: CLIENTE:	FECHA: 05/03/2025 FECHA:  
--	--



CLIENTE: ARQUITECTURA Y CONCRETO PROYECTO: OLIVA CONTENIDO: MODULO TRANSFERENCIA	ORDEN DE PRODUCCIÓN: 29339-16 T-SC SERVICIOS COMUNES T.1 P.2 RESPONSABLE DEL PROYECTO: D. MADRID	VERSIÓN: 01 ESQUEMA: O4 HOJA: 7 DE: 7 FECHA DE IMPRESIÓN: 08-05-2025
RUTA DE ARCHIVO: C:\1-DIBUJO\2025\AVARQUITECTURA Y CONCRETO\OP 29339 TABLEROS PROYECTO OLIVA\ELECTRICOS\O4 MODULO TRANSFERENCIA.dwg		