

DISEÑO PLANO:	FECHA:
D. MADRID	17/09/2024
DISEÑO:	FECHA:
LLANOS ING. S.A.S	



**METALANDES S.A.S**

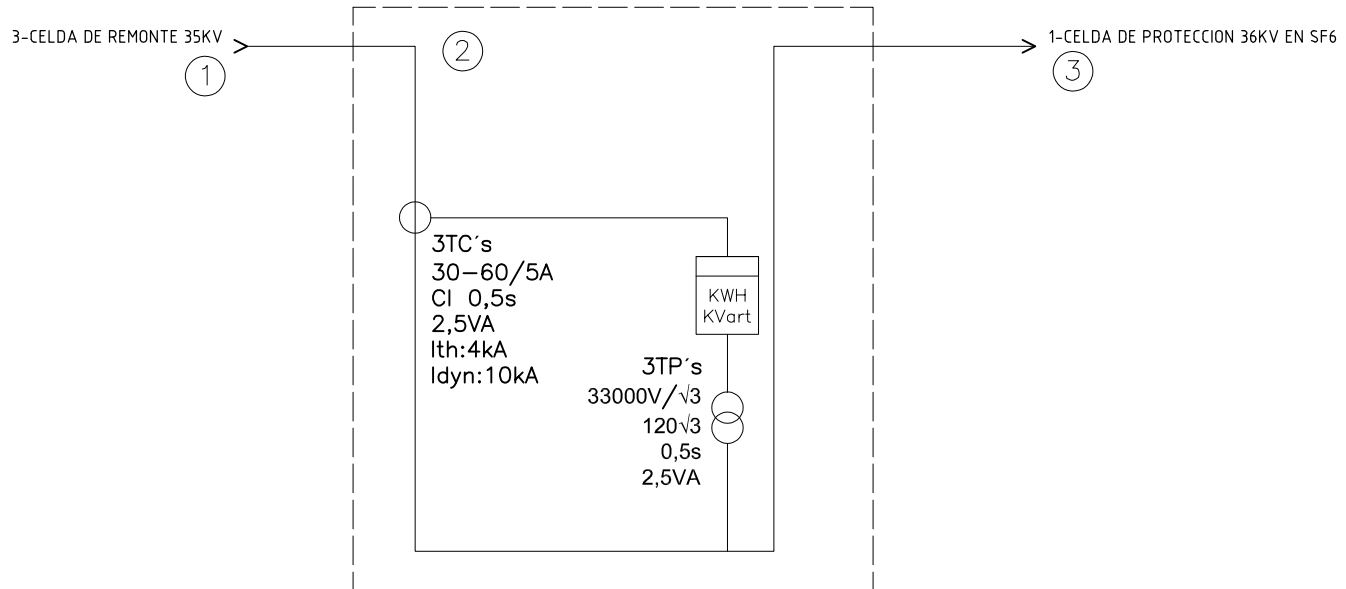
CLIENTE: LLANOS INGENIERIA S.A.S  
 PROYECTO: CELDAS MT  
 CONTENIDO: UNIFILAR

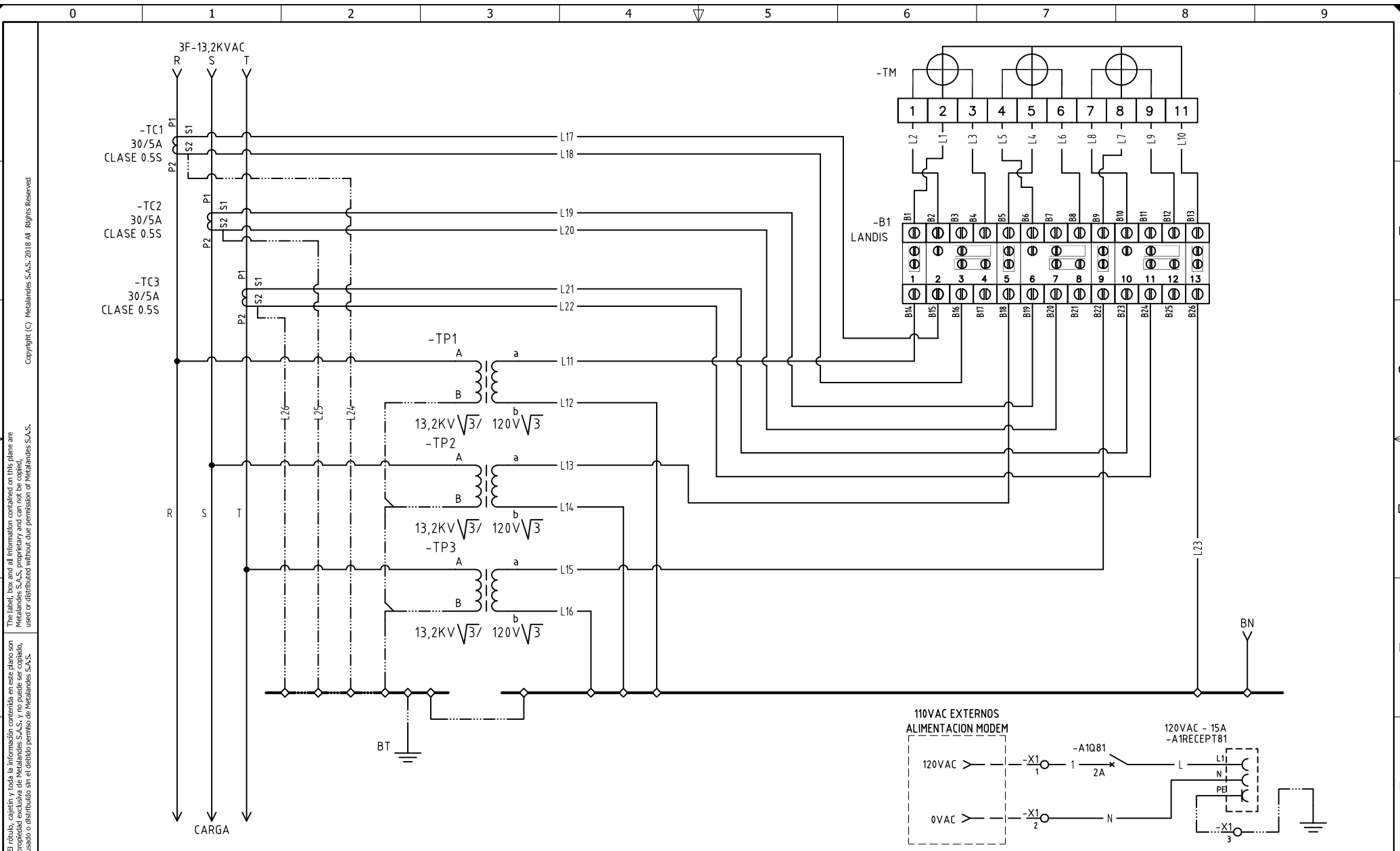
ORDEN DE PRODUCCIÓN: 29261-2  
 CELDA MEDIDA MT 33KV  
 RESPONSABLE DEL PROYECTO:  
 V. RESTREPO

VERSIÓN: 01  
 ESQUEMA:  
 HOJA:  
 DE: 10  
 FECHA DE IMPRESIÓN:  
 09-17-2024

INSTALADOS EN SUBESTACION  
 ELECTRICA PRINCIPAL

CELDA DE MEDIDA  
 EN ALTA TENSION





Copyright (C) Metalandes S.A.S. 2018 All Rights Reserved

El rótulo, cajetín y toda la información contenida en este plano son propiedad de METALANDES S.A.S. y no puede ser usado, usado o distribuido sin el debido permiso de METALANDES S.A.S.

DISEÑO PLANO: <b>D. MADRID</b>	FECHA: 17/09/2024
DISEÑO: <b>LLANOS ING. S.A.S</b>	FECHA:



CLIENTE: <b>LLANOS INGENIERIA S.A.S</b>	ORDEN DE PRODUCCIÓN: <b>29261-2</b>	VERSIÓN: <b>01</b>
PROYECTO: <b>CELDAS MT</b>	CELDA MEDIDA MT 33KV	ESQUEMA: <b>A1</b>
CONTENIDO: <b>MEDIDA INDIRECTA 33KV - 3 ELEMENTOS</b>	RESPONSABLE DEL PROYECTO: <b>V. RESTREPO</b>	HOJA: <b>DE: 11</b>
RUTA DE ARCHIVO: <b>D:\1.TEMP DIBUJO\2024\L\LLANOS INGENIERIA\OP 29261 CELDAS MT\ELECTRICOS\A1 MEDIDOR.dwg</b>		FECHA DE IMPRESIÓN: 09-17-2024

Copyright (C) Metalandes S.A.S. 2018 All Rights Reserved

The label, box and all information contained on this plane are property of Metalandes S.A.S. No part of this drawing may be used or distributed without the permission of Metalandes S.A.S.

CODIGO CONDUCTOR	COLOR	CALIBRE	DESCRIPCIÓN
L1	AMARILLO	16	De B1 a Borne 2 Medidor
L2	AMARILLO	16	De B2 a Borne 1 Medidor
L3	BLANCO	16	De B4 a Borne 3 Medidor
L4	AZUL	16	De B5 a Borne 5 Medidor
L5	AZUL	16	De B6 a Borne 4 Medidor
L6	BLANCO	16	De B8 a Borne 6 Medidor
L7	ROJO	16	De B9 a Borne 8 Medidor
L8	ROJO	16	De B10 a Borne 7 Medidor
L9	BLANCO	16	De B12 a Borne 9 Medidor
L10	BLANCO	16	De B13 a Borne 11 Medidor
L11	AMARILLO	16	De Borne secundario (a) de TP1 a B14
L12	BLANCO	16	De Borne secundario (b) de TP1 a BN
L13	AZUL	16	De Borne secundario (a) de TP2 a B18
L14	BLANCO	16	De Borne secundario (b) de TP2 a BN
L15	ROJO	16	De Borne secundario (a) de TP3 a B22
L16	BLANCO	16	De Borne secundario (b) de TP3 a BN
L17	AMARILLO	16	De Borne S1 de TC1 a B15
L18	BLANCO	16	De Borne S2 de TC1 a B16
L19	AZUL	16	De Borne S1 de TC2 a B19
L20	BLANCO	16	De Borne S2 de TC2 a B20
L21	ROJO	16	De Borne S1 de TC3 a B23
L22	BLANCO	16	De Borne S2 de TC3 a B24
L23	BLANCO	16	De B26 a BN
L24	VERDE	16	De Borne S2 de TC1 a BT
L25	VERDE	16	De Borne S2 de TC2 a BT
L26	VERDE	16	De Borne S2 de TC3 a BT

DISEÑO PLANO:  
D. MADRID  
DISEÑO:  
LLANOS ING. S.A.S

FECHA:  
17/09/2024



**METALANDES S.A.S**

CLIENTE: LLANOS INGENIERIA S.A.S  
PROYECTO: CELDAS MT  
CONTENIDO: CARTA DE CABLEADO

ORDEN DE PRODUCCIÓN: 29261-2  
CELDA MEDIDA MT 33KV  
RESPONSABLE DEL PROYECTO:  
V. RESTREPO

VERSIÓN: 01  
ESQUEMA: A2  
HOJA:  
DE: 12  
FECHA DE IMPRESIÓN:  
09-17-2024