

El rótulo, cajetín y toda la información contenida en este plano son propiedad de METALANDES S.A.S. y no pueden ser reproducidos, usados o distribuidos sin el consentimiento expreso de METALANDES S.A.S.

|               |            |
|---------------|------------|
| DISEÑO PLANO: | FECHA:     |
| D. MADRID     | 01/10/2024 |
| DISEÑO:       | FECHA:     |
| PELDAR        |            |



**METALANDES S.A.S**

|  |
|--|
| CLIENTE: CRISTALERIA PELDAR S.A  |
| PROYECTO: SUBESTACIÓN SOACHA   |
| CONTENIDO: CONTENIDO 1   |
| RUTA DE ARCHIVO: D:\1.TEMP DIBUJO\2024\C\CRISTALERIA PELDAR\OP 29242 PELDAR SUBESTACION SOACHA\ELECTRICOS\FU1 UNIFILAR.dwg |

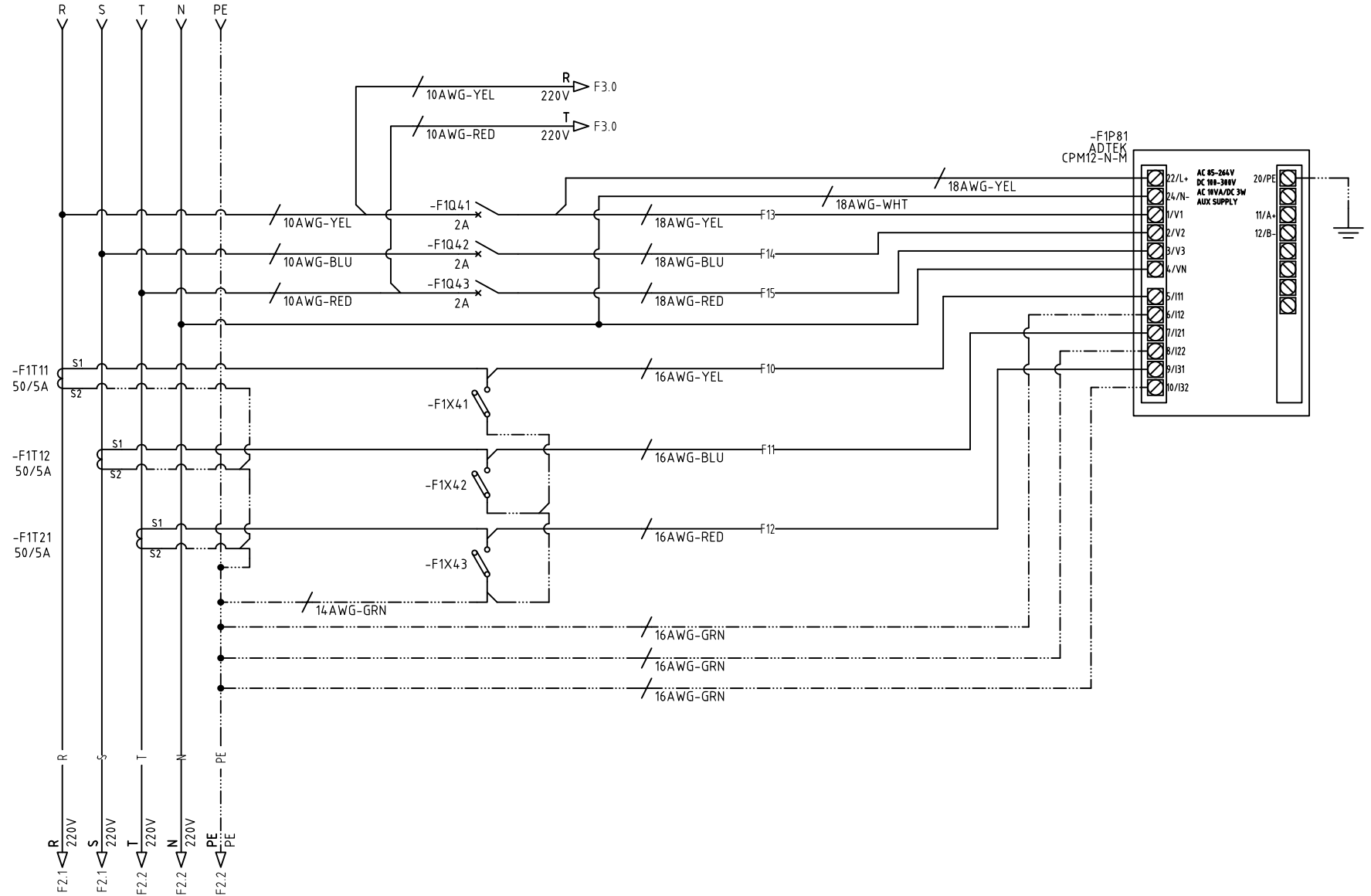
|                                      |                                |
|--------------------------------------|--------------------------------|
| ORDEN DE PRODUCCIÓN: 29242-11        | VERSIÓN: 01                    |
| TAB SERV AUX - UPS HORNO A           | ESQUEMA: FU1                   |
| RESPONSABLE DEL PROYECTO: A. CARMONA | HOJA:                          |
|                                      | DE: 15                         |
|                                      | FECHA DE IMPRESIÓN: 10-01-2024 |

Copyright (C) Metalandes S.A.S. 2018 All Rights Reserved

The label, box and all information contained on this plane are property of Metalandes S.A.S. and no part of this document may be used or distributed without the permission of Metalandes S.A.S.

El rótulo, cajetín y toda la información contenida en este plano son propiedad de Metalandes S.A.S. y no puede ser usado o distribuido sin el debido permiso de Metalandes S.A.S.

TRANSFORMADOR 10kVA - 460/220VAC  
3F-5H-220VAC



|               |            |
|---------------|------------|
| DISEÑO PLANO: | FECHA:     |
| D. MADRID     | 01/10/2024 |
| DISEÑO:       | FECHA:     |
| PELDAR        |            |

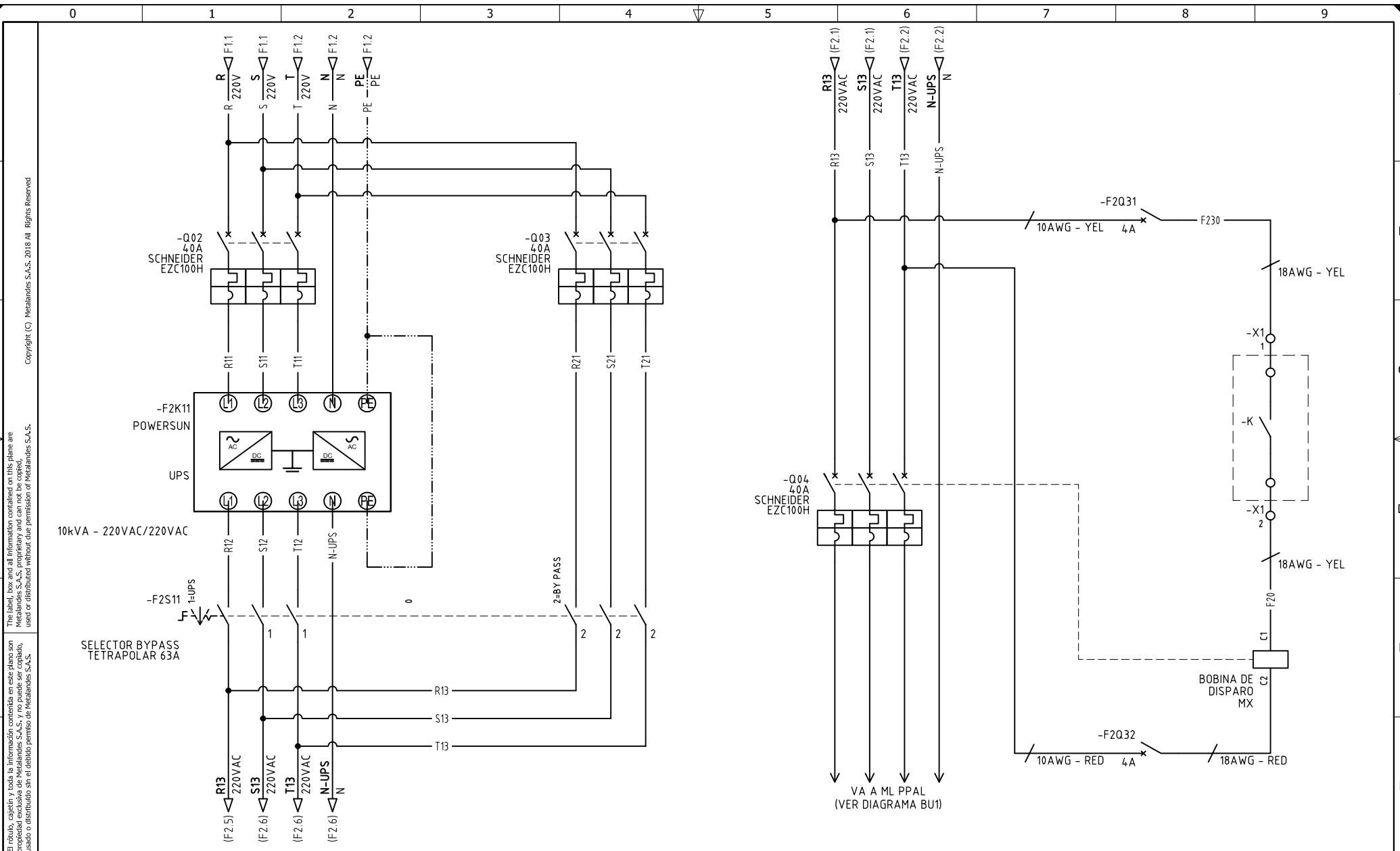


**METALANDES S.A.S**

|   |
|---|
| CLIENTE: CRISTALERIA PELDAR S.A   |
| PROYECTO: SUBSTACION SOACHA   |
| CONTENIDO: CONTENIDO 1  |
| RUTA DE ARCHIVO: D:\1.TEMP DIBUJO\2024\1\C\CRISTALERIA PELDAR\OP 29242 PELDAR SUBSTACION SOACHA\ELECTRICOS\F1 ANALIZADOR DE REDES.dwg |

|                                      |
|--------------------------------------|
| ORDEN DE PRODUCCION: 29242-11        |
| TAB SERV AUX - UPS HORNO A           |
| RESPONSABLE DEL PROYECTO: A. CARMONA |

|                                |
|--------------------------------|
| VERSIÓN: 01                    |
| ESQUEMA: F1                    |
| HOJA:                          |
| DE: 31                         |
| FECHA DE IMPRESION: 10-01-2024 |



The label, box and all information contained on this plane are property of METALANDES S.A.S. and/or its subsidiaries. No part of this document may be reproduced, stored in a retrieval system, or used or distributed without the permission of METALANDES S.A.S.

DISEÑO PLANO: D. MADRID  
 DISEÑO: PELDAR  
 FECHA: 01/10/2024



CLIENTE: CRISTALERIA PELDAR S.A  
 PROYECTO: SUBESTACIÓN SOACHA  
 CONTENIDO: CONTENIDO 1

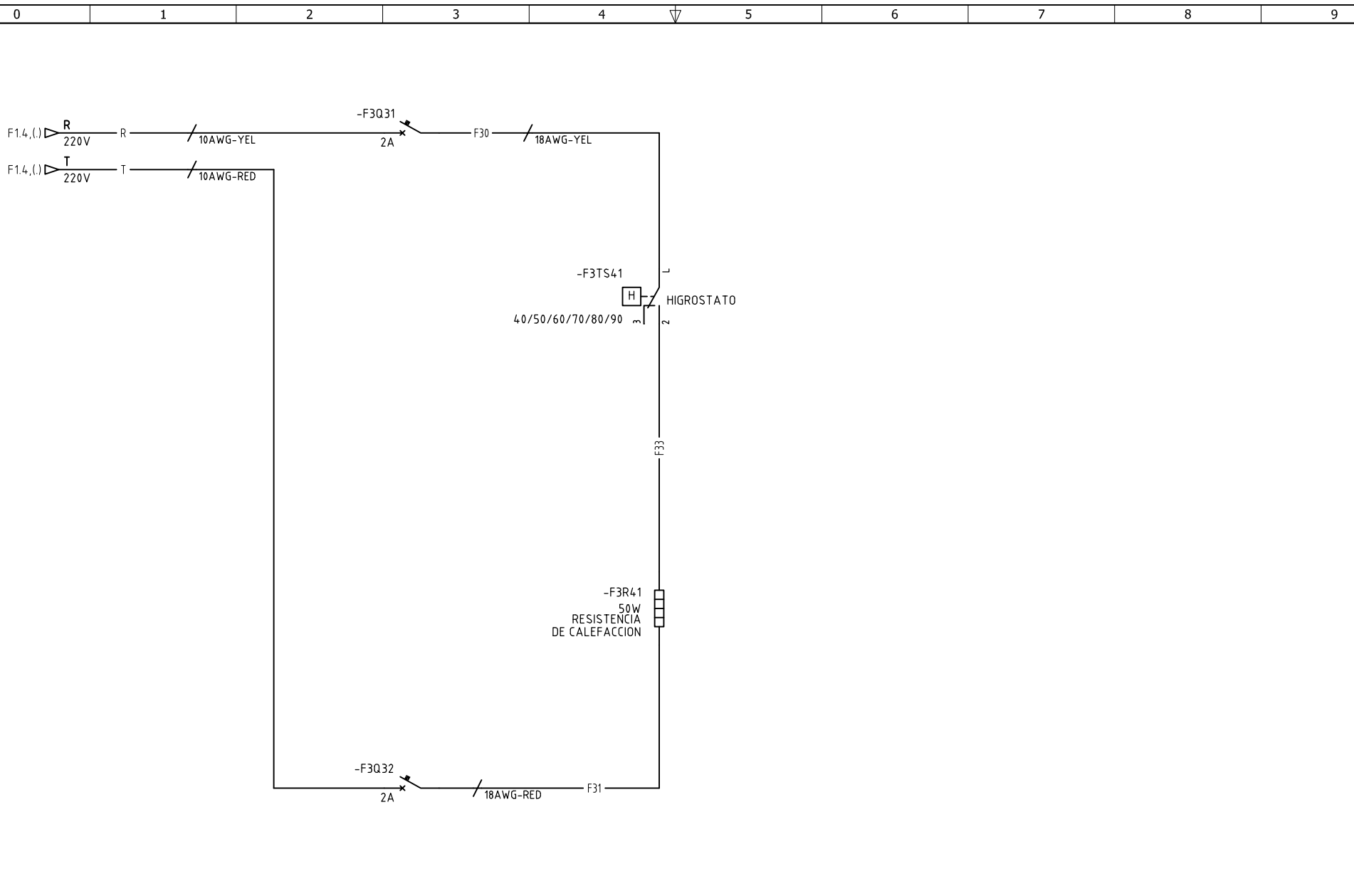
ORDEN DE PRODUCCIÓN: 29242-11  
 TAB SERV AUX - UPS HORNO A  
 RESPONSABLE DEL PROYECTO: A. CARMONA  
 VERSIÓN: 01  
 ESQUEMA: F2  
 HOJA: DE: 32  
 FECHA DE IMPRESIÓN: 10-01-2024

RUTA DE ARCHIVO: D:\1.TEMP DIBUJO\2024\C\CRISTALERIA PELDAR\OP 29242 PELDAR SUBESTACION SOACHA\ELECTRICOS\F2 BOBINA DE DISPARO.dwg

Copyright (C) Metalandes S.A.S. 2018 All Rights Reserved

The label, box and all information contained on this plane are property of Metalandes S.A.S. No part of this drawing may be used or distributed without the permission of Metalandes S.A.S.

El rótulo, cajetín y toda la información contenida en este plano son propiedad de Metalandes S.A.S. No parte de este dibujo puede usarse o distribuirse sin el debido permiso de Metalandes S.A.S.



|                                   |                      |
|-----------------------------------|----------------------|
| DISEÑO PLANO:<br><b>D. MADRID</b> | FECHA:<br>01/10/2024 |
| DISEÑO:<br><b>PELDAR</b>          | FECHA:               |



**METALANDES S.A.S**

|  |   |
|--|---|
| CLIENTE: CRISTALERIA PELDAR S.A  | ORDEN DE PRODUCCIÓN: 29242-11           |
| PROYECTO: SUBESTACIÓN SOACHA   | TAB SERV AUX - UPS HORNO A              |
| CONTENIDO: CONTENIDO 1   | RESPONSABLE DEL PROYECTO:<br>A. CARMONA |
| RUTA DE ARCHIVO: D:\1.TEMP DIBUJO\2024\C\CRISTALERIA PELDAR\OP 29242 PELDAR SUBESTACION SOACHA\ELECTRICOS\F3 CONTROL TEMPERATURA.dwg | FECHA DE IMPRESIÓN:<br>10-01-2024       |

|                                   |
|-----------------------------------|
| VERSIÓN: 01                       |
| ESQUEMA: F3                       |
| HOJA:                             |
| DE: 33                            |
| FECHA DE IMPRESIÓN:<br>10-01-2024 |