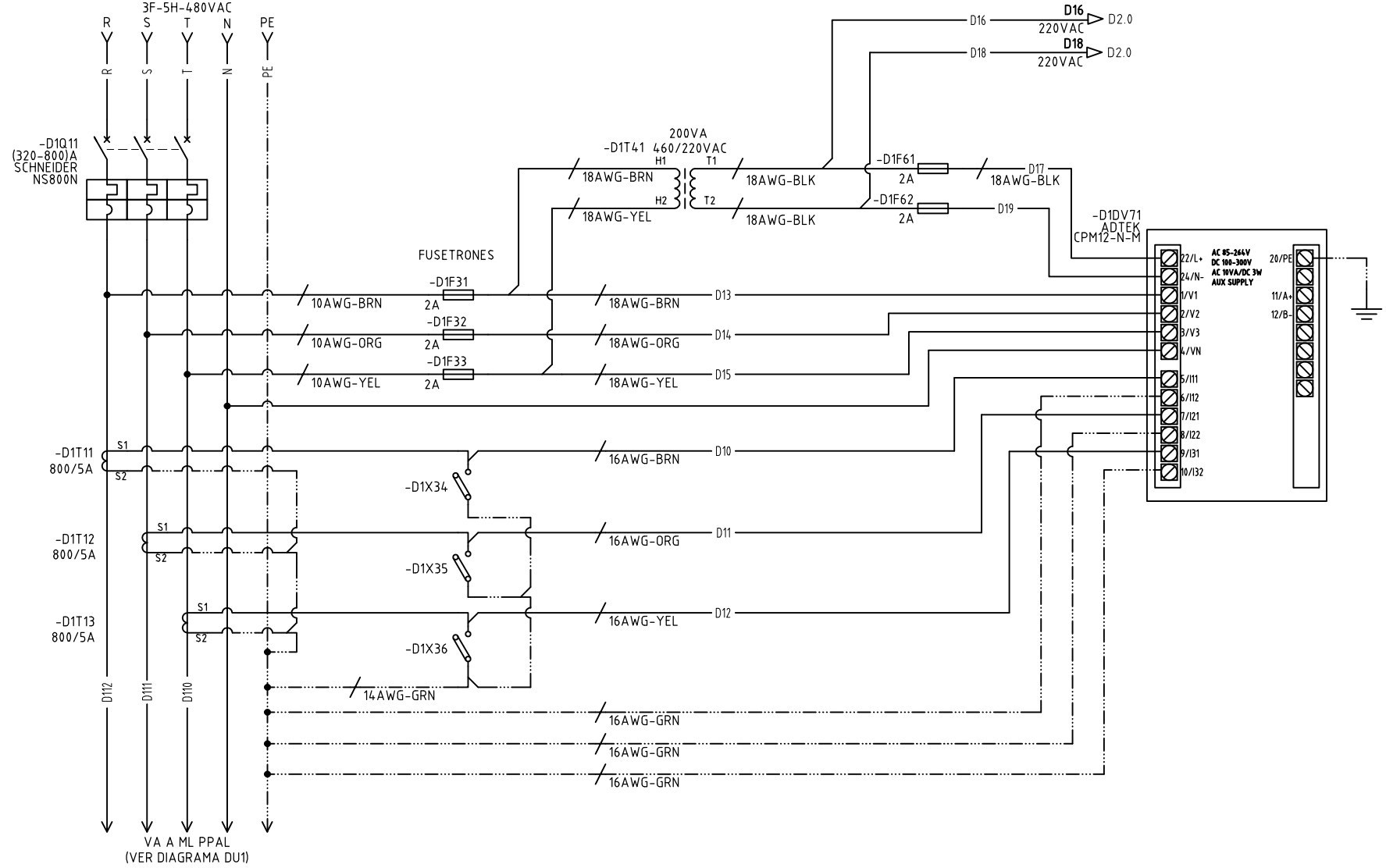


DISEÑO PLANO: D. MADRID DISEÑO: PELDAR	FECHA: 01/10/2024		CLIENTE: CRISTALERIA PELDAR S.A PROYECTO: SUBESTACIÓN SOACHA CONTENIDO: CONTENIDO 1	ORDEN DE PRODUCCIÓN: 29242-8 TAB DIST ELECTRICA TEMPORAL 480VAC	VERSIÓN: 01 ESQUEMA: DU1
	FECHA:		RESPONSABLE DEL PROYECTO: A. CARMONA	HOJA: DE: 15	FECHA DE IMPRESIÓN: 10-01-2024

VIENE DE BARRAS DE EMERGENCIA
GENERADORES PLANTA DIESEL 480V



The label, box and all information contained on this plane are property of METALANDES S.A.S. and its subsidiaries. No part of this drawing may be reproduced, stored in a retrieval system, or used or distributed without the permission of METALANDES S.A.S.

DISEÑO PLANO: D. MADRID	FECHA: 01/10/2024
DISEÑO: PELDAR	FECHA:



METALANDES S.A.S

CLIENTE: CRISTALERIA PELDAR S.A
 PROYECTO: SUBSTACION SOACHA
 CONTENIDO: ANALIZADOR DE REDES

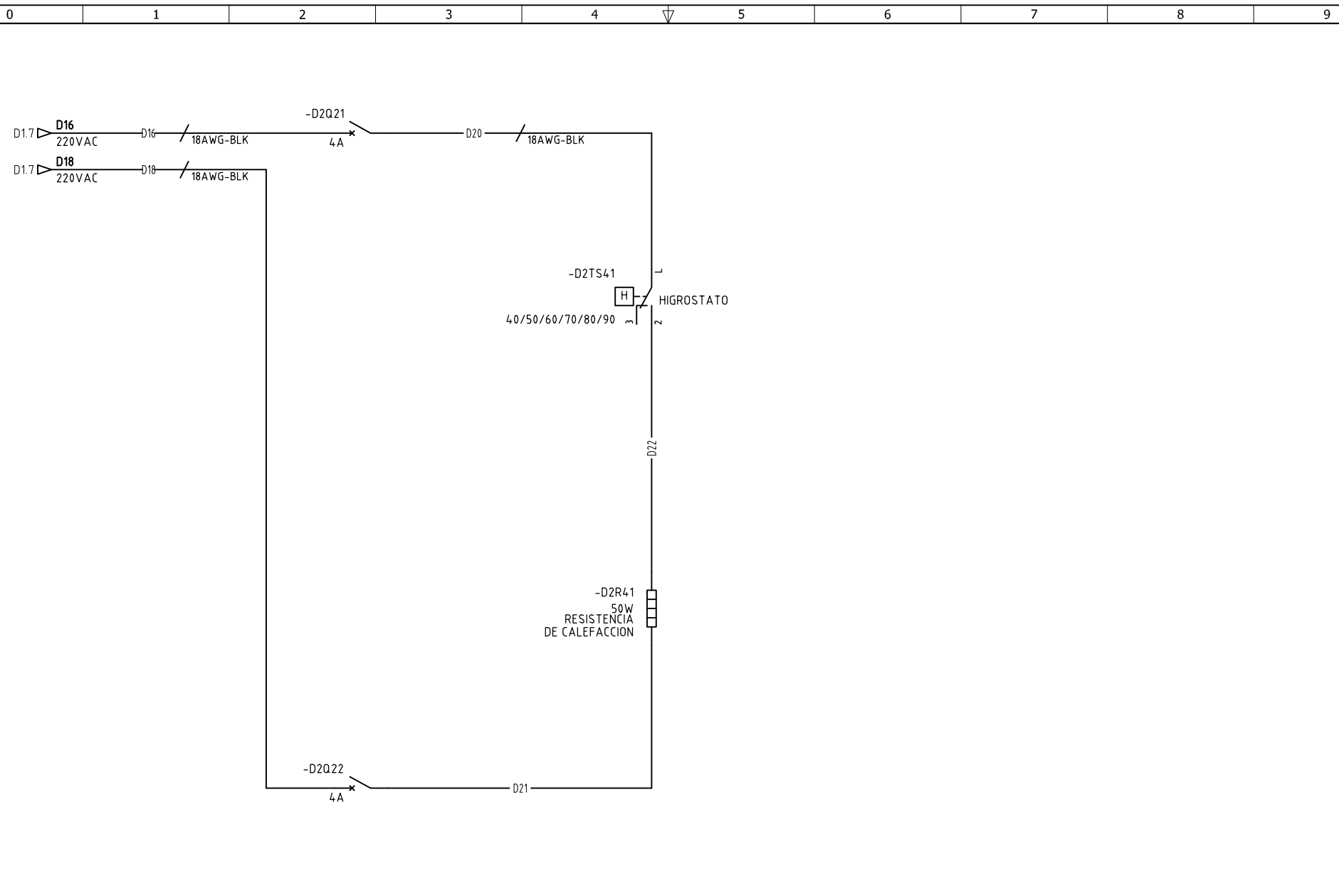
ORDEN DE PRODUCCION: 29242-8
 TAB DIST ELECTRICA TEMPORAL 480VAC
 RESPONSABLE DEL PROYECTO:
A. CARMONA

VERSION: 01
 ESQUEMA: D1
 HOJA:
 DE: 29
 FECHA DE IMPRESION:
 10-01-2024

Copyright (C) Metalandes S.A.S. 2018 All Rights Reserved

The label, box and all information contained on this plane are property of Metalandes S.A.S. and no part of it may be reproduced, used or distributed without the permission of Metalandes S.A.S.

El rótulo, cajetín y toda la información contenida en este plano son propiedad de Metalandes S.A.S. y no puede ser reproducido, usado o distribuido sin el debido permiso de Metalandes S.A.S.



DISEÑO PLANO: D. MADRID	FECHA: 01/10/2024
DISEÑO: PELDAR	FECHA:



METALANDES S.A.S

CLIENTE: CRISTALERIA PELDAR S.A	ORDEN DE PRODUCCIÓN: 29242-8
PROYECTO: SUBESTACIÓN SOACHA	TAB DIST ELECTRICA TEMPORAL 480VAC
CONTENIDO: CONTROL DE TEMPERATURA	RESPONSABLE DEL PROYECTO: A. CARMONA
RUTA DE ARCHIVO: D:\1.TEMP D18UJO\2024\C\CRISTALERIA PELDAR\OP 29242 PELDAR SUBESTACION SOACHA\ELECTRICOS\D2 CONTROL DE TEMPERATURA.dwg	

VERSIÓN: 01
ESQUEMA: D2
HOJA:
DE: 30
FECHA DE IMPRESIÓN: 10-01-2024