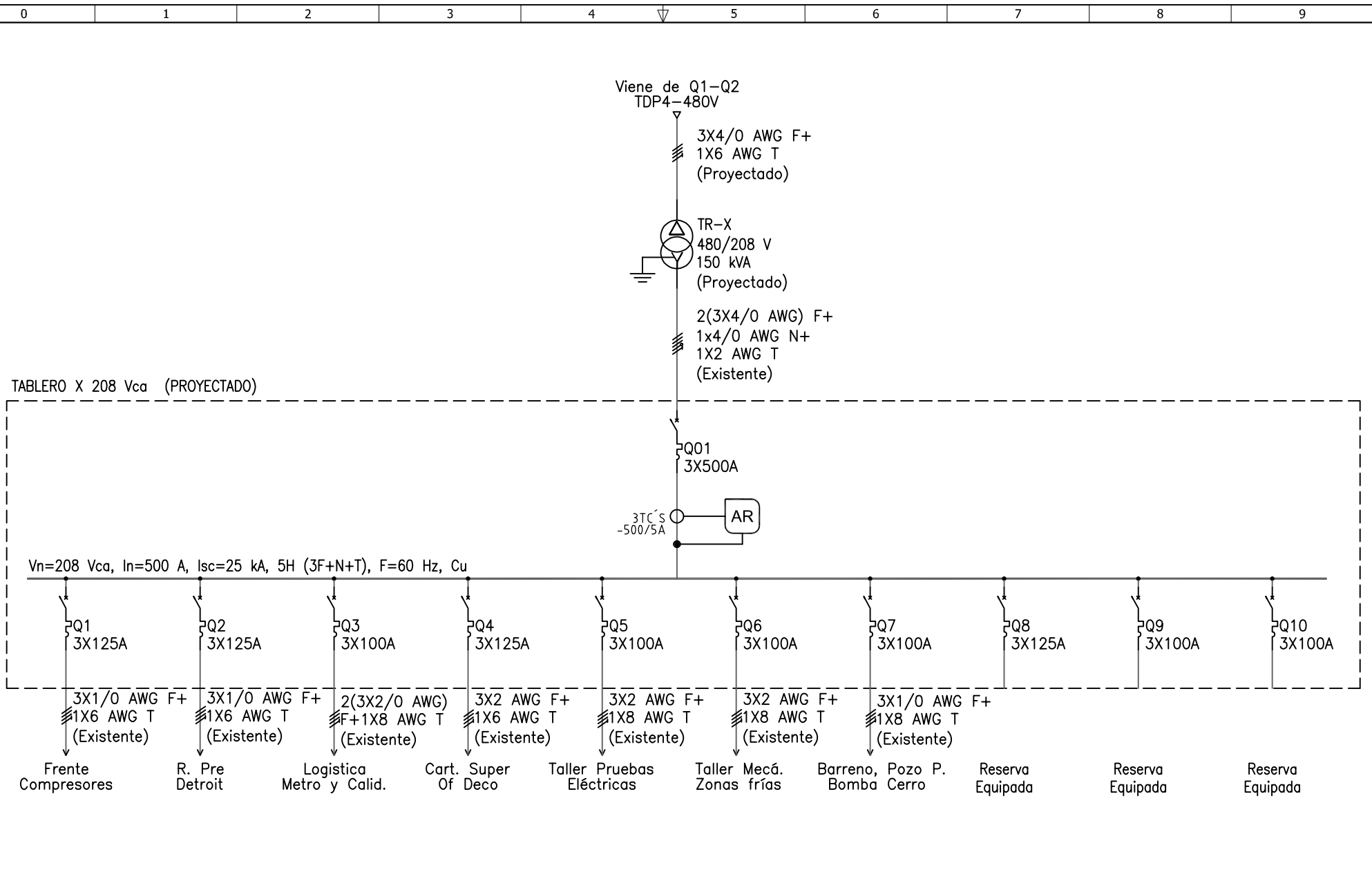


Copyright (C) Metalandes S.A.S. 2018 All Rights Reserved

El rótulo, cajetín y toda la información contenida en este plano son propiedad de Metalandes S.A.S. y no puede ser usado, usado o distribuido sin el debido permiso de Metalandes S.A.S.



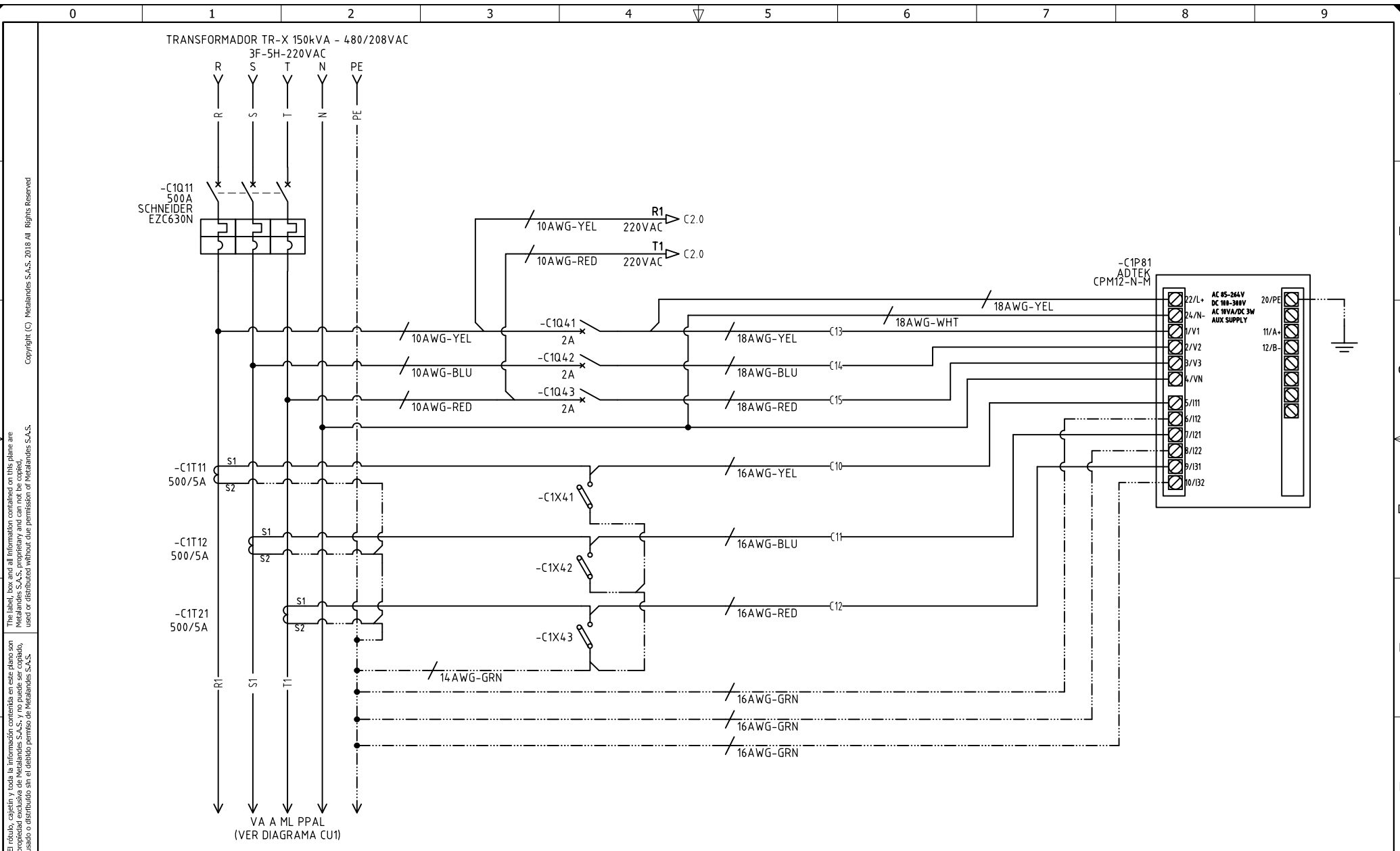
| | |
|-----------------------------------|----------------------|
| DISEÑO PLANO: D. MADRID | FECHA: 01/10/2024 |
| DISEÑO: PELDAR | FECHA: |



METALANDES S.A.S

| | |
|--|--|
| CLIENTE: CRISTALERIA PELDAR S.A | ORDEN DE PRODUCCIÓN: 29242-7 |
| PROYECTO: SUBESTACIÓN SOACHA | TAB DIST X PLANTA DIESEL 208-120VAC |
| CONTENIDO: CONTENIDO 1 | RESPONSABLE DEL PROYECTO: A. CARMONA |
| RUTA DE ARCHIVO: D:\1.TEMP DIBUJO\2024\C\CRISTALERIA PELDAR\OP 29242 PELDAR SUBESTACION SOACHA\ELECTRICOS\CU1 UNIFILAR.dwg | FECHA DE IMPRESIÓN: 10-01-2024 |

| |
|--------------|
| VERSIÓN: 01 |
| ESQUEMA: CU1 |
| HOJA: |
| DE: 15 |



Copyright (C) Metalandes S.A.S. 2018 All Rights Reserved

The label, box and all information contained on this plane are property of Metalandes S.A.S. and shall not be used or distributed without the permission of Metalandes S.A.S.

El rótulo, cajetín y toda la información contenida en este plano son propiedad de Metalandes S.A.S. y no pueden ser usados o distribuidos sin el debido permiso de Metalandes S.A.S.

| | |
|---------------|------------|
| DISEÑO PLANO: | FECHA: |
| D. MADRID | 01/10/2024 |
| DISEÑO: | FECHA: |
| PELDAR | |

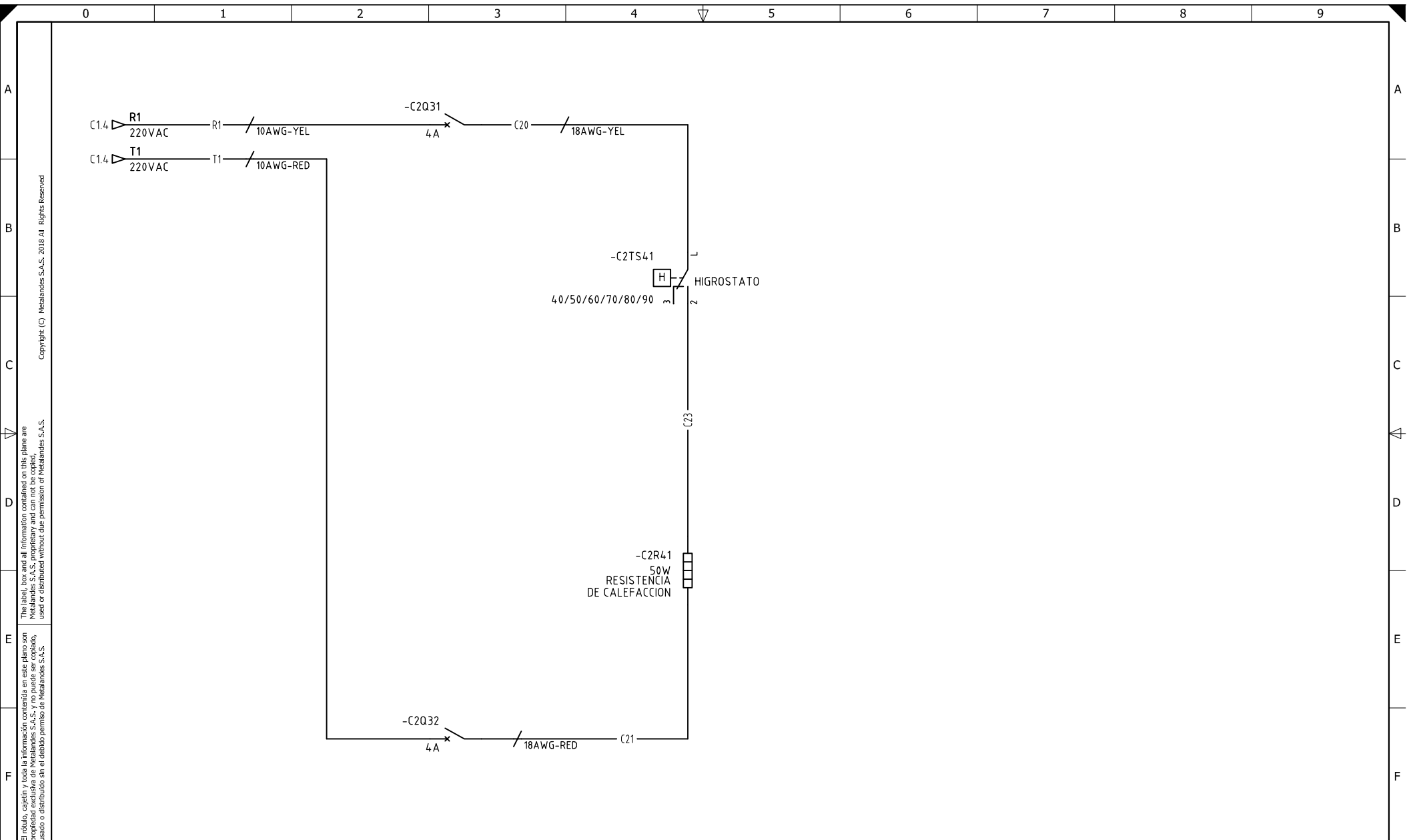


METALANDES S.A.S

| |
|--|
| CLIENTE: CRISTALERIA PELDAR S.A |
| PROYECTO: SUBESTACIÓN SOACHA |
| CONTENIDO: CONTENIDO 1 |
| RUTA DE ARCHIVO: D:\1.TEMP DIBUJO\2024\C\CRISTALERIA PELDAR\OP 29242 PELDAR SUBESTACION SOACHA\ELECTRICOS\C1 ANALIZADOR DE REDES.dwg |

| |
|--------------------------------------|
| ORDEN DE PRODUCCIÓN: 29242-7 |
| TAB DIST X PLANTA DIESEL 208-120VAC |
| RESPONSABLE DEL PROYECTO: A. CARMONA |

| |
|--------------------------------|
| VERSIÓN: 01 |
| ESQUEMA: C1 |
| HOJA: |
| DE: 27 |
| FECHA DE IMPRESIÓN: 10-01-2024 |



Copyright (C) Metalandes S.A.S. 2018 All Rights Reserved

El dibujo, carpetin y toda la información contenida en este plano son propiedad de METALANDES S.A.S. y no pueden ser copiados, usados o distribuidos sin el debido permiso de METALANDES S.A.S.

| | |
|-----------------------------------|----------------------|
| DISEÑO PLANO: D. MADRID | FECHA: 01/10/2024 |
| DISEÑO: PELDAR | FECHA: |



METALANDES S.A.S

| |
|---|
| CLIENTE: CRISTALERIA PELDAR S.A |
| PROYECTO: SUBESTACIÓN SOACHA |
| CONTENIDO: CONTENIDO 1 |
| RUTA DE ARCHIVO: D:\1.TEMP DIBUJO\2024\1\CRISTALERIA PELDAR\OP 29242 PELDAR SUBESTACION SOACHA\ELECTRICOS\C2 CONTROL DE TEMPERATURA.dwg |

| | |
|---|-----------------------------------|
| ORDEN DE PRODUCCIÓN: 29242-7 | VERSIÓN: 01 |
| TAB DIST X PLANTA DIESEL 208-120VAC | ESQUEMA: C2 |
| RESPONSABLE DEL PROYECTO: A. CARMONA | HOJA: DE: 28 |
| | FECHA DE IMPRESIÓN: 10-01-2024 |