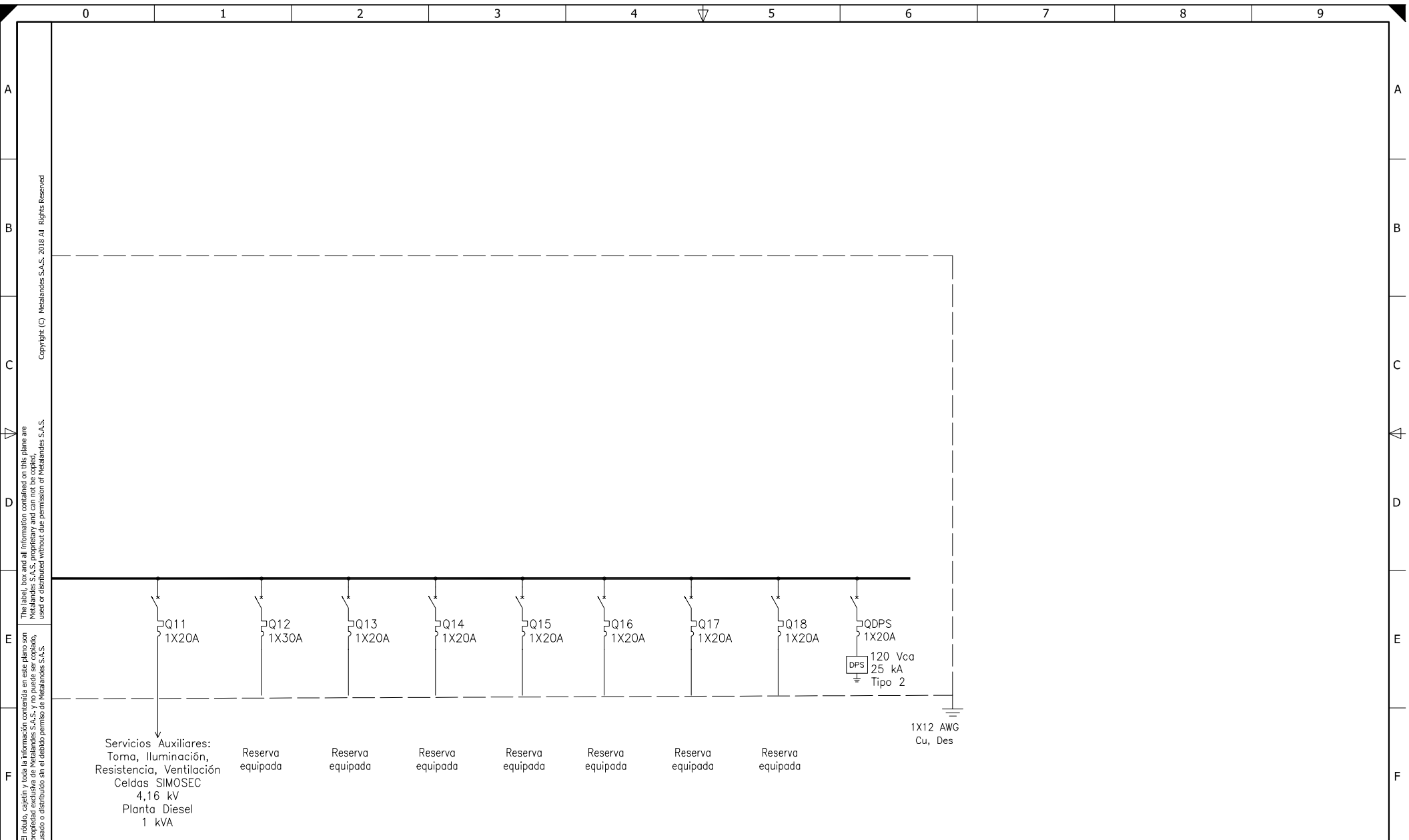


DISEÑO PLANO: D. MADRID	FECHA: 01/10/2024	CLIENTE: CRISTALERIA PELDAR S.A PROYECTO: SUBSTACIÓN SOACHA CONTENIDO: CONTENIDO 1	ORDEN DE PRODUCCIÓN: 29242-3 TAB SERV AUX PL DIESEL - UPS	VERSIÓN: 01 ESQUEMA: BU1
DISEÑO: PELDAR	FECHA: 	RUTA DE ARCHIVO: D:\1.TEMP DIBUJO\2024\C\CRISTALERIA PELDAR\OP 29242 PELDAR SUBSTACION SOACHA\ELECTRICOS\BU1 UNIFILAR.dwg	RESPONSABLE DEL PROYECTO: A. CARMONA	HOJA: DE: 15 FECHA DE IMPRESIÓN: 10-01-2024



The label, box and all information contained on this plane are property of METALANDES S.A.S. and no part of it may be reproduced, stored in a retrieval system, or distributed without the permission of METALANDES S.A.S.

El rótulo, cajetín y toda la información contenida en este plano son propiedad de METALANDES S.A.S. y no puede ser reproducido, almacenado en un sistema de recuperación, o distribuido sin el consentimiento de METALANDES S.A.S.



Copyright (C) Metalandes S.A.S. 2018 All Rights Reserved

El dibujo, carpetin y toda la información contenida en este plano son propiedad de METALANDES S.A.S. y no pueden ser copiados, usados o distribuidos sin el debido permiso de METALANDES S.A.S.

DISEÑO PLANO:	FECHA:
D. MADRID	01/10/2024
DISEÑO:	FECHA:
PELDAR	



METALANDES S.A.S

CLIENTE: CRISTALERIA PELDAR S.A
PROYECTO: SUBESTACIÓN SOACHA
CONTENIDO: CONTENIDO 1
RUTA DE ARCHIVO: D:\1.TEMP DIBUJO\2024\C\CRISTALERIA PELDAR\OP 29242.PELDAR.SUBESTACION SOACHA\ELECTRICOS\BU2 UNIFILAR.dwg

ORDEN DE PRODUCCIÓN: 29242-3
TAB SERV AUX PL DIESEL - UPS
RESPONSABLE DEL PROYECTO: A. CARMONA

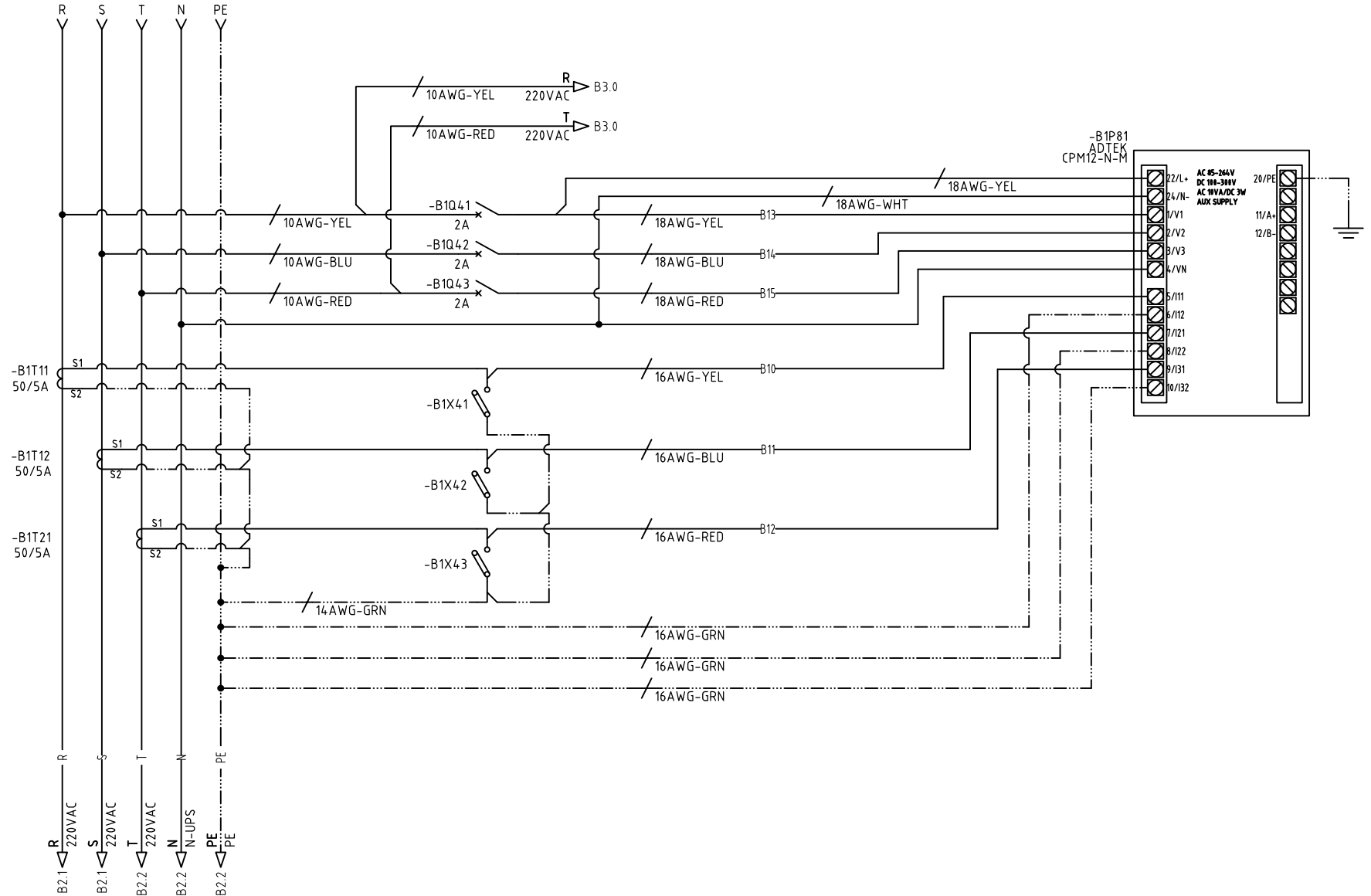
VERSIÓN: 01
ESQUEMA: BU2
HOJA:
DE: 21
FECHA DE IMPRESIÓN: 10-01-2024

Copyright (C) Metalandes S.A.S. 2018 All Rights Reserved

The label, box and all information contained on this plane are property of METALANDES S.A.S. and no part of this document may be used or distributed without the permission of Metalandes S.A.S.

El rótulo, cajetín y toda la información contenida en este plano son propiedad de METALANDES S.A.S. y no puede ser usado, usado o distribuido sin el debido permiso de Metalandes S.A.S.

TRANSFORMADOR 10kVA - 460/220VAC
3F-5H-220VAC



DISEÑO PLANO:	FECHA:
D. MADRID	01/10/2024
DISEÑO:	FECHA:
PELDAR	



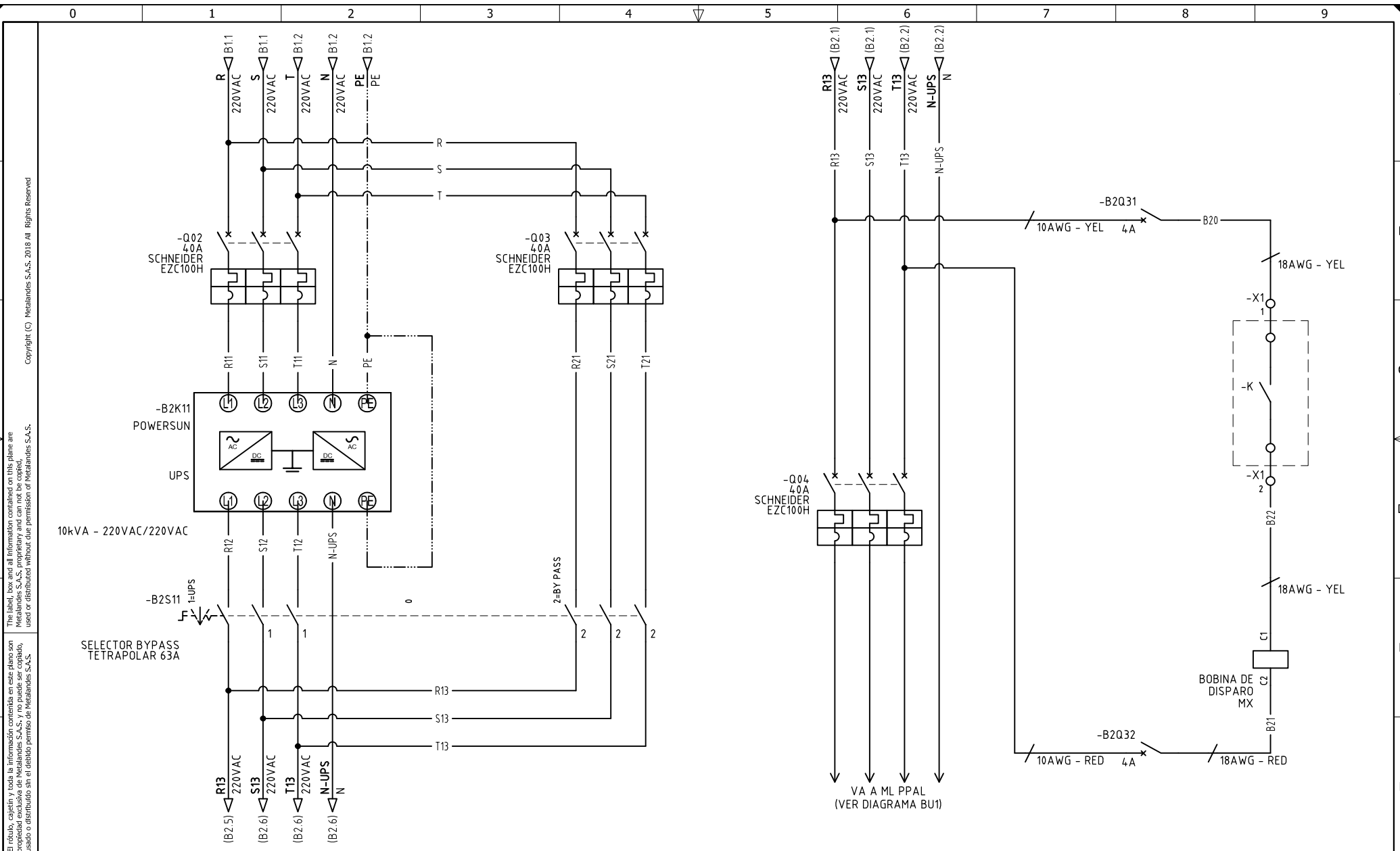
METALANDES S.A.S

CLIENTE: CRISTALERIA PELDAR S.A
PROYECTO: SUBESTACION SOACHA
CONTENIDO: ANALIZADOR DE REDES

ORDEN DE PRODUCCION: 29242-3
TAB SERV AUX
PL DIESEL - UPS
RESPONSABLE DEL PROYECTO:
A. CARMONA

VERSIÓN: 01
ESQUEMA: B1
HOJA:
DE: 24
FECHA DE IMPRESIÓN:
10-01-2024

RUTA DE ARCHIVO: D:\1.TEMP DIBUJO\2024\1\C\CRISTALERIA PELDAR\OP 29242 PELDAR SUBESTACION SOACHA\ELECTRICOS\B1 ANALIZADOR DE REDES.dwg



El rótulo, cajetín y toda la información contenida en este plano son propiedad de METALANDES S.A.S. y no pueden ser usados, copiados, distribuidos o utilizados sin el debido permiso de METALANDES S.A.S.

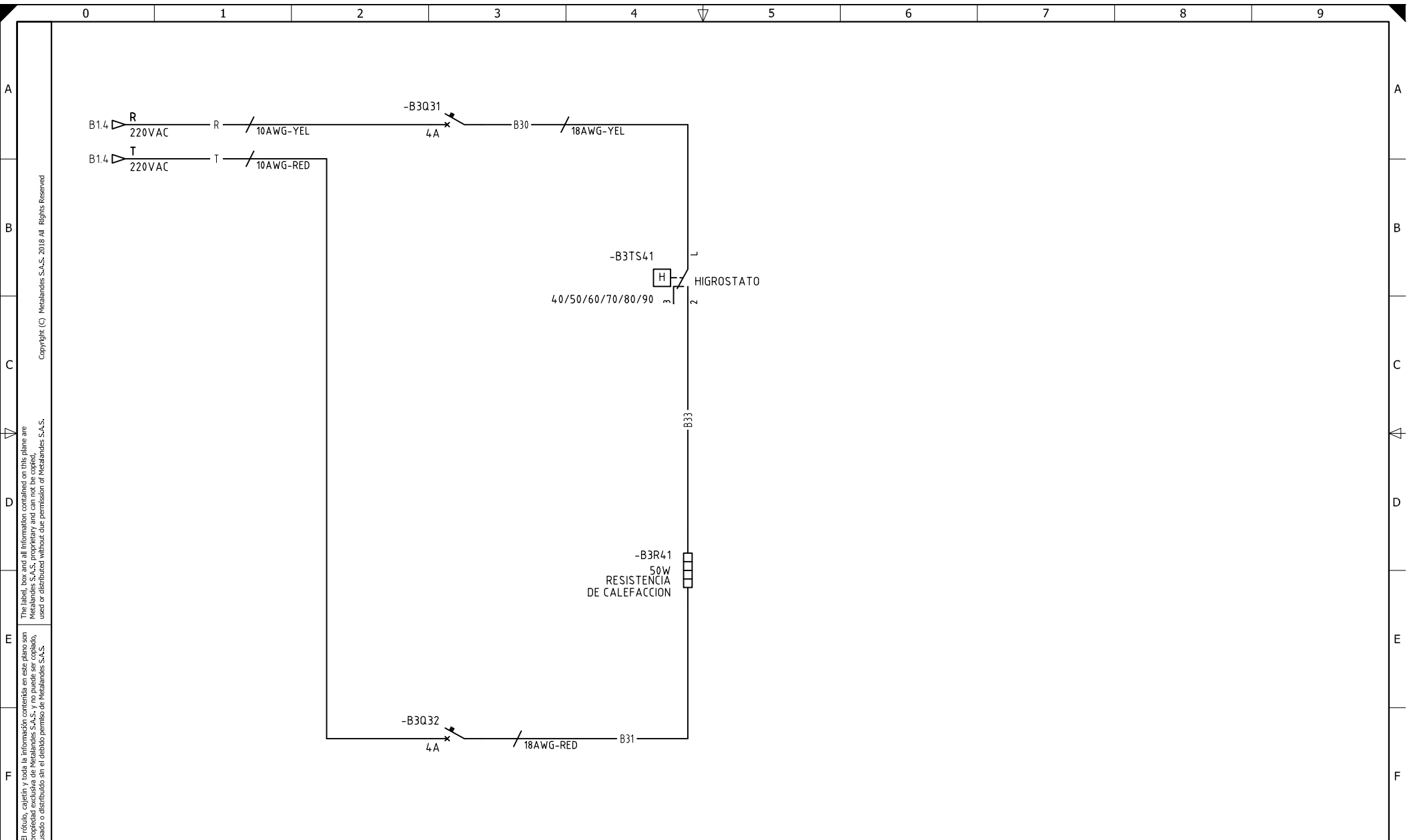
DISEÑO PLANO: D. MADRID
 DISEÑO: PELDAR
 FECHA: 1/10/2024



CLIENTE: CRISTALERIA PELDAR S.A
 PROYECTO: SUBESTACIÓN SOACHA
 CONTENIDO: BY PASS + BOBINA DE DISPARO

ORDEN DE PRODUCCIÓN: 29242-3
 TAB SERV AUX
 PL DIESEL - UPS
 RESPONSABLE DEL PROYECTO:
 A. CARMONA
 VERSIÓN: 01
 ESQUEMA: B2
 HOJA:
 DE: 25
 FECHA DE IMPRESIÓN:
 10-01-2024

RUTA DE ARCHIVO: D:\1.TEMP DIBUJO\2024\C\CRISTALERIA PELDAR\OP 29242 PELDAR SUBESTACION SOACHA\ELECTRICOS\B2 BOBINA DE DISPARO.dwg



Copyright (C) Metalandes S.A.S. 2018 All Rights Reserved

The label, box and all information contained on this plane are property of Metalandes S.A.S. and are not to be used, copied, used or distributed without the permission of Metalandes S.A.S.

DISEÑO PLANO:	FECHA:
D. MADRID	01/10/2024
DISEÑO:	FECHA:
PELDAR	



METALANDES S.A.S

CLIENTE: CRISTALERIA PELDAR S.A
PROYECTO: SUBESTACIÓN SOACHA
CONTENIDO: CONTROL DE TEMPERATURA
RUTA DE ARCHIVO: D:\1.TEMP DIBUJO\2024\C\CRISTALERIA PELDAR\OP 29242 PELDAR SUBESTACION SOACHA\ELECTRICOS\B3 CONTROL TEMPERATURA.dwg

ORDEN DE PRODUCCIÓN: 29242-3	VERSIÓN: 01
TAB SERV AUX	ESQUEMA: B3
PL DIESEL - UPS	HOJA:
RESPONSABLE DEL PROYECTO:	DE: 26
A. CARMONA	FECHA DE IMPRESIÓN:
	10-01-2024