

0 1 2 3 4 5 6 7 8 9

A

B

C

D

E

F

A

B

C

D

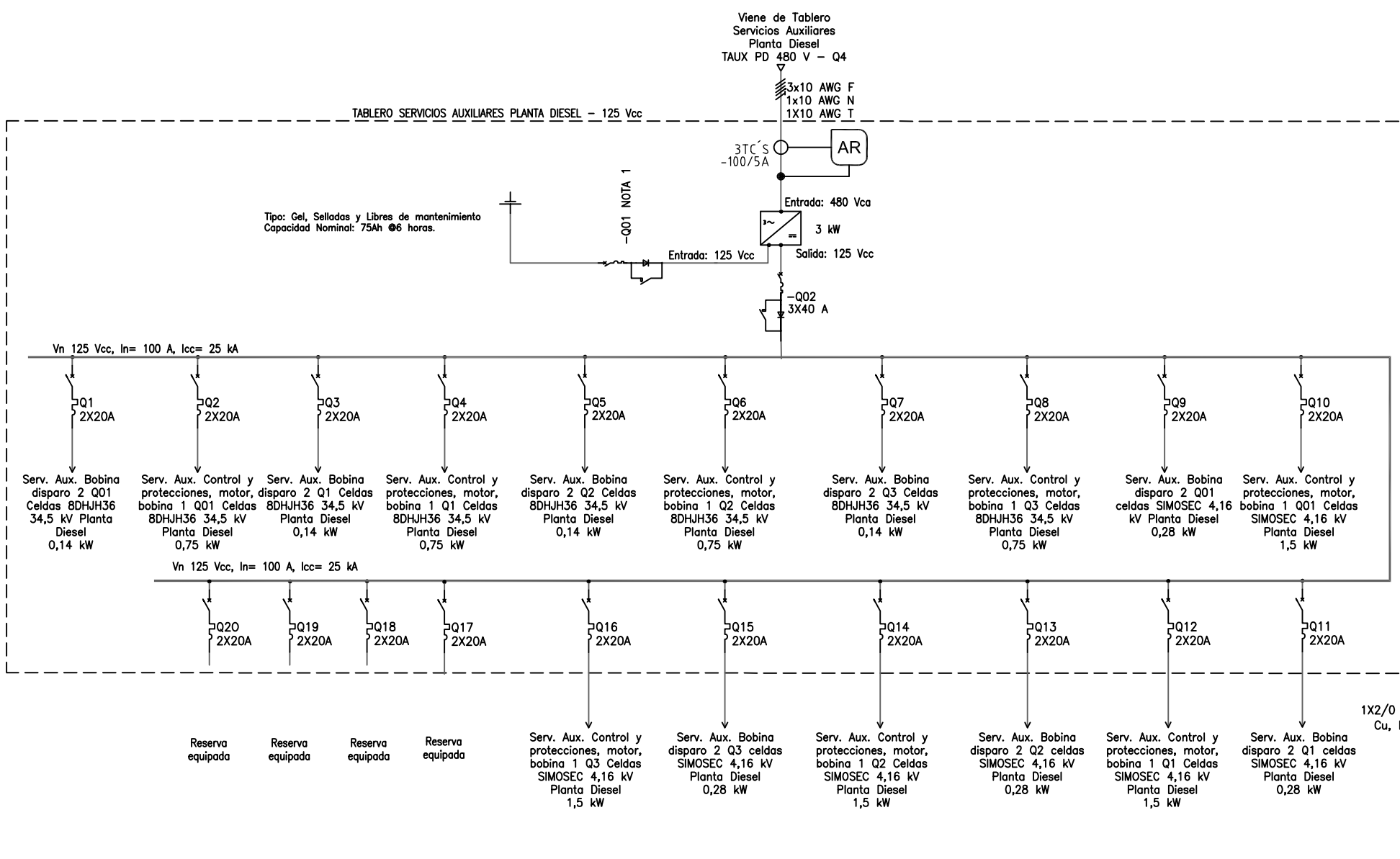
E

F

Copyright (C) Metalandes S.A.S. 2018 All Rights Reserved

The label, box and all information contained on this plane are property of Metalandes S.A.S. and no part of this document may be used or distributed without the permission of Metalandes S.A.S.

El rótulo, cajetín y toda la información contenida en este plano son propiedad de Metalandes S.A.S. y no puede ser usado, copiado, usado o distribuido sin el debido permiso de Metalandes S.A.S.



DISEÑO PLANO: D. MADRID	FECHA: 01/10/2024
DISEÑO: PELDAR	FECHA:

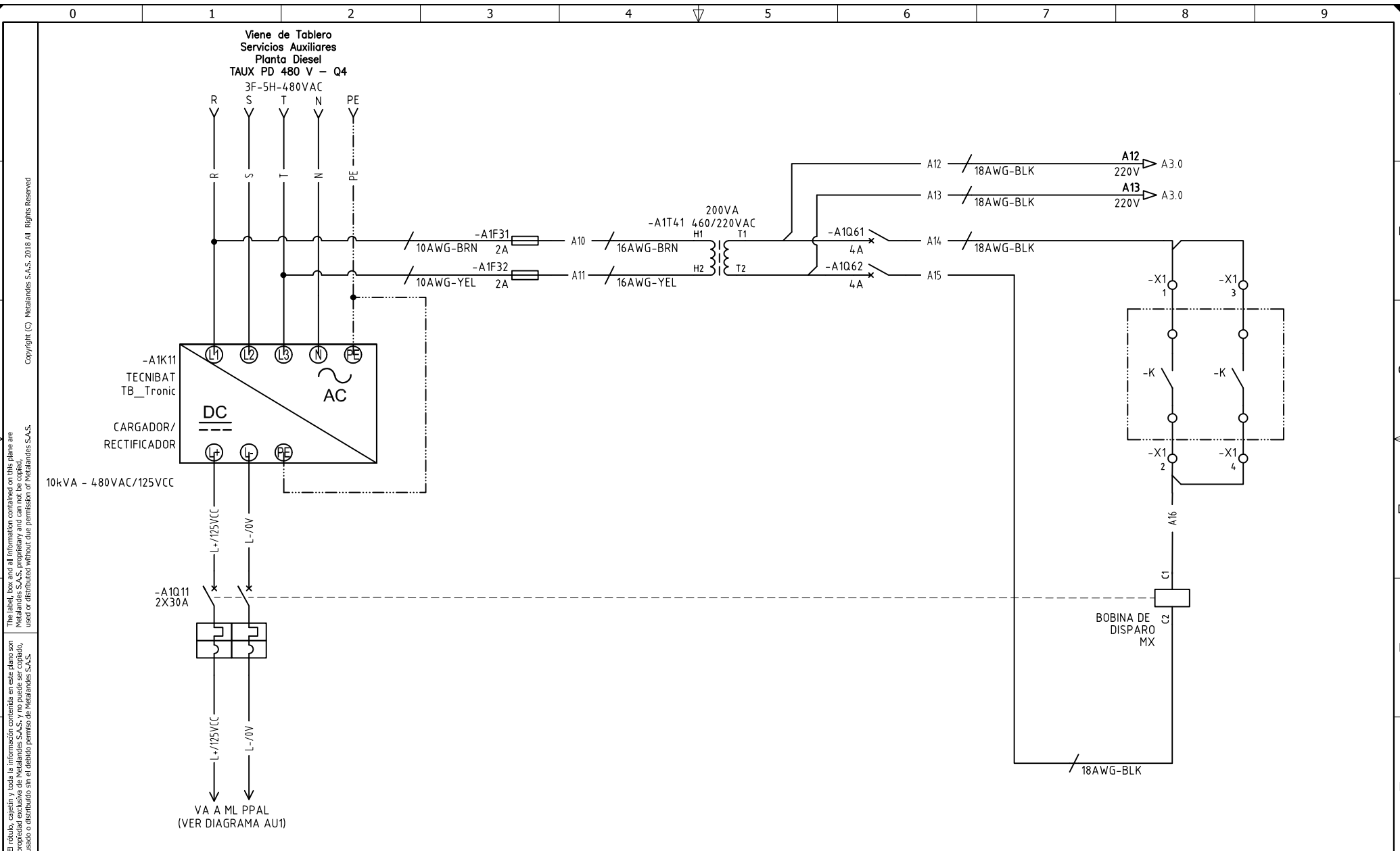


METALANDES S.A.S

CLIENTE: CRISTALERIA PELDAR S.A	ORDEN DE PRODUCCIÓN: 29242-1
PROYECTO: SUBESTACIÓN SOACHA	TAB SERV AUX PL DIESEL - BANCO BAT
CONTENIDO: CONTENIDO 1	RESPONSABLE DEL PROYECTO: A. CARMONA

VERSIÓN: 01
ESQUEMA: AU1
HOJA:
DE: 15
FECHA DE IMPRESIÓN: 10-01-2024

RUTA DE ARCHIVO: D:\1.TEMP DIBUJO\2024\C\CRISTALERIA PELDAR\OP 29242 PELDAR SUBESTACION SOACHA\ELECTRICOS\AU1 UNIFILAR.dwg



El rótulo, cajetín y toda la información contenida en este plano son propiedad de METALANDES S.A.S. y no puede ser usado, usado o distribuido sin el debido permiso de METALANDES S.A.S.
 Copyright (C) Metalandes S.A.S. 2018 All Rights Reserved

DISEÑO PLANO: D. MADRID	FECHA: 31/10/2024
DISEÑO: PELDAR	FECHA:



CLIENTE: CRISTALERIA PELDAR S.A	ORDEN DE PRODUCCIÓN: 29242-1	VERSIÓN: 01
PROYECTO: SUBESTACIÓN SOACHA	TAB SERV AUX	ESQUEMA: A1
CONTENIDO: BOBINA DE DISPARO	PL DIESEL - BANCO BAT	HOJA:
	RESPONSABLE DEL PROYECTO: A. CARMONA	DE: 22
		FECHA DE IMPRESIÓN: 10-01-2024

RUTA DE ARCHIVO: D:\1.TEMP DIBUJO\2024\C\CRISTALERIA PELDAR\OP 29242 PELDAR SUBESTACION SOACHA\ELECTRICOS\A1 BOBINA DE DISPARO.dwg

Copyright (C) Metalandes S.A.S. 2018 All Rights Reserved

The label, box and all information contained on this plane are property of Metalandes S.A.S. No part of this document may be reproduced, stored in a retrieval system, or transmitted in any form or by any means, electronic, mechanical, photocopying, recording, or by any information storage and retrieval system, without the prior written permission of Metalandes S.A.S.

El rótulo, cajetín y toda la información contenida en este plano son propiedad de Metalandes S.A.S. No parte de este documento puede ser reproducido, almacenado en un sistema de recuperación, o transmitido en cualquier forma o por cualquier medio, electrónico, mecánico, fotocopia, grabación, o por cualquier sistema de almacenamiento y recuperación de información, sin la previa autorización por escrito de Metalandes S.A.S.

DISEÑO PLANO: D. MADRID
 DISEÑO: PELDAR

FECHA: 31/10/2024



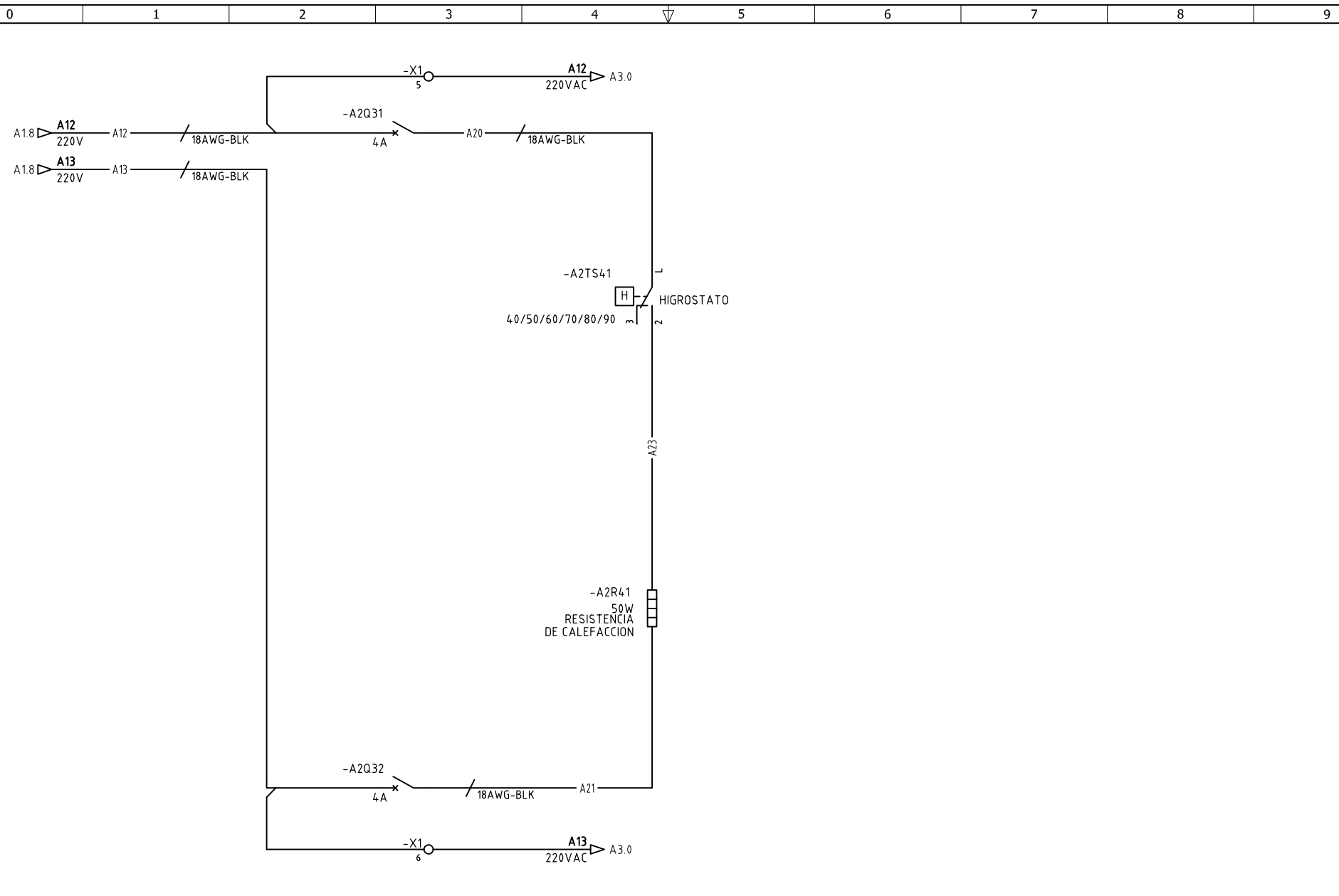
METALANDES S.A.S

CLIENTE: CRISTALERIA PELDAR S.A
 PROYECTO: SUBESTACIÓN SOACHA
 CONTENIDO: CONTROL DE TEMPERATURA

RUTA DE ARCHIVO: D:\1-TEMP DIBUJO\2024\1\CRISTALERIA PELDAR\OP 29242 PELDAR SUBESTACION SOACHA\ELECTRICOS\A2 CONTROL DE TEMPERATURA.dwg

ORDEN DE PRODUCCIÓN: 29242-1
 TAB SERV AUX
 PL DIESEL - BANCO BAT
 RESPONSABLE DEL PROYECTO:
 A. CARMONA

VERSIÓN: 01
 ESQUEMA: A2
 HOJA:
 DE: 23
 FECHA DE IMPRESIÓN:
 10-01-2024

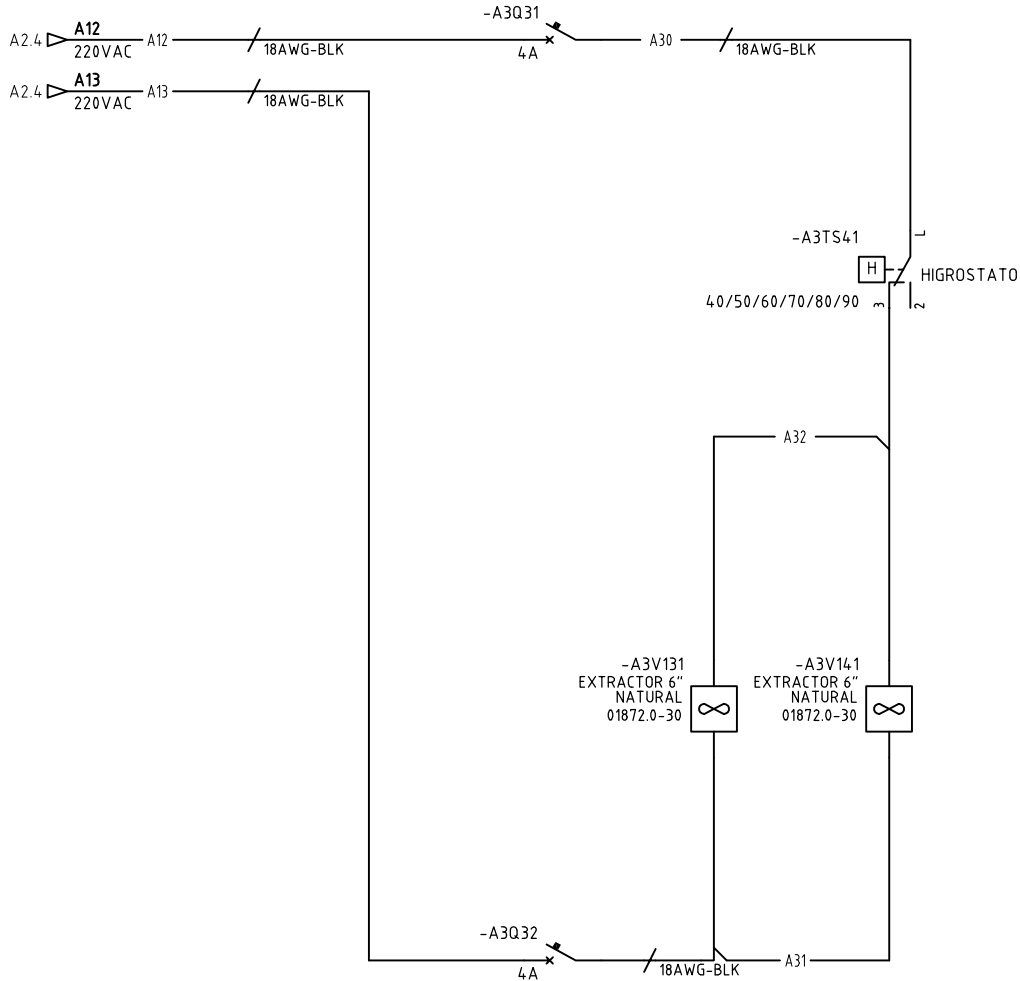


0 1 2 3 4 5 6 7 8 9

A B C D E F

Copyright (C) Metalandes S.A.S. 2018 All Rights Reserved

The label, box and all information contained on this plane are property of Metalandes S.A.S. No part of this drawing, text, used or distributed without the permission of Metalandes S.A.S.



DISEÑO PLANO:	FECHA:
D. MADRID	01/10/2024
DISEÑO:	FECHA:
PELDAR	



METALANDES S.A.S

CLIENTE: CRISTALERIA PELDAR S.A
PROYECTO: SUBESTACIÓN SOACHA
CONTENIDO: CONTROL DE TEMPERATURA
RUTA DE ARCHIVO: D:\1-TEMP DIBUJO\2024\C\CRISTALERIA PELDAR\OP 29242 PELDAR SUBESTACION SOACHA\ELECTRICOS\A3 CONTROL DE TEMPERATURA .dwg

ORDEN DE PRODUCCIÓN: 29242-1	VERSIÓN: 01
TAB SERV AUX	ESQUEMA: A3
PL DIESEL - BANCO BAT	HOJA:
RESPONSABLE DEL PROYECTO:	DE: 34
A. CARMONA	FECHA DE IMPRESIÓN:
	10-01-2024

0 1 2 3 4 5 6 7 8 9