

0 1 2 3 4 5 6 7 8 9

GABINETE DE MEDIDA
ENTREGADO POR EL CENTRO COMERCIAL

2x $\left[\begin{matrix} 4 \times 177.35 \text{mm}^2 \text{AL} & 1 \times 67.44 \text{mm}^2 \text{AL} \\ (350 \text{kcmil}) & (2/0 \text{AWG}) \text{T} \end{matrix} \right]$
Bandeja portacables
Entregado por el Centro Comercial

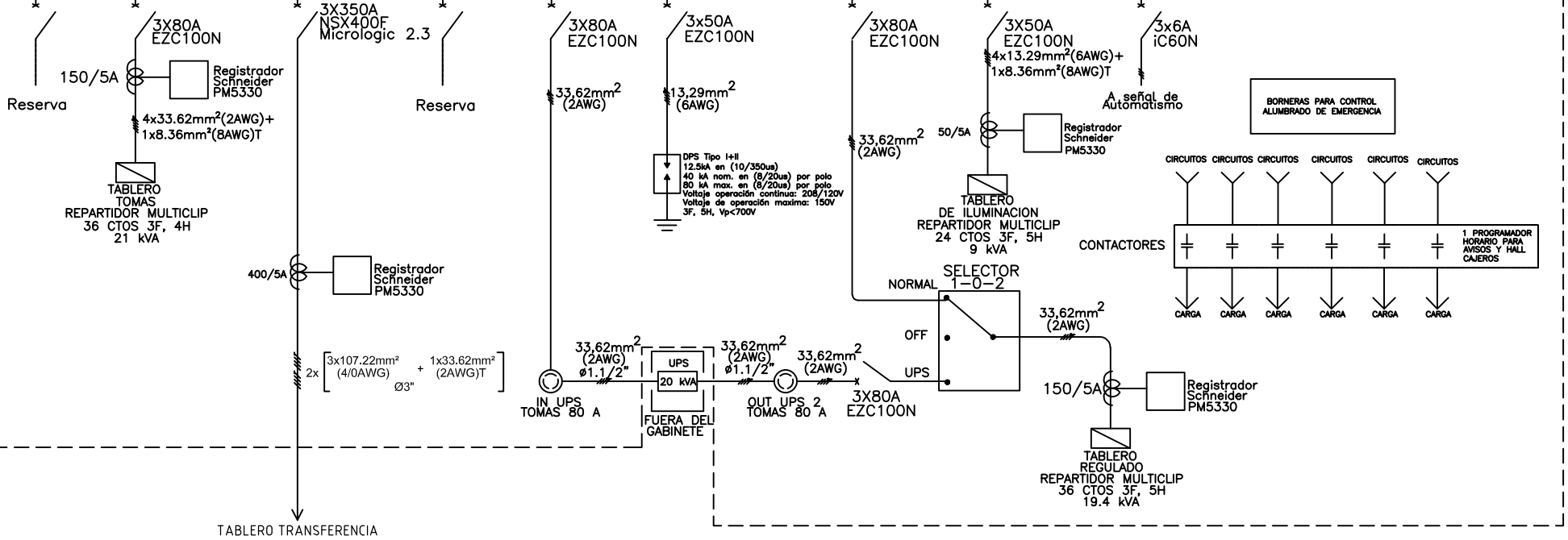
TABLERO ML DEMANDA 118kVA, RESERVA FUTURA 32kVA

PUNTO DE DATOS AL
INTERIOR DEL TABLERO
ML SEGÚN SOLICITUD
DEL BANCO.



3x500A
NSX630F
Micrologic 2.3
600/5A
Registrador
Schneider
PM5330

BARRAJE DE COBRE, 672A, 3F,5H,208/120V, Icc=20kA



TABLERO TRANSFERENCIA

The label, box and all information contained on this plane are the property of METALANDES S.A.S. and shall not be used or distributed without the permission of METALANDES S.A.S.

DISEÑO PLANO:	FECHA:
D. MADRID	04/09/2024
DISEÑO:	FECHA:
BANCOLOMBIA	

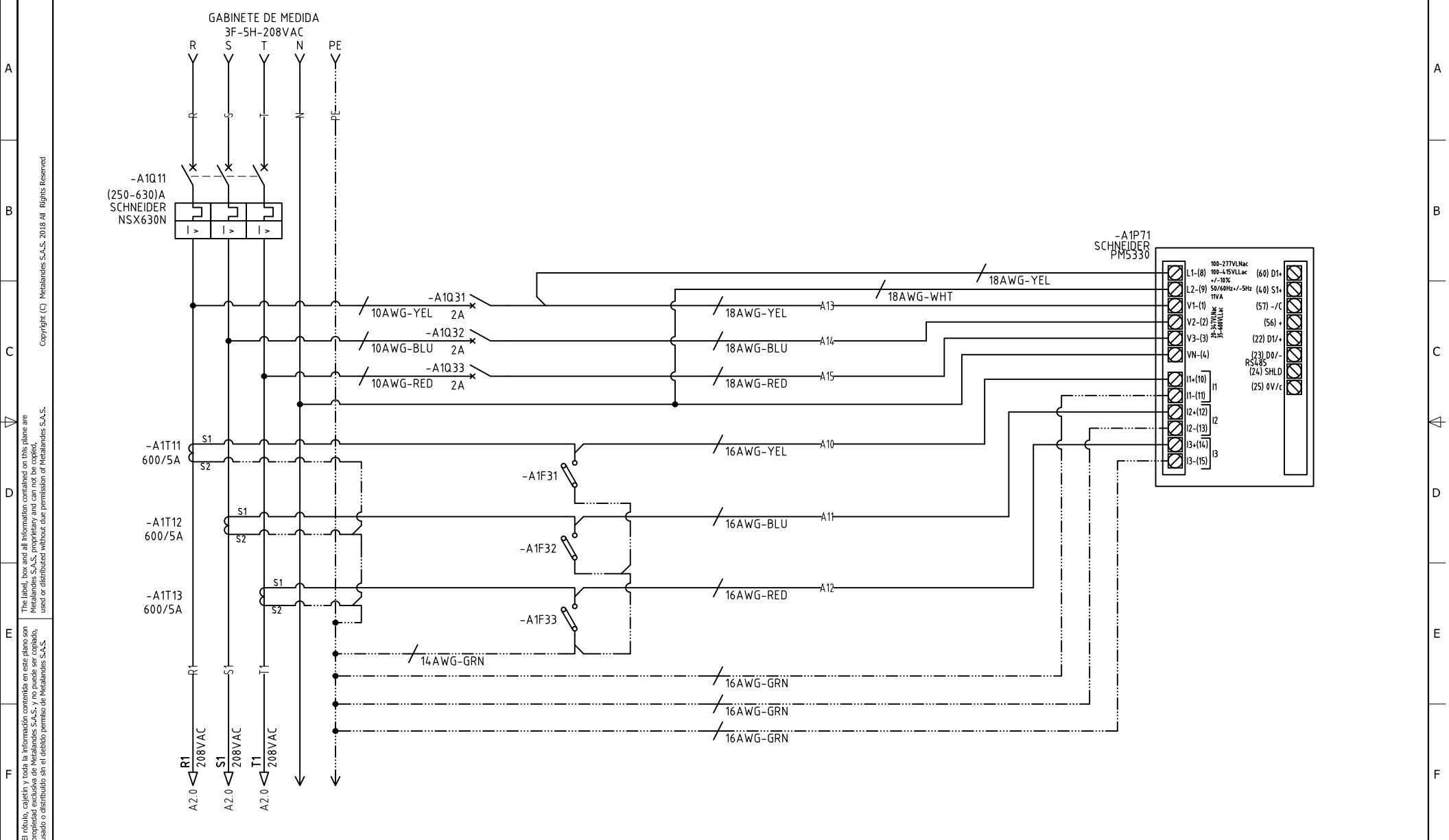


CLIENTE: BANCOLOMBIA	ORDEN DE PRODUCCIÓN: 29164-1
PROYECTO: COSMOCENTRO CALI	TAB ML DEMANDA 118KVA
CONTENIDO: UNIFILAR	208VAC - 20KA
	RESPONSABLE DEL PROYECTO:
	B. GALLEGO
	FECHA DE IMPRESIÓN:
	09-24-2024

VERSIÓN: 01
ESQUEMA: AU1
HOJA:
DE: 10
FECHA DE IMPRESIÓN:
09-24-2024

RUTA DE ARCHIVO: D:\1. TEMP DIBUJO\2024\B\BANCOLOMBIA\OP 29164 COSMOCENTRO CALI\ELECTRICOS\AU1 UNIFILAR.dwg

0 1 2 3 4 5 6 7 8 9



El rótulo, cajetín y toda la información contenida en este plano son propiedad de METALANDES S.A.S. y no puede ser usado, usado o distribuido sin el debido permiso de METALANDES S.A.S.

DISEÑO PLANO:	FECHA:
D. MADRID	04/09/2024
DISEÑO:	FECHA:
BANCOLOMBIA	



METALANDES S.A.S

CLIENTE: BANCOLOMBIA
 PROYECTO: COSMOCENTRO CALI
 CONTENIDO: ANALIZADOR DE REDES

ORDEN DE PRODUCCIÓN: 29164-1
 TAB ML DEMANDA 118KVA
 208VAC - 20KA
 RESPONSABLE DEL PROYECTO:
 B. GALLEGO

VERSIÓN: 01
 ESQUEMA: A1
 HOJA:
 DE: 17
 FECHA DE IMPRESIÓN:
 09-24-2024

Copyright (C) Metalandes S.A.S. 2018 All Rights Reserved

The label, box and all information contained on this plane are property of Metalandes S.A.S. and are not to be used, reproduced, stored in a retrieval system, or distributed without the permission of Metalandes S.A.S.

El rótulo, cajetín y toda la información contenida en este plano son propiedad de Metalandes S.A.S. y no pueden ser usados, reproducidos, almacenados en un sistema de recuperación o distribuidos sin el debido permiso de Metalandes S.A.S.

0 1 2 3 4 5 6 7 8 9

CUADRO DE CARGAS GENERAL TABLERO ML			
DESCRIPCIÓN	CARGA / FASE		
	A	B	C
TABLERO TOMACORRIENTES NORMALES	11.400	11.300	10.840
TABLERO ILUMINACIÓN	3.260	2.050	2.760
UPS	6.667	6.667	6.667
AIRE ACONDICIONADO	35.804	35.804	35.804
TOTALES	57.131	55.821	56.071
CARGA TOTAL INSTALADA:	169.023	VA	
CARGA DEMANDADA:	121.735	VA	
CARGA ASIGNADA:	150.000	VA	
RESERVA FUTURA:	28.265	VA	
In CARGA DEMANDADA:	338	A	
In CARGA ASIGNADA:	417	A	
PROTECCIÓN GENERAL EN EL ML:	3X500	A	
	2x(4x177,35 mm ² (350kcmil)AL+1x67,44mm ² (2/0AWG)T) - bandeja portacables. Entregada por el Centro Comercial		
ALIMENTADOR:			

ALIMENTADOR TABLERO ML (Entregado por el Centro Comercial)

CARGA = 122 kVA

CALCULO DE REGULACIÓN

<p>Conductor Elegido</p> <p>Longitud desde el medidor hasta el ML</p> <p>Carga</p> <p>Corriente por fase</p> <p>Factor de Potencia [Cos(fi)]</p> <p>Sen(fi)</p> <p>XL</p> <p>R conductor</p> <p>R cos fi</p> <p>XL Sen fi</p> <p>Zef</p> <p>DVfn</p> <p>Voltaje de Operación</p> <p>Regulación</p>	<table border="1"> <tr> <td>2x350 AL AWG</td> </tr> <tr> <td>60 m</td> </tr> <tr> <td>122 kVA</td> </tr> <tr> <td>338 A</td> </tr> <tr> <td>0,9</td> </tr> <tr> <td>0,44</td> </tr> <tr> <td>0,082 ohm/km</td> </tr> <tr> <td>0,104 ohm/km</td> </tr> <tr> <td>0,093 ohm/km</td> </tr> <tr> <td>0,03608 ohm/km</td> </tr> <tr> <td>0,13 ohm/km</td> </tr> <tr> <td>2,62 V</td> </tr> <tr> <td>208 V</td> </tr> <tr> <td>2,18 %</td> </tr> </table>	2x350 AL AWG	60 m	122 kVA	338 A	0,9	0,44	0,082 ohm/km	0,104 ohm/km	0,093 ohm/km	0,03608 ohm/km	0,13 ohm/km	2,62 V	208 V	2,18 %
2x350 AL AWG															
60 m															
122 kVA															
338 A															
0,9															
0,44															
0,082 ohm/km															
0,104 ohm/km															
0,093 ohm/km															
0,03608 ohm/km															
0,13 ohm/km															
2,62 V															
208 V															
2,18 %															

$Zef = R \cos \phi + XL \sin \phi$
 $DVfn = Zef * (L/1000) * I$
 $\% Reg = 1,732 * (DVfn / Vff) * 100$

DISEÑO PLANO:	FECHA:
D. MADRID	04/09/2024
DISEÑO:	FECHA:
BANCOLOMBIA	



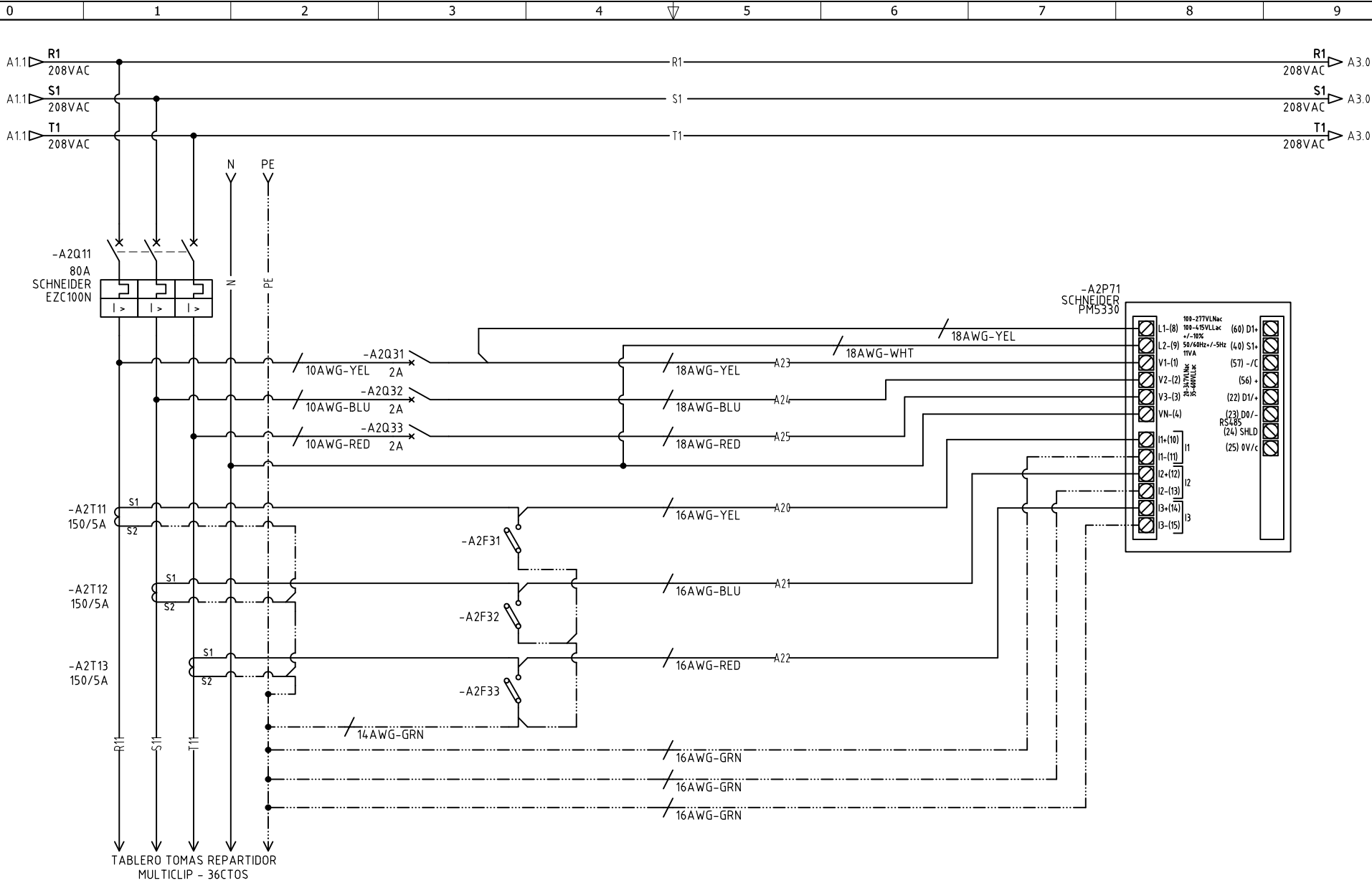
METALANDES S.A.S

CLIENTE: BANCOLOMBIA	ORDEN DE PRODUCCIÓN: 29164-1
PROYECTO: COSMOCENTRO CALI	TAB ML DEMANDA 118KVA
CONTENIDO: CUADRO DE CARGAS	208VAC - 20KA
	RESPONSABLE DEL PROYECTO:
	B. GALLEGO

VERSIÓN: 01
ESQUEMA: AU2
HOJA:
DE: 22
FECHA DE IMPRESIÓN:
09-24-2024

RUTA DE ARCHIVO: D:\1.TEMP DIBUJO\2024\B\BANCOLOMBIA\OP 29164 COSMOCENTRO CALI\ELECTRICOS\AU2 CUADRO DE CARGAS.dwg

0 1 2 3 4 5 6 7 8 9



El rótulo, cajetín y toda la información contenida en este plano son propiedad de METALANDES S.A.S. y no puede ser usado, usado o distribuido sin el debido permiso de METALANDES S.A.S.

Copyright (C) Metalandes S.A.S. 2018 All Rights Reserved

DISEÑO PLANO:	FECHA:
D. MADRID	04/09/2024
DISEÑO:	FECHA:
BANCOLOMBIA	



METALANDES S.A.S

CLIENTE: BANCOLOMBIA
 PROYECTO: COSMOCENTRO CALI
 CONTENIDO: ANALIZADOR DE REDES

ORDEN DE PRODUCCIÓN: 29164-1
 TAB ML DEMANDA 118KVA
 208VAC - 20KA
 RESPONSABLE DEL PROYECTO:
 B. GALLEGO

VERSIÓN: 01
 ESQUEMA: A2
 HOJA:
 DE: 18
 FECHA DE IMPRESIÓN:
 09-24-2024

RUTA DE ARCHIVO: D:\1.TEMP DIBUJO\2024\B\BANCOLOMBIA\OP 29164 COSMOCENTRO CALI\ELECTRICOS\A2 ANALIZADOR DE REDES.dwg

Copyright (C) Metalandes S.A.S. 2018 All Rights Reserved

The label, box and all information contained on this plane are property of Metalandes S.A.S. and may not be reproduced, stored or distributed without the permission of Metalandes S.A.S.

El rótulo, cajetín y toda la información contenida en este plano son propiedad de Metalandes S.A.S. y no pueden ser reproducidos, almacenados o distribuidos sin el debido permiso de Metalandes S.A.S.

TABLERO DISTRIBUCIÓN TOMAS NORMALES
48 CIRCUITOS TRIFASICO
REPARTIDOR MULTICLIP

LOCALIZACION:
MONTAJE: **CUARTO TÉCNICO INTEGRADO AL ML**

Nº FASES: 3
 Nº HILOS: 5
 Nº CIRCUITOS: 48

Circuito	Descripción	Tomas	Carga Inst (VA)	FD	Carga demandada (VA)	Corriente Demandada (A)	Protección (A)	Conductor (AWG)	distancia (m)	% regulacion	Circuito	Descripción	Tomas	Carga Inst (VA)	FD	Carga demandada (VA)	Corriente Demandada (A)	Protección (A)	Conductor (AWG)	distancia (m)	% regulacion
1	Tomas Cuarto tecnico, Hall de acceso, Sala 1.	7	1260	0,65	819	7	1x20	12	7	0,52	25	Toma Microondas	1	800	1	800	7	1x30	10	55	2,41
2	Toma servicio, dispensador agua y café	3	540	1	540	5	1x20	12	20	0,98	26	Toma Microondas	1	800	1	800	7	1x30	10	55	2,41
3	Vending Machine	1	800	0,8	640	5	1x30	10	20	0,70	27	Toma Microondas	1	800	1	800	7	1x30	10	55	2,41
4	Tomas TV y expositor salas 8 y 9	4	720	0,8	576	5	1x20	12	23	1,21	28	Toma Microondas	1	800	1	800	7	1x30	10	55	2,41
5	Tomas sala 9	9	1620	0,5	810	7	1x20	12	25	1,85	29	Reserva		0		0					0,00
6	Tomas Sala 9	9	1620	0,5	810	7	1x20	12	28	2,07	30	Toma Microondas	1	800	1	800	7	1x30	10	55	2,41
7	Tomas sala 8	10	1800	0,5	900	8	1x20	10	40	1,97	31	Toma Servicio Cuarto AA#1 y TV cocina	1	300	1	300	3	1x20	12	55	1,50
8	Tomas Sala 8	9	1620	0,5	810	7	1x20	12	32	2,36	32	Impresora Sufi	1	700	1	700	6	1x20	12	30	1,91
9	Tomas conciliacion y cobranzas, salas 5, 6 y 7.	7	1260	0,5	630	5	1x20	12	30	1,72	33	Fan Coil Cuarto Técnico	1	200	1	200	2	2x10	12	10	0,12
10	Tomas conciliacion y cobranzas	4	720	0,65	468	4	1x20	12	30	1,28	34		200	1	200						
11	Tomas conciliacion y cobranzas, estacion privada, salas 4 y servicio	7	1260	0,5	630	5	1x20	12	30	1,72	35	Fan Coil Cuarto Comunicaciones	1	200	1	200	2	2x10	12	12	0,22
12	Tomas Sufi	4	720	0,65	468	4	1x20	12	37	1,58	36		200	1	200						
13	Tomas Sufi	5	900	0,65	585	5	1x20	12	30	1,60	37	Impresora Cobranzas	1	700	1	700	6	1x20	12	30	1,91
14	Tomas Sufi	8	1440	0,5	720	6	1x20	10	40	1,58	38	Reserva		0		0					0,00
15	Tomas Soluciones inmobiliarias	8	1440	0,5	720	6	1x20	12	32	2,10	39	Reserva		0		0					0,00
16	Tomas Salas 2 y 3, Bodega Sodexho y Lactancia	7	1260	0,5	630	5	1x20	12	30	1,72	40	Reserva		0		0					0,00
17	Tomas direccion Administrativa y equipos TI	8	1440	0,5	720	6	1x20	10	48	1,89	41	Reserva		0		0					0,00
18	Tomas Centro de impresion	2	1400	0,65	910	8	1x20	12	25	2,07	42	Reserva		0		0					0,00
19	Tomas Crecimiento	8	1440	0,5	720	6	1x20	10	40	1,58	43	Reserva		0		0					0,00
20	Nevera Vendig y café.	2	1000	1	1.000	8	1x30	10	45	2,46	44	Reserva		0		0					0,00
21	Nevera Vendig.	1	800	1	800	7	1x30	10	46	2,01	45	Reserva		0		0					0,00
22	Nevera zona loncheras	1	500	1	500	4	1x20	10	55	1,50	46	Reserva		0		0					0,00
23	Nevera zona loncheras y meson cocina	2	680	0,8	544	5	1x20	10	56	1,67	47	Reserva		0		0					0,00
24	Toma Microondas	1	800	1	800	7	1x30	10	55	2,41	48	Reserva		0		0					0,00
Subtotal		127	27.040								Subtotal		10	6.500							

Fase R 11.400 VA
 Fase S 11.300 VA
 Fase T 10.640 VA

TOTAL 33.540 VA

CARGA TOTAL INSTALADA 33.540 VA

CARGA DEMANDADA 21.770 VA

CORRIENTE DE LINEA 60 A

PROTECCION SELECCIONADA PARA EL ALIMENTADOR 3X80A

CONDUCTOR DEL ALIMENTADOR 2 AWG

LONGITUD DEL ALIMENTADOR 2 m

REGULACION:
0,07 %

Fuente de Alimentacion lcc ML 20kA

DISEÑO PLANO: D. MADRID
 DISEÑO: BANCOLOMBIA

FECHA: 04/09/2024



METALANDES S.A.S

CLIENTE: BANCOLOMBIA
 PROYECTO: COSMOCENTRO CALI
 CONTENIDO: CUADRO DE CARGAS

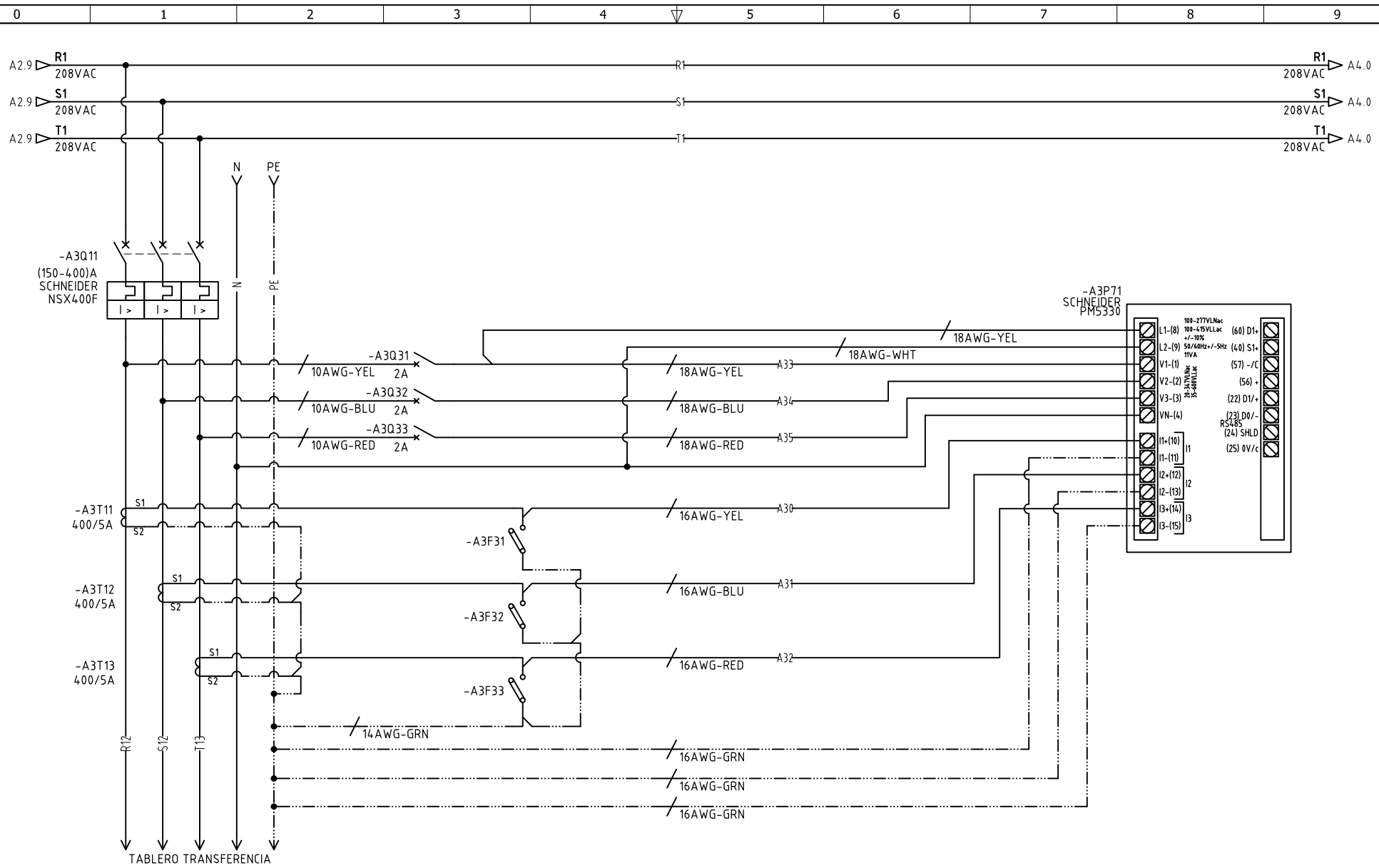
ORDEN DE PRODUCCIÓN: 29164-1
 TAB ML DEMANDA 118KVA
 208VAC - 20KA
 RESPONSABLE DEL PROYECTO:
 B. GALLEGO

VERSIÓN: 01
 ESQUEMA: AU3
 HOJA:
 DE: 23
 FECHA DE IMPRESIÓN:
 09-24-2024

Copyright (C) Metalandes S.A.S. 2018 All Rights Reserved

The label, box and all information contained on this plane are property of Metalandes S.A.S. No part of this document may be reproduced, stored in a retrieval system, or used or distributed without the permission of Metalandes S.A.S.

El rótulo, cajetín y toda la información contenida en este plano son propiedad de Metalandes S.A.S. No parte de este documento puede ser reproducido, almacenado en un sistema de recuperación, o usado o distribuido sin el debido permiso de Metalandes S.A.S.



DISEÑO PLANO: D. MADRID	FECHA: 04/09/2024
DISEÑO: BANCOLOMBIA	FECHA:



METALANDES S.A.S

CLIENTE: BANCOLOMBIA
 PROYECTO: COSMOCENTRO CALI
 CONTENIDO: ANALIZADOR DE REDES

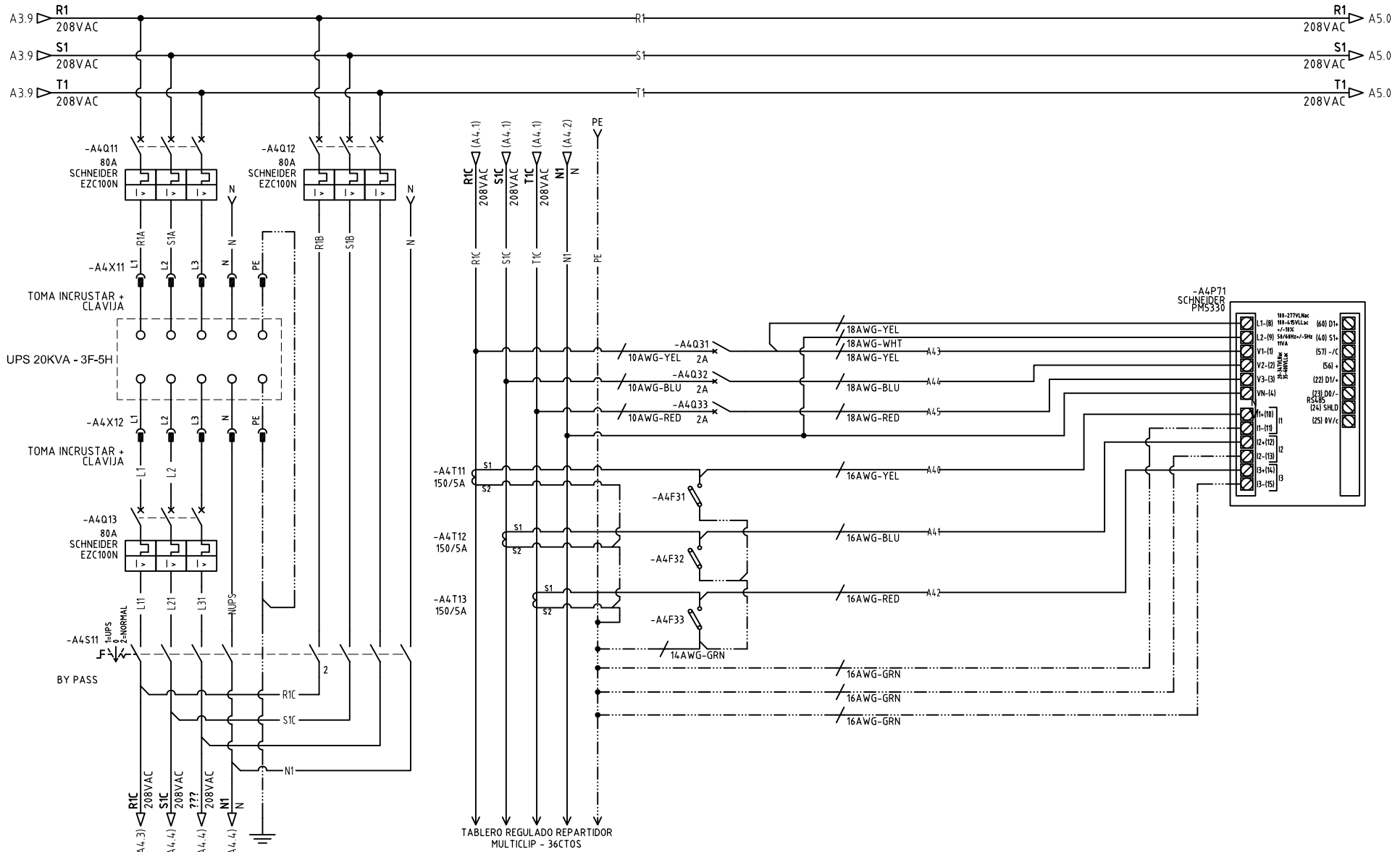
ORDEN DE PRODUCCIÓN: 29164-1
 TAB ML DEMANDA 118KVA
 208VAC - 20KA
 RESPONSABLE DEL PROYECTO:
B. GALLEGO

VERSIÓN: 01
 ESQUEMA: A3
 HOJA:
 DE: 19
 FECHA DE IMPRESIÓN:
 09-24-2024

RUTA DE ARCHIVO: D:\1.TEMP DIBUJO\2024\B\BANCOLOMBIA\OP 29164 COSMOCENTRO CALI\ELECTRICOS\A3 ANALIZADOR DE REDES.dwg

Copyright (C) Metalandes S.A.S. 2018 All Rights Reserved

The label, box and all information contained on this plane are property of Metalandes S.A.S. No part of this document may be used or distributed without the permission of Metalandes S.A.S.



DISEÑO PLANO:
D. MADRID
DISEÑO:
BANCOLOMBIA

FECHA:
04/09/2024



METALANDES S.A.S

CLIENTE: BANCOLOMBIA
PROYECTO: COSMOCENTRO CALI
CONTENIDO: ANALIZADOR DE REDES

ORDEN DE PRODUCCIÓN: 29164-1
TAB ML DEMANDA 118KVA
208VAC - 20KA
RESPONSABLE DEL PROYECTO:
B. GALLEGO

VERSIÓN: 01
ESQUEMA: A4
HOJA:
DE: 20
FECHA DE IMPRESIÓN:
09-24-2024

RUTA DE ARCHIVO: D:\1.TEMP DIBUJO\2024\B\BANCOLOMBIA\OP 29164 COSMOCENTRO CALI\ELECTRICOS\A4 ANALIZADOR DE REDES.dwg

Nº FASES: 3
 Nº HILOS: 5
 Nº CIRCUITOS: 36

TABLERO REGULADO
36 CIRCUITOS TRIFASICO
REPARTIDOR MULTICLIP

LOCALIZACION:
 MONTAJE:

CUARTO TÉCNICO
 INTEGRADO AL ML

Circuito	Descripción	Tomas	Carga Inst (VA)	FD	Carga demandada (VA)	Corriente Nominal (A)	Protección (A)	Conductor (AWG)	distancia (m)	% regulacion	Circuito	Descripción	Tomas	Carga Inst. (VA)	FD	Carga demandada (VA)	Corriente Demandada (A)	Protección (A)	Conductor (AWG)	distancia (m)	% regulacion	
1	RACK	1	600	1	600	5	1x20	12	8	0,44	19	Tomas Sufi	5	900	0,75	675	6	1x20	12	28	1,72	
2	RACK NVR	1	300	1	300	3	1x20	12	7	0,19	20	Tomas Sufi	8	1440	0,55	792	7	1x20	10	40	1,73	
3	Control de acceso	1	300	1	300	3	1x20	12	5	0,14	21	Tomas Sufi	8	1440	0,55	792	7	1x20	12	36	2,60	
4	Alarmas	1	300	1	300	3	1x20	12	4	0,11	22	Tomas Sufi	8	1440	0,55	792	7	1x20	12	34	2,45	
5	Automatismo y control iluminacion	2	360	1	360	3	1x20	12	2	0,07	23	Tomas Soluciones inmobiliarias	8	1440	0,55	792	7	1x20	12	30	2,16	
6	Tomas recepcion, salas 4, 5, 6, 7 y Estacion privada	7	1260	0,75	945	8	1x20	12	25	2,15	24	Tomas Direccion S. Administrativa	8	1440	0,55	792	7	1x20	10	46	1,99	
7	Tomas expositor y puestos sala 9	5	900	0,75	675	6	1x20	12	25	1,54	25	Tomas Amnistracion equipos TI.	8	1440	0,55	792	7	1x20	10	43	1,86	
8	Tomas puestos sala 9	6	1080	0,75	810	7	1x20	12	27	1,99	26	Tomas crecimiento	8	1440	0,55	792	7	1x20	10	40	1,73	
9	Tomas puestos sala 9	5	900	0,75	675	6	1x20	12	27	1,66	27	Tomas crecimiento	8	1440	0,55	792	7	1x20	12	37	2,67	
10	Tomas puestos sala 9	4	720	0,75	540	5	1x20	12	29	1,43	28	Tomas salas 2 y 3	5	900	0,75	675	6	1x20	12	22	1,35	
11	Tomas expositor y puestos sala 8	5	900	0,75	675	6	1x20	12	27	1,66	29	Tomas Sala 1	3	540	1	540	5	1x20	12	15	0,74	
12	Tomas puestos sala 8	6	1080	0,75	810	7	1x20	12	30	2,21	30	Detección	1	180	1	180	2	1x20	12	12	0,20	
13	Tomas puestos sala 8	5	900	0,75	675	6	1x20	12	35	2,15	31	TVs Cocina y area espera interior	4	720	0,55	396	3	1x20	12	55	1,98	
14	Tomas puestos sala 8	5	900	0,75	675	6	1x20	12	40	2,46	32	Reserva	0	1	0	0					0,00	
15	Tomas conciliacion y cobranzas	6	1080	0,75	810	7	1x20	12	30	2,21	33	Reserva	0	1	0	0					0,00	
16	Tomas conciliacion y cobranzas	6	1080	0,75	810	7	1x20	12	33	2,44	34	Reserva	0	1	0	0					0,00	
17	Tomas conciliacion y cobranzas	6	1080	0,75	810	7	1x20	12	36	2,66	35	Reserva	0	1	0	0					0,00	
18	Tomas Sufi	8	1440	0,55	792	7	1x20	12	36	2,60	36	Reserva	0	1	0	0					0,00	
Subtotal		80	15.180	15	11.562						Subtotal		82	14.760	13	8.802						

Fase R 9.900 VA
 Fase S 9.480 VA
 Fase T 10.560 VA

TOTAL 29.940 VA

CARGA TOTAL INSTALADA 29.940 VA
 FACTOR DE DEMANDA 55%
 CARGA DEMANDADA 16.467 VA
 CORRIENTE DE LINEA 46 A
 PROTECCION SELECCIONADA PARA EL ALIMENTADOR 3X80A
 CONDUCTOR DEL ALIMENTADOR 2 AWG
 LONGITUD DEL ALIMENTADOR 3 m

REGULACION:
 0,07 %

DISEÑO PLANO: D. MADRID
 DISEÑO: BANCOLOMBIA

FECHA: 04/09/2024



METALANDES S.A.S

CLIENTE: BANCOLOMBIA
 PROYECTO: COSMOCENTRO CALI
 CONTENIDO: CUADRO DE CARGAS

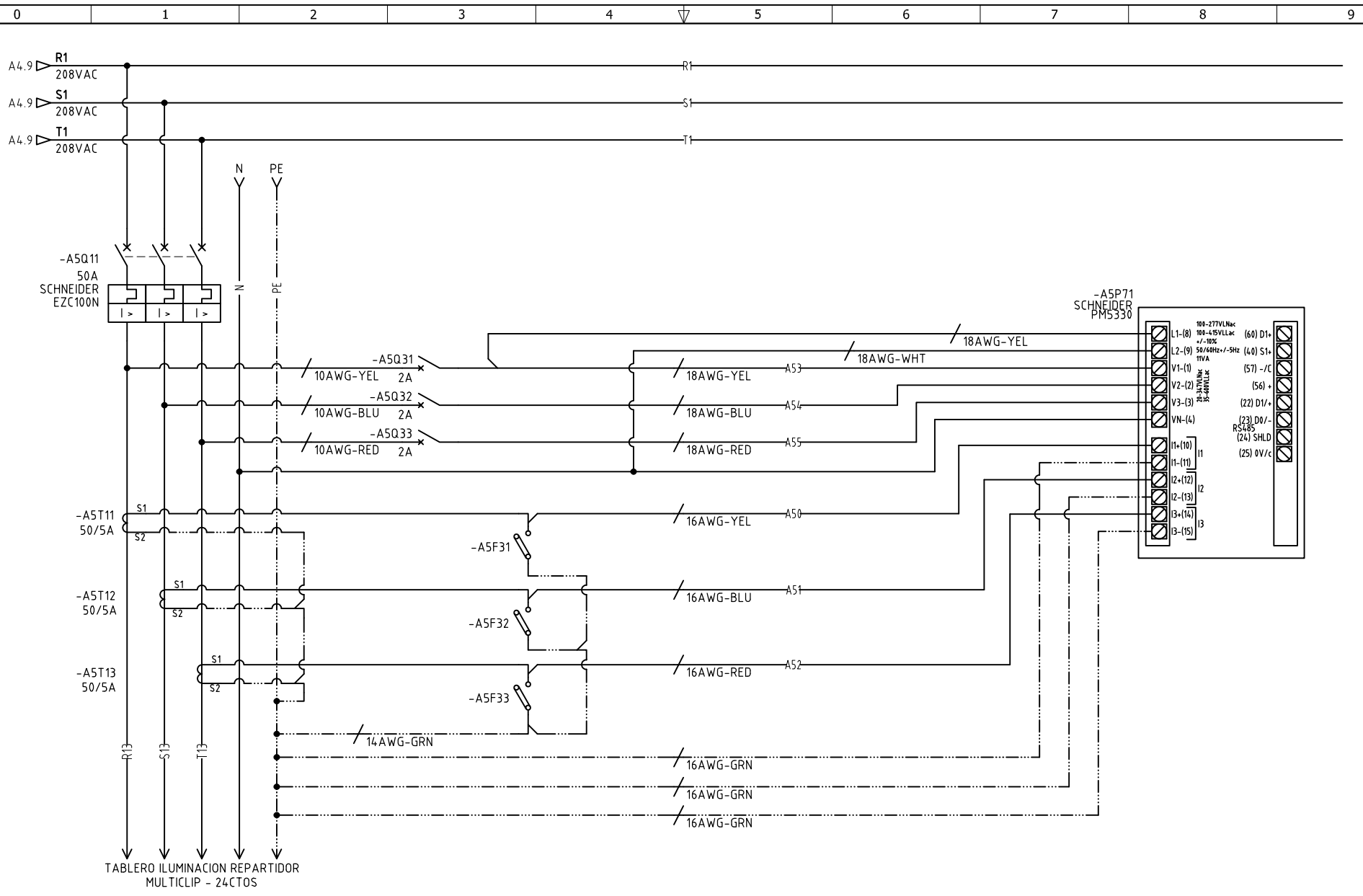
ORDEN DE PRODUCCIÓN: 29164-1
 TAB ML DEMANDA 118KVA
 208VAC - 20KA
 RESPONSABLE DEL PROYECTO:
 B. GALLEGO

VERSIÓN: 01
 ESQUEMA: AU4
 HOJA:
 DE: 24

RUTA DE ARCHIVO: D:\1.TEMP DIBUJO\2024\B\BANCOLOMBIA\OP 29164 COSMOCENTRO CALI\ELECTRICOS\AU4 CUADRO DE CARGAS.dwg

Copyright (C) Metalandes S.A.S. 2018 All Rights Reserved

The label, box and all information contained on this plane are property of Metalandes S.A.S. and its subsidiaries. No part of this document may be reproduced, stored in a retrieval system, or used or distributed without the permission of Metalandes S.A.S.



TABLERO ILUMINACION REPARTIDOR MULTICLIP - 24CTOS

DISEÑO PLANO:	FECHA:
D. MADRID	04/09/2024
DISEÑO:	FECHA:
BANCOLOMBIA	



METALANDES S.A.S

CLIENTE: BANCOLOMBIA
 PROYECTO: COSMOCENTRO CALI
 CONTENIDO: ANALIZADOR DE REDES

ORDEN DE PRODUCCIÓN: 29164-1
 TAB ML DEMANDA 118KVA
 208VAC - 20KA
 RESPONSABLE DEL PROYECTO:
 B. GALLEGO

VERSIÓN: 01
 ESQUEMA: A5
 HOJA:
 DE: 21
 FECHA DE IMPRESIÓN:
 09-24-2024

Nº FASES: 3
 Nº HILOS: 5
 Nº CIRCUITOS: 24

**TABLERO ILUMINACIÓN
 24 CIRCUITOS TRIFASICO
 REPARTIDOR MULTICLIP**

**LOCALIZACION:
 MONTAJE:**

**CUARTO TÉCNICO
 INTEGRADO AL ML**

Circuito	Descripción	Tomos	Balas	Lampara	Carga (VA)	Corriente Demandada (A)	Protección (A)	Conductor (AWG)	distancia (m)	% regulacion	Circuito	Descripción	Tomos	Balas	Lampara	Carga (VA)	Corriente Demandada (A)	Protección (A)	Conductor (AWG)	distancia (m)	% regulacion
1	Iluminacion Cuarto tecnico, salas 1, 2 y 3			12	720	6	1x20	12	20	1,31	13	Iluminacion Bodega sodexo, lactancia, aseo y baños		6	11	900	8	1x20	12	35	2,87
2	Iluminacion hall de acceso y circulacion		14	2	680	6	1x20	12	25	1,55	14	Iluminacion bodegas y cuarto tecnico AA 1			8	480	4	1x20	12	45	1,97
3	Iluminacion zona espera y sufi		20		800	7	1x20	12	25	1,82	15	Iluminacion cocina			8	480	4	1x20	12	45	1,97
4	Iluminacion salas 8 y 9			14	840	7	1x20	12	33	2,53	16	Reserva				0	0				0,00
5	Iluminacion Conciliacion y cobranzas, sufi.		5	8	680	6	1x20	12	30	1,86	17	Reserva				0	0				0,00
6	Iluminacion perimetral conciliacion y cobranzas			14	840	7	1x20	12	25	1,91	18	Reserva				0	0				0,00
7	Iluminacion estacion privada, sala 4, 5, 6 y 7.		20		800	7	1x20	12	25	1,82	19	Reserva				0	0				0,00
8	Iluminacion Sufi atencion publico		3	3	210	2	1x20	12	23	0,44	20	Reserva				0	0				0,00
9	Iluminacion Sufi y soluciones inmobiliarias			8	640	5	1x20	12	35	2,04	21	Reserva				0	0				0,00
10	Iluminacion direccion administrativa, administracion equipos TI y crecimiento			8	640	5	1x20	12	38	2,22	22	Reserva				0	0				0,00
11	Iluminacion balas zona ventanas Sufi y administracion		6		60	1	1x20	12	45	0,25	23	Reserva				0	0				0,00
12	Iluminacion Balas circulacion interior soluciones inmobiliarias, crecimiento, cocina y area de impresion		14		140	1	1x20	12	40	0,51	24	Reserva				0	0				0,00
Subtotal		0	82	69	7.050						Subtotal		0	6	27	1.860					

Fase R 3.260 VA
 Fase S 2.050 VA
 Fase T 2.760 VA
TOTAL 8.070 VA

Fuente de Alimentacion lcc **ML 20kA**

CARGA TOTAL INSTALADA 8.910 VA
 CARGA DEMANDADA 8.910 VA
 CORRIENTE DE LINEA 25 A
 PROTECCION SELECCIONADA PARA EL ALIMENTADOR 3X50A
 CONDUCTOR DEL ALIMENTADOR 6 AWG
 LONGITUD DEL ALIMENTADOR 6 m

REGULACION: 0,20 %

DISEÑO PLANO: D. MADRID
 DISEÑO: BANCOLOMBIA
 FECHA: 04/09/2024



METALANDES S.A.S

CLIENTE: BANCOLOMBIA
 PROYECTO: COSMOCENTRO CALI
 CONTENIDO: CUADRO DE CARGAS
 RUTA DE ARCHIVO: D:\1.TEMP DIBUJO\2024\B\BANCOLOMBIA\OP 29164 COSMOCENTRO CALI\ELECTRICOS\AU5 CUADRO DE CARGAS.dwg

ORDEN DE PRODUCCIÓN: 29164-1
 TAB ML DEMANDA 118KVA 208VAC - 20KA
 RESPONSABLE DEL PROYECTO: B. GALLEGO
 VERSIÓN: 01
 ESQUEMA: AU5
 HOJA: DE: 25
 FECHA DE IMPRESIÓN: 09-24-2024

The label, box and all information contained on this plane are property of METALANDES S.A.S. and may not be reproduced, used or distributed without the permission of METALANDES S.A.S.
 El rótulo, cajetín y toda la información contenida en este plano son propiedad de METALANDES S.A.S. y no pueden ser reproducidos, usados o distribuidos sin el debido permiso de METALANDES S.A.S.