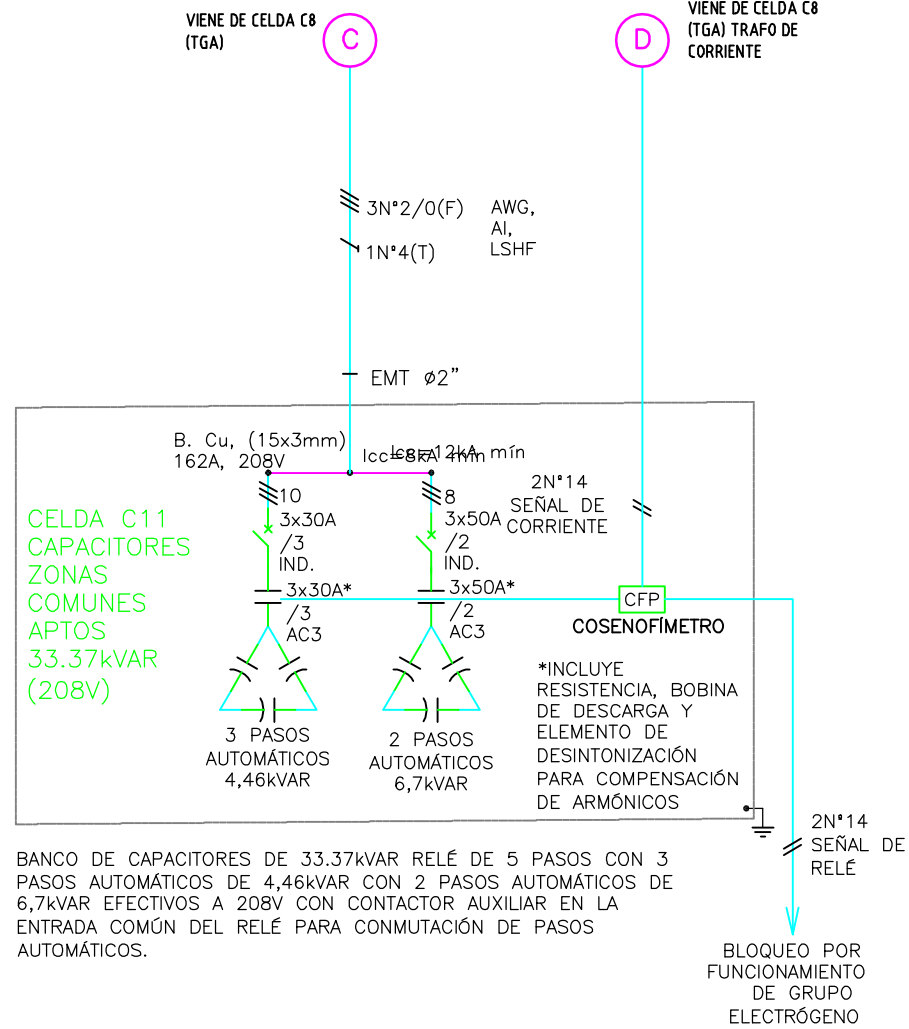


Copyright (C) Metalandes S.A.S. 2019. All Rights Reserved

The label, box and all information contained on this plane are property exclusive of Metalandes S.A.S. and no puede ser copiado, usado o distribuido sin el debido permiso de Metalandes S.A.S.



DISEÑO PLANO:	FECHA:
K.DAZA	04/06/2025
DISEÑO:	FECHA:
CLIENTE	

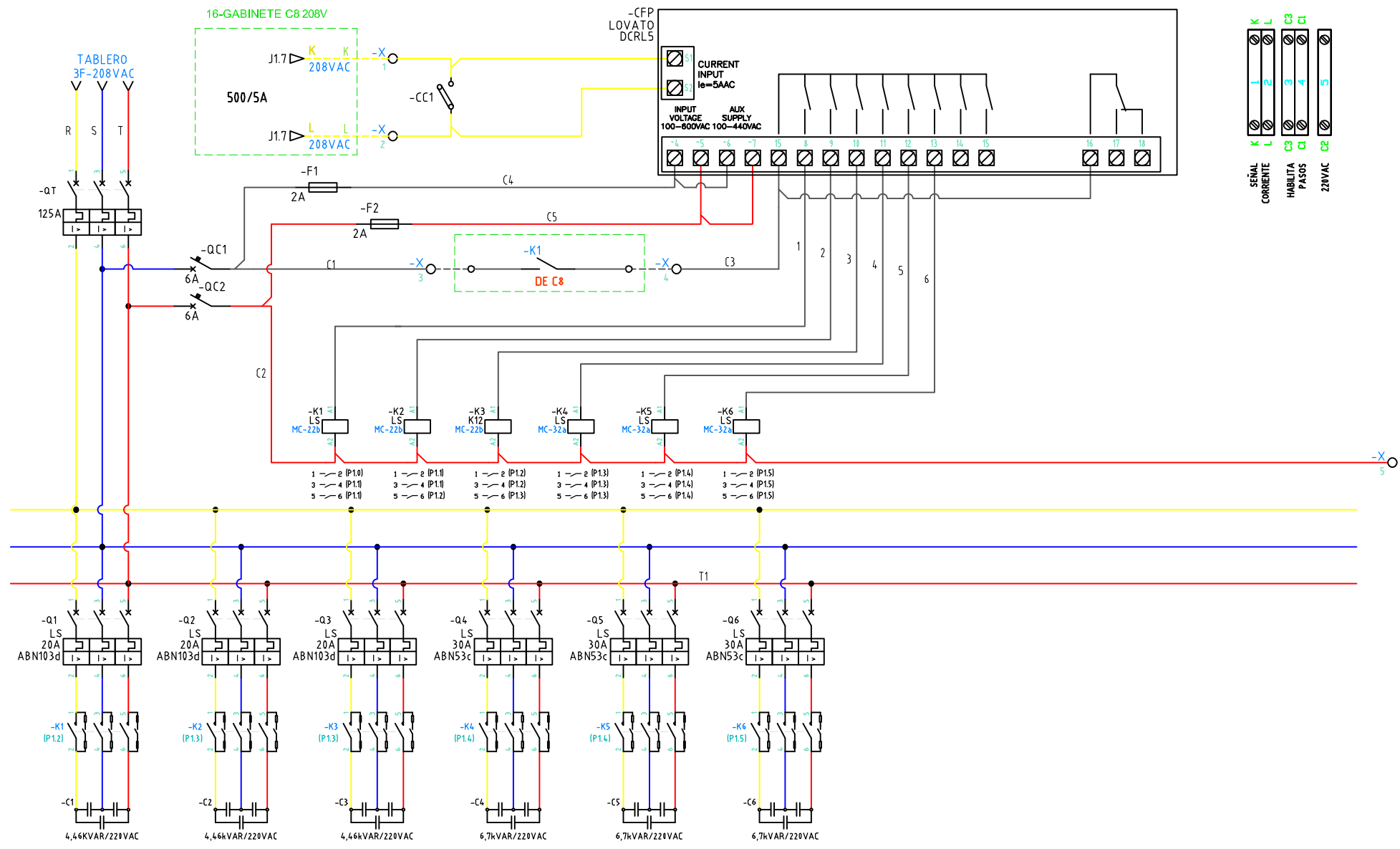


METALANDES S.A.S

CLIENTE: MENSULA
PROYECTO: DISTRITO VERA ETAPA B4-1
CONTENIDO: UNIFILAR
RUTA DE ARCHIVO: C:\1-DIBUJO\2025\M\MENSULA\OP 29136 DISTRITO VERA ETAPA B4-1\ELECTRICOS\PU1 UNIFILAR .dwg

ORDEN DE PRODUCCIÓN: 29136-23	VERSIÓN: 01
CELDA C11 CAPACITORES	ESQUEMA: PU1
ZCA	HOJA: 1
RESPONSABLE DEL PROYECTO: A. CARMONA	DE: 2
	FECHA DE IMPRESIÓN: 06-16-2025

El robot, cajón y toda la información contenida en este plano son propiedad exclusiva de Metalandes S.A.S. y no puede ser copiado, usado o distribuido sin el consentimiento de Metalandes S.A.S.
 The label, box and all information contained on this plane are Metalandes S.A.S. property and can not be copied, used or distributed without the permission of Metalandes S.A.S.
 Copyright (C) Metalandes S.A.S. 2019. All Rights Reserved



DISEÑO PLANO:	FECHA:
K.DAZA	04/06/2025
DISEÑO:	FECHA:
CLIENTE	



METALANDES S.A.S

CLIENTE: MENSULA
 PROYECTO: DISTRITO VERA ETAPA B4-1
 CONTENIDO: CORRECTOR FACTOR DE POTENCIA

ORDEN DE PRODUCCIÓN: 29136-23
 CELDA C11 CAPACITORES
 ZCA
 RESPONSABLE DEL PROYECTO:
 A. CARMONA

VERSIÓN: 01
ESQUEMA: P1
HOJA: 2
DE: 2
FECHA DE IMPRESIÓN: 06-16-2025