

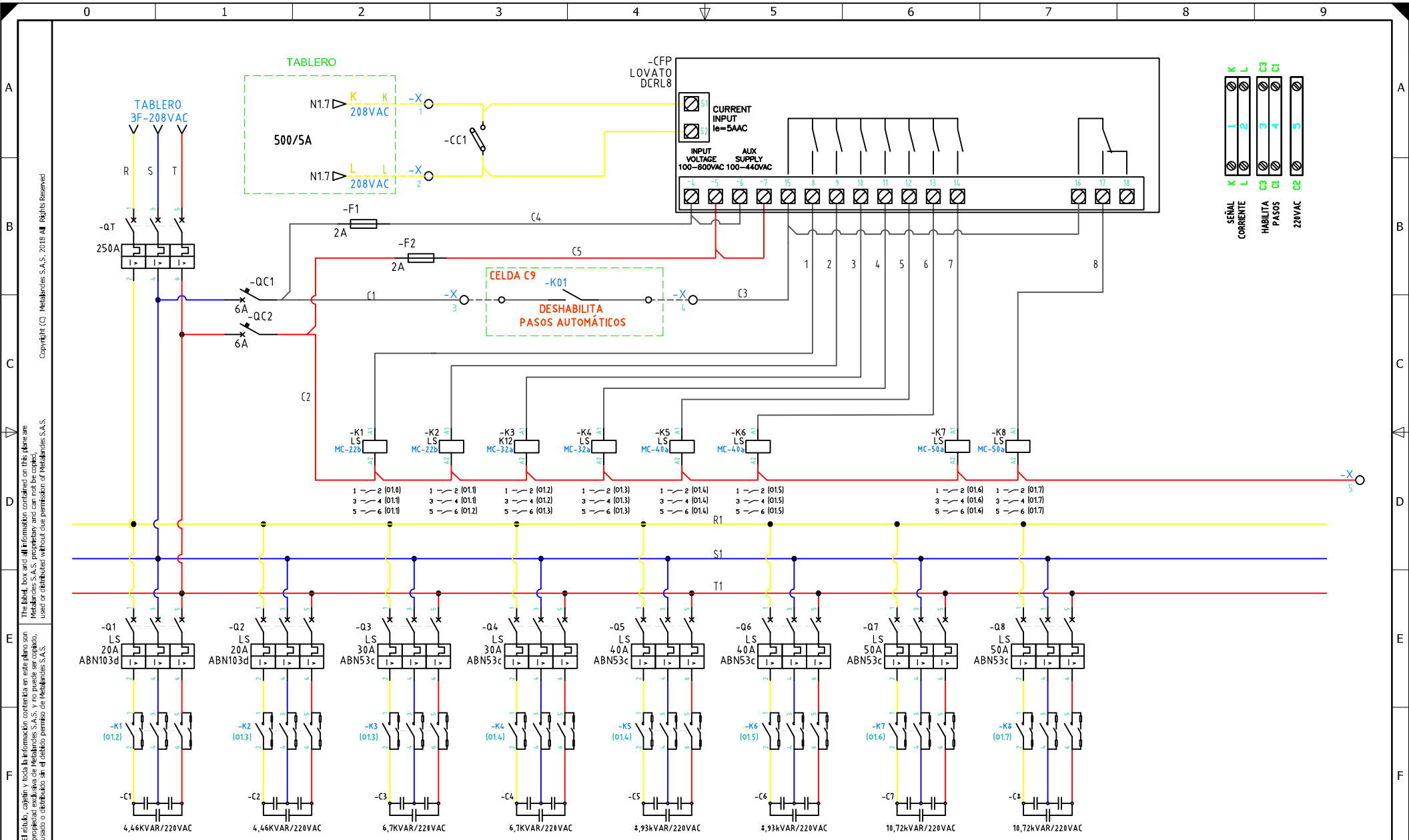
DISEÑO PLANO:	FECHA:
K.DAZA	04/06/2025
DISEÑO:	FECHA:
CLIENTE	



METALANDES S.A.S

CLIENTE: MENSULA
PROYECTO: DISTRITO VERA ETAPA B4-1
CONTENIDO: UNIFILAR
RUTA DE ARCHIVO: C:\1-DIBUJO\2025\M\MENSULA\OP 29136 DISTRITO VERA ETAPA B4-1\ELECTRICOS\OU1 UNIFILAR .DWG

ORDEN DE PRODUCCIÓN: 29136-22	VERSIÓN: 01
CELDA C10 CAPACITORES	ESQUEMA: OU1
ZCL	HOJA: 1
RESPONSABLE DEL PROYECTO:	DE: 2
A. CARMONA	FECHA DE IMPRESIÓN:
	06-16-2025



El robot, copiar y toda la información contenida en este plano son propiedad exclusiva de Metalandes S.A.S. y no pueden ser copiados, usados o distribuidos sin el consentimiento de Metalandes S.A.S.
 Copyright (C) Metalandes S.A.S. 2019. All Rights Reserved.

DISEÑO PLANO: K.DAZA DISEÑO: CLIENTE	FECHA: 04/06/2025 FECHA:
---	--------------------------------



METALANDES S.A.S

CLIENTE: MENSULA PROYECTO: DISTRITO VERA ETAPA B4-1 CONTENIDO: CORRECTOR FACTOR DE POTENCIA	ORDEN DE PRODUCCIÓN: 29136-22 CELDA C10 CAPACITORES ZCL RESPONSABLE DEL PROYECTO: A. CARMONA	VERSIÓN: 01 ESQUEMA: 01 HOJA: 2 DE: 2 FECHA DE IMPRESIÓN: 06-16-2025
---	---	---

RUTA DE ARCHIVO: C:\1-DIBUJO\2025\M\MENSULA\OP 29136 DISTRITO VERA ETAPA B4-1\ELECTRICOS\01 CORRECTOR FACTOR DE POTENCIA .DWG