

The label, box and all information contained on this plan are property of Metalandes S.A.S. and can not be copied, used or distributed without the permission of Metalandes S.A.S.
 El rótulo, cajetín y toda la información contenida en este plano son propiedad exclusiva de Metalandes S.A.S. y no pueden ser copiados, usados o distribuidos sin el debido permiso de Metalandes S.A.S.

DISEÑO PLANO:	FECHA:
K.DAZA	04/06/2025
DISEÑO:	FECHA:
CLIENTE	

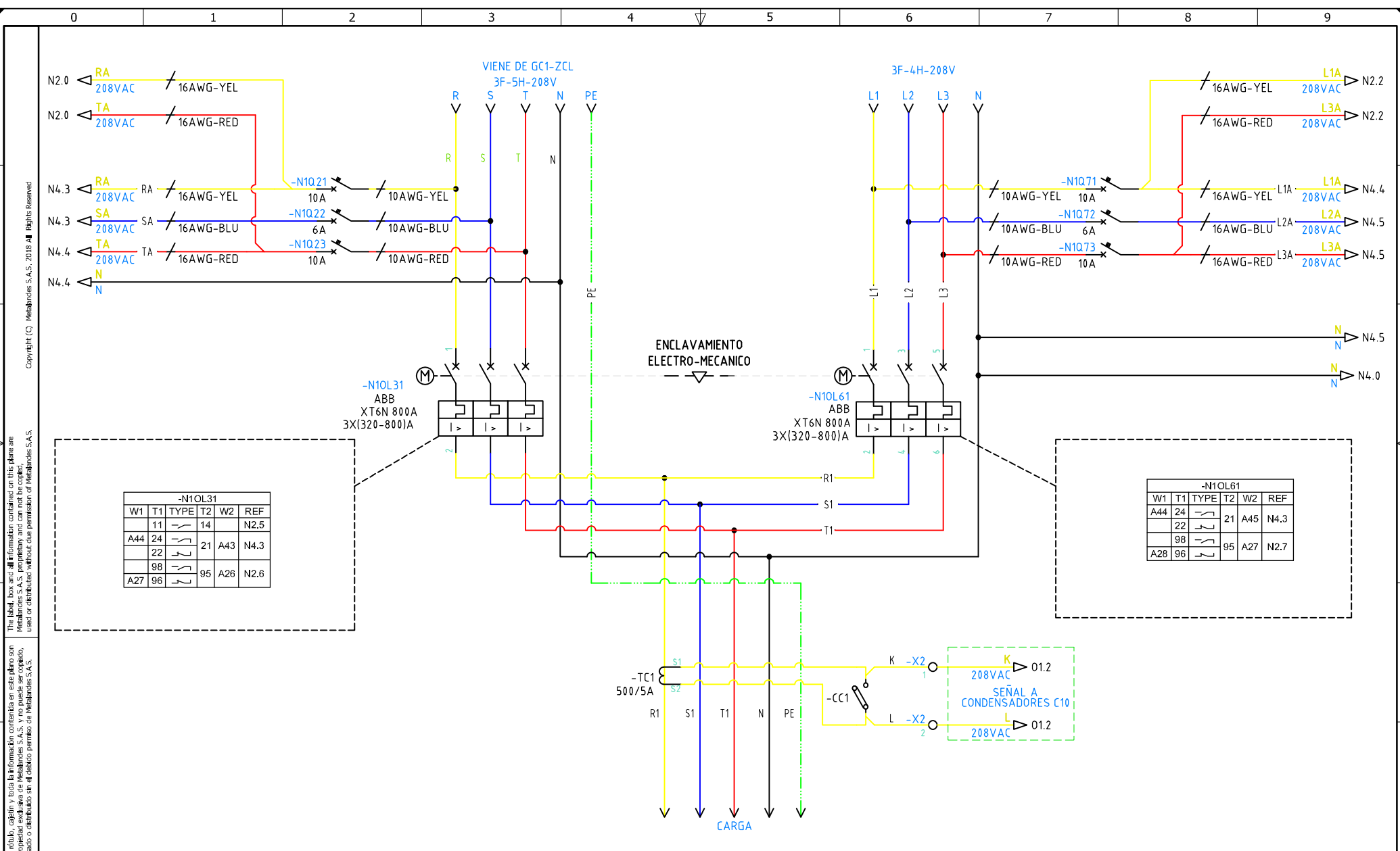


METALANDES S.A.S

CLIENTE: MENSULA
PROYECTO: DISTRITO VERA ETAPA B4-1
CONTENIDO: UNIFILAR
RUTA DE ARCHIVO: C:\1-DIBUJO\2025\M\MENSULA\OP 29136 DISTRITO VERA ETAPA B4-1\ELECTRICOS\NU1 UNIFILAR .DWG

ORDEN DE PRODUCCIÓN: 29136-21
GABINETE C9 (TGA) 208V
RESPONSABLE DEL PROYECTO: A. CARMONA

VERSIÓN: 01
ESQUEMA: NU1
HOJA: 1
DE: 7
FECHA DE IMPRESIÓN: 06-16-2025



Copyright (C) Metalandes S.A.S. 2019. All Rights Reserved

The label, box and all information contained on this plane are property of Metalandes S.A.S. proprietary and can not be copied, used or distributed without the permission of Metalandes S.A.S.

El rótulo, cajón y toda la información contenida en este plano son propiedad exclusiva de Metalandes S.A.S. y no pueden ser copiados, usados o distribuidos sin el consentimiento de Metalandes S.A.S.

W1	T1	TYPE	T2	W2	REF
	11	—	14		N2.5
A44	24	—	21	A43	N4.3
	22	—			
	98	—	95	A26	N2.6
A27	96	—			

W1	T1	TYPE	T2	W2	REF
A44	24	—	21	A45	N4.3
	98	—	95	A27	N2.7
A28	96	—			

DISEÑO PLANO:
K.DAZA
DISEÑO:
CLIENTE

FECHA:
04/06/2025
FECHA:



METALANDES S.A.S

CLIENTE: MENSULA
PROYECTO: DISTRITO VERA ETAPA B4-1
CONTENIDO: POTENCIA TRANSFERENCIA

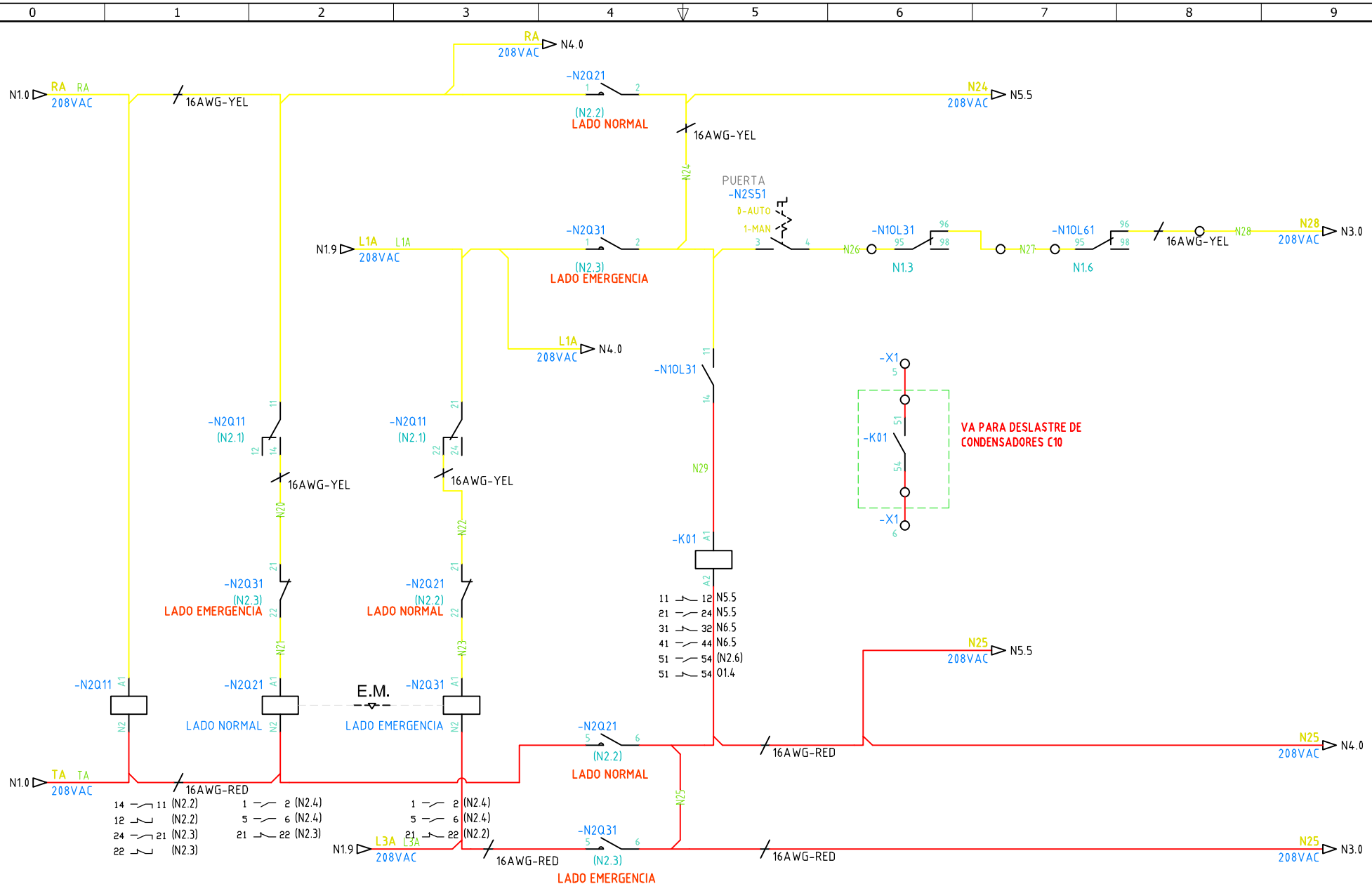
ORDEN DE PRODUCCIÓN: 29136-21
GABINETE C9
(TGA) 208V
RESPONSABLE DEL PROYECTO:
A. CARMONA

VERSIÓN: 01
ESQUEMA: N1
HOJA: 2
DE: 7
FECHA DE IMPRESIÓN:
06-16-2025

RUTA DE ARCHIVO: C:\1-DIBUJO\2025\MMENSULA\OP 29136 DISTRITO VERA ETAPA B4-1\ELECTRICOS\N1 POTENCIA TRANSFERENCIA .DWG

Copyright (C) Metalandes S.A.S. 2019. All Rights Reserved

El título, cajetín y toda la información contenida en este plano son propiedad exclusiva de Metalandes S.A.S. y no puede ser copiado, usado o distribuido sin el consentimiento de Metalandes S.A.S.



14	11	(N2.2)	1	2	(N2.4)	1	2	(N2.4)
12		(N2.2)	5	6	(N2.4)	5	6	(N2.4)
24	21	(N2.3)	21	22	(N2.3)	21	22	(N2.2)
22		(N2.3)	21	22	(N2.3)	21	22	(N2.3)

11	12	N5.5
21	24	N5.5
31	32	N6.5
41	44	N6.5
51	54	(N2.6)
51	54	01.4

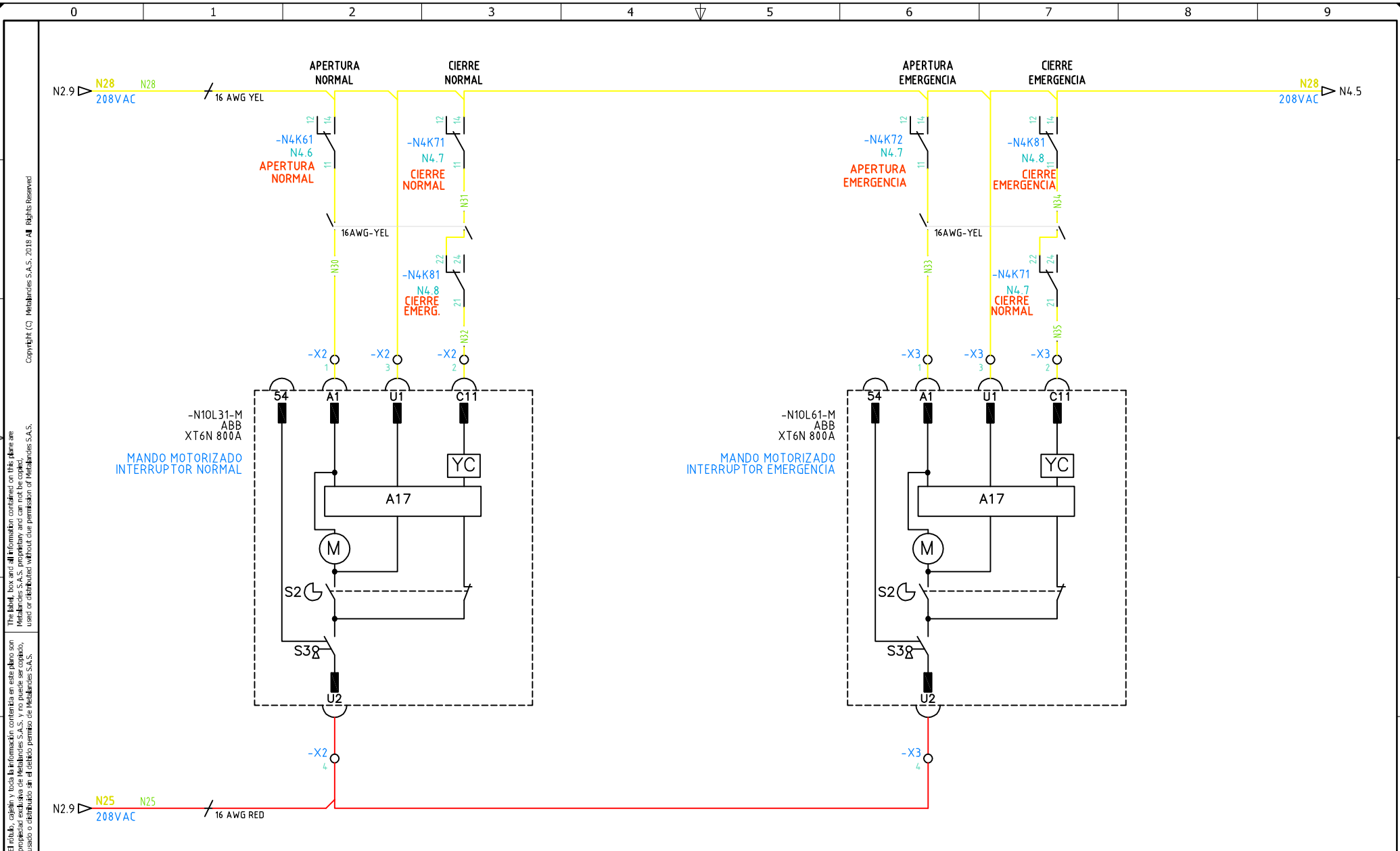
DISEÑO PLANO:	FECHA:
K.DAZA	04/06/2025
DISEÑO:	FECHA:
CLIENTE	



METALANDES S.A.S

CLIENTE: MENSULA	ORDEN DE PRODUCCIÓN: 29136-21
PROYECTO: DISTRITO VERA ETAPA B4-1	GABINETE C9 (TGA) 208V
CONTENIDO: CONTROL TRANSFERENCIA	RESPONSABLE DEL PROYECTO: A. CARMONA
RUTA DE ARCHIVO: C:\1-VI-DIBUJO\2025\MM\MENSULA\OP 29136 DISTRITO VERA ETAPA B4-1\ELECTRICOS\N2 CONTROL TRANSFERENCIA .DWG	VERSIÓN: 01

ESQUEMA: N2
HOJA: 3
DE: 7
FECHA DE IMPRESIÓN: 06-16-2025



El robot, cajón y toda la información contenida en este plano son propiedad exclusiva de Metalandes S.A.S. y no puede ser copiado, usado o distribuido sin el debido permiso de Metalandes S.A.S.
 Copyright (C) Metalandes S.A.S. 2019. All Rights Reserved.

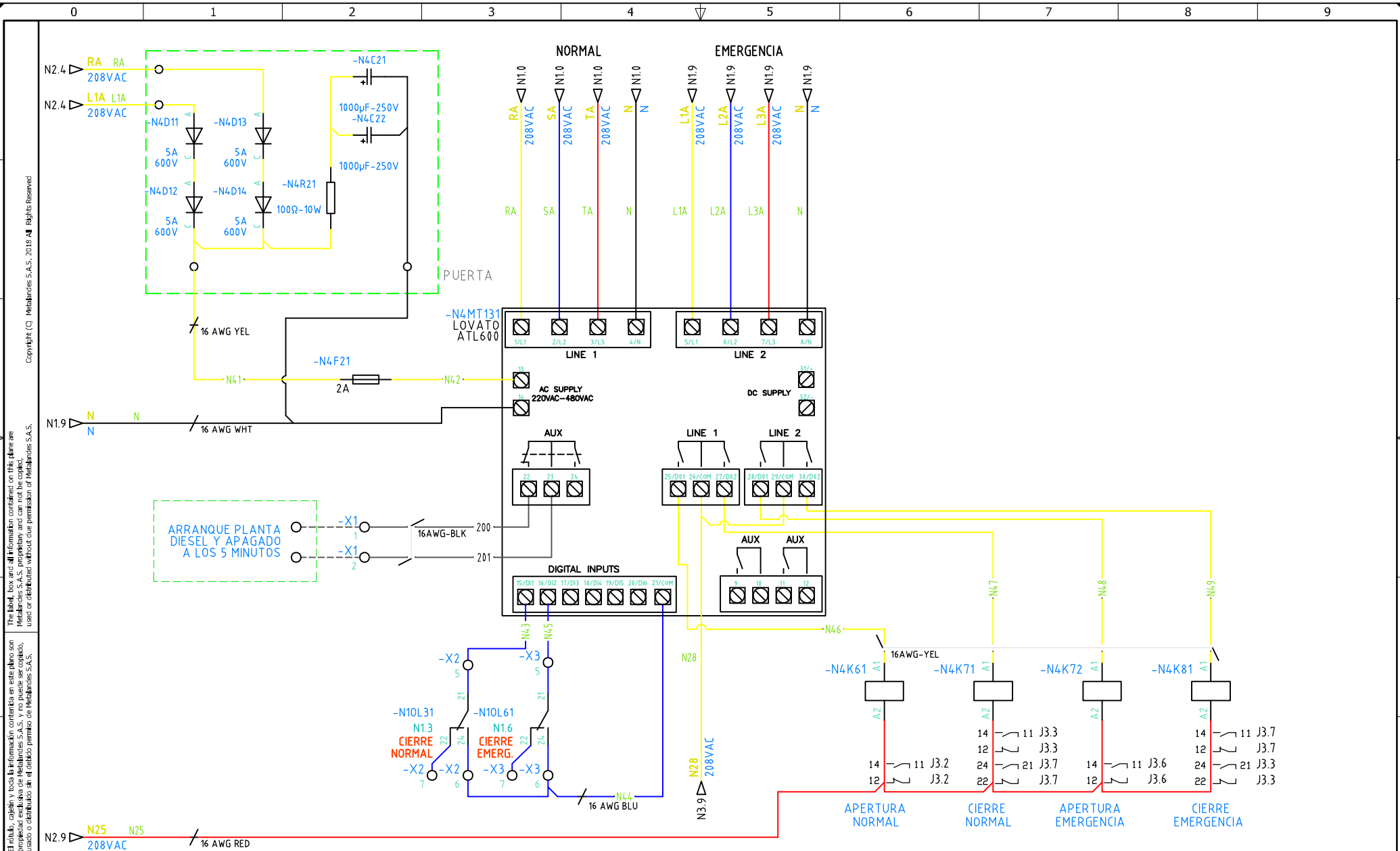
DISEÑO PLANO:	FECHA:
K.DAZA	04/06/2025
DISEÑO:	FECHA:
CLIENTE	



METALANDES S.A.S

CLIENTE: MENSULA	ORDEN DE PRODUCCIÓN: 29136-21
PROYECTO: DISTRITO VERA ETAPA B4-1	GABINETE C9 (TGA) 208V
CONTENIDO: CONTROL MANDOS MOTORIZADOS	RESPONSABLE DEL PROYECTO: A. CARMONA
RUTA DE ARCHIVO: C:\1-DIBUJO\2025\M\MENSULA\OP 29136 DISTRITO VERA ETAPA B4-1\ELECTRICOS\N3 CONTROL MANDOS MOTORIZADOS .DWG	

VERSIÓN: 01
ESQUEMA: N3
HOJA: 4
DE: 7
FECHA DE IMPRESIÓN: 06-16-2025



El robot, cajón y toda la información contenida en este plano son propiedad exclusiva de Metalandes S.A.S. y no puede ser copiado, usado o distribuido sin el debido permiso de Metalandes S.A.S.

The label, box and all information contained on this plane are Metalandes S.A.S. property and can not be copied, used or distributed without due permission of Metalandes S.A.S.

Copyright (C) Metalandes S.A.S. 2019. All Rights Reserved

DISEÑO PLANO:	FECHA:
K.DAZA	04/06/2025
DISEÑO:	FECHA:
CLIENTE	

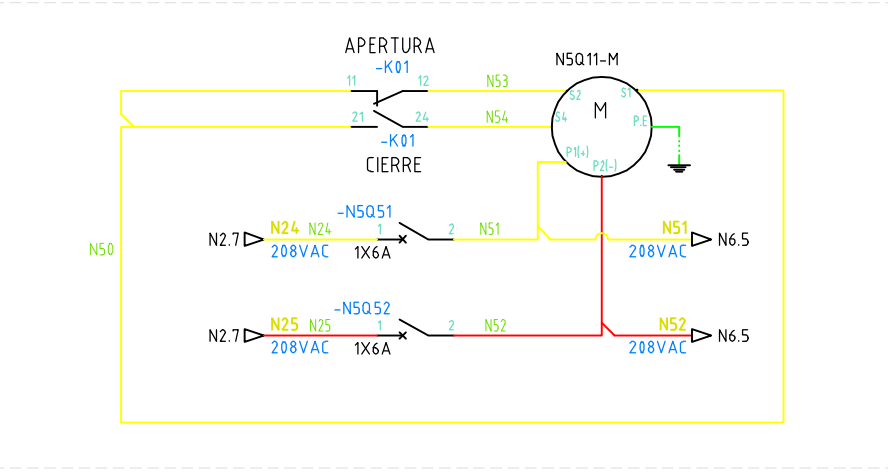
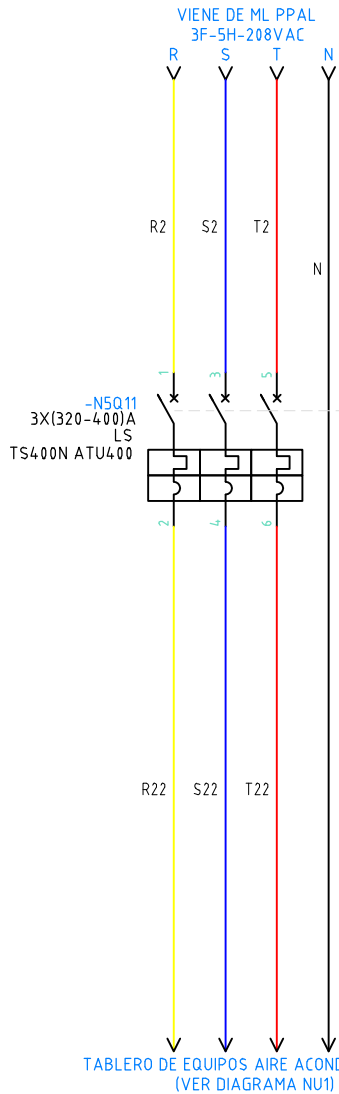


METALANDES S.A.S

CLIENTE: MENSULA	ORDEN DE PRODUCCIÓN: 29136-21
PROYECTO: DISTRITO VERA ETAPA B4-1	GABINETE C9 (TGA) 208V
CONTENIDO: MODULO TRANSFERENCIA	RESPONSABLE DEL PROYECTO: A. CARMONA
RUTA DE ARCHIVO: C:\1-DIBUJO\2025\M\MENSULA\OP 29136 DISTRITO VERA ETAPA B4-1\ELECTRICOS\N4 MODULO TRANSFERENCIA .DWG	FECHA DE IMPRESIÓN: 06-16-2025

VERSIÓN: 01
ESQUEMA: N4
HOJA: 5
DE: 7
FECHA DE IMPRESIÓN: 06-16-2025

El robot, cajón y toda la información contenida en este plano son propiedad exclusiva de Metalandes S.A.S. y no puede ser copiado, usado o distribuido sin el debido permiso de Metalandes S.A.S.
 The label, box and all information contained on this plane are Metalandes S.A.S. property and can not be copied, used or distributed without due permission of Metalandes S.A.S.
 Copyright (C) Metalandes S.A.S. 2019. All Rights Reserved



DISEÑO PLANO:	FECHA:
K.DAZA	04/06/2025
DISEÑO:	FECHA:
CLIENTE	



METALANDES S.A.S

CLIENTE: MENSULA	ORDEN DE PRODUCCIÓN: 29136-21
PROYECTO: DISTRITO VERA ETAPA B4-1	GABINETE C9 (TGA) 208V
CONTENIDO: CONTROL DESLASTRE	RESPONSABLE DEL PROYECTO: A. CARMONA
RUTA DE ARCHIVO: C:\1-DIBUJO\2025\M\MENSULA\OP 29136 DISTRITO VERA ETAPA B4-1\ELECTRICOS\N5 CONTROL DESLASTRE .DWG	

VERSIÓN: 01
ESQUEMA: N5
HOJA: 6
DE: 7
FECHA DE IMPRESIÓN: 06-16-2025

Copyright (C) Metalandes S.A.S. 2019. All Rights Reserved

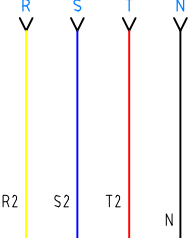
The label, box and all information contained on this plane are property exclusive of Metalandes S.A.S. and no puede ser copiado, usado o distribuido sin el debido permiso de Metalandes S.A.S.

El rótulo, cajón y toda la información contenida en este plano son propiedad exclusiva de Metalandes S.A.S. y no puede ser copiado, usado o distribuido sin el debido permiso de Metalandes S.A.S.

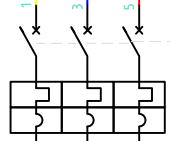
0 1 2 3 4 5 6 7 8 9

A B C D E F

VIENE DE ML PPAL
3F-5H-208VAC

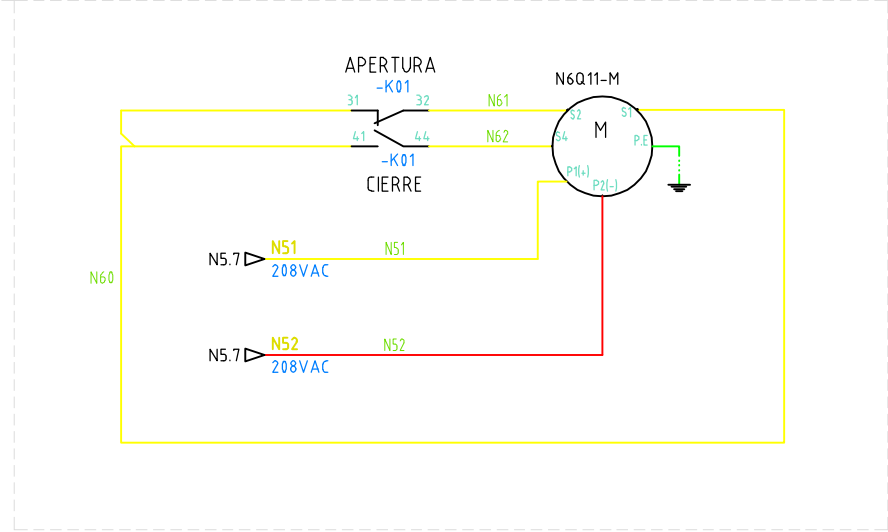


-N6Q11
3X(320-400)A
LS
TS400N ATU400



R22 S22 T22

TABLERO DE EQUIPOS AIRE ACONDICIONADO
(VER DIAGRAMA NU1)



DISEÑO PLANO:	FECHA:
K.DAZA	04/06/2025
DISEÑO:	FECHA:
CLIENTE	



METALANDES S.A.S

CLIENTE: MENSULA
PROYECTO: DISTRITO VERA ETAPA B4-1
CONTENIDO: CONTROL DESLASTRE
RUTA DE ARCHIVO: C:\1-DIBUJO\2025\M\MENSULA\OP 29136 DISTRITO VERA ETAPA B4-1\ELECTRICOS\N6 CONTROL DESLASTRE.DWG

ORDEN DE PRODUCCIÓN: 29136-21
GABINETE C9 (TGA) 208V
RESPONSABLE DEL PROYECTO: A. CARMONA

VERSIÓN: 01
ESQUEMA: N6
HOJA: 7
DE: 7
FECHA DE IMPRESIÓN: 06-16-2025

0 1 2 3 4 5 6 7 8 9