

CELDA C8 (TGA)  
ZONAS COMUNES  
APARTAMENTOS (208V)  
PD: 180kVA

VIENE DE PLANTA GENERADORA  
VIENE DE CG2-ZCA  
2x3N\*4/0(F)AWG,  
2x1N\*4/0(N)Al,  
1N\*1/0(T)LSHF  
DUCTO CERRADO 30x8cm  
INTERRUPTOR 3x(320-800)A  
Ajuste: 3x350A  
lcc mín: 21kA  
INTERRUPTOR 3x630A  
lcc mín: 21kA  
1TC 600/5A  
CLASE 0.5s

TRANSFERENCIA, AUTOMÁTICA Y MANUAL CON ENCLAVAMIENTO ELÉCTRICO Y MECÁNICO, CONTROL POR RELÉ, PARA OPERAR A LOS 10 SEGUNDOS

El robot, copiar y toda la información contenida en este plano son propiedad exclusiva de Metalandes S.A.S. y no puede ser copiado, usado o distribuido sin el debido permiso de Metalandes S.A.S.

DISEÑO PLANO:	FECHA:
K.DAZA	04/06/2025
DISEÑO:	FECHA:
CLIENTE	



**METALANDES S.A.S**

CLIENTE: MENSULA
PROYECTO: DISTRITO VERA ETAPA B4-1
CONTENIDO: UNIFILAR
RUTA DE ARCHIVO: C:\1-DIBUJO\2025\M\MENSULA\OP 29136 DISTRITO VERA ETAPA B4-1\ELECTRICOS\JU1 UNIFILAR.DWG

ORDEN DE PRODUCCIÓN: 29136-16	VERSIÓN: 01
GABINETE C8 (TGA) 208V	ESQUEMA: JU1
RESPONSABLE DEL PROYECTO: A. CARMONA	HOJA: 1
	DE: 6
	FECHA DE IMPRESIÓN: 06-16-2025

A

B

C

D

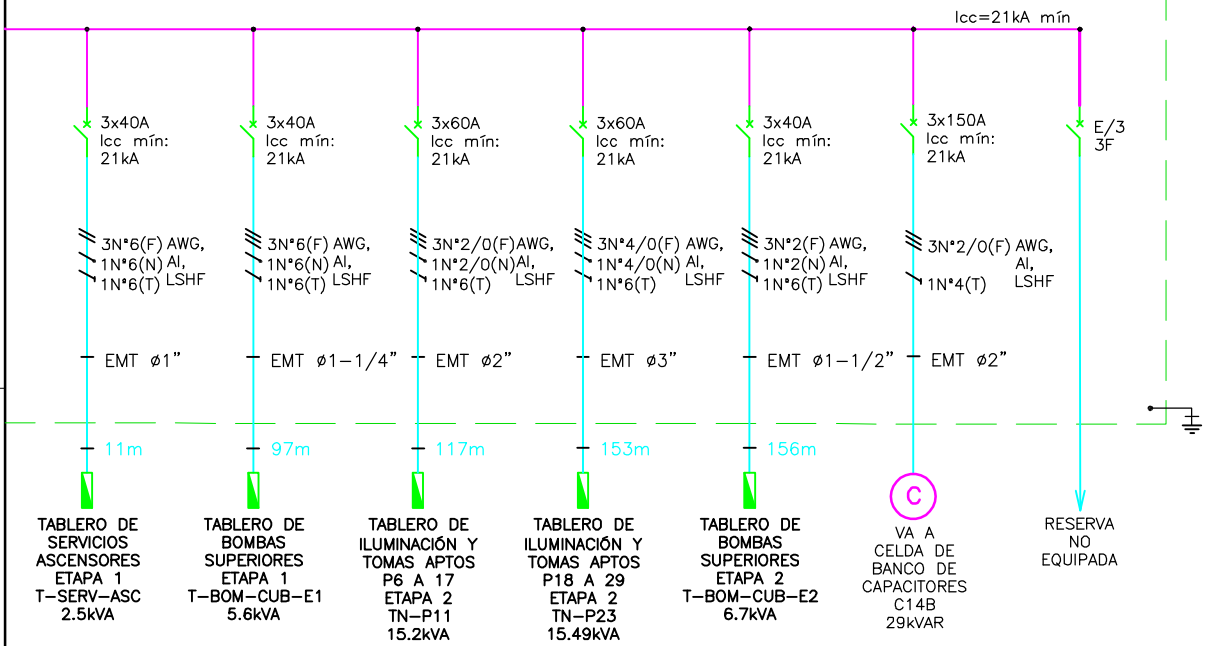
E

F

Copyright (C) Metalandes S.A.S. 2019. All Rights Reserved

The label, box and all information contained on this plane are property of Metalandes S.A.S. and can not be copied, used or distributed without the permission of Metalandes S.A.S.

\* CONTACTORES AC3 ENCLAVAMIENTO CON TRANSFERENCIA PARA DESLASTRE DE CARGA. UNA VEZ ENTRE EN FUNCIONAMIENTO LA LANTA ELECTRICA ESTAS CARGAS DEBEN ESCONECTARSE.



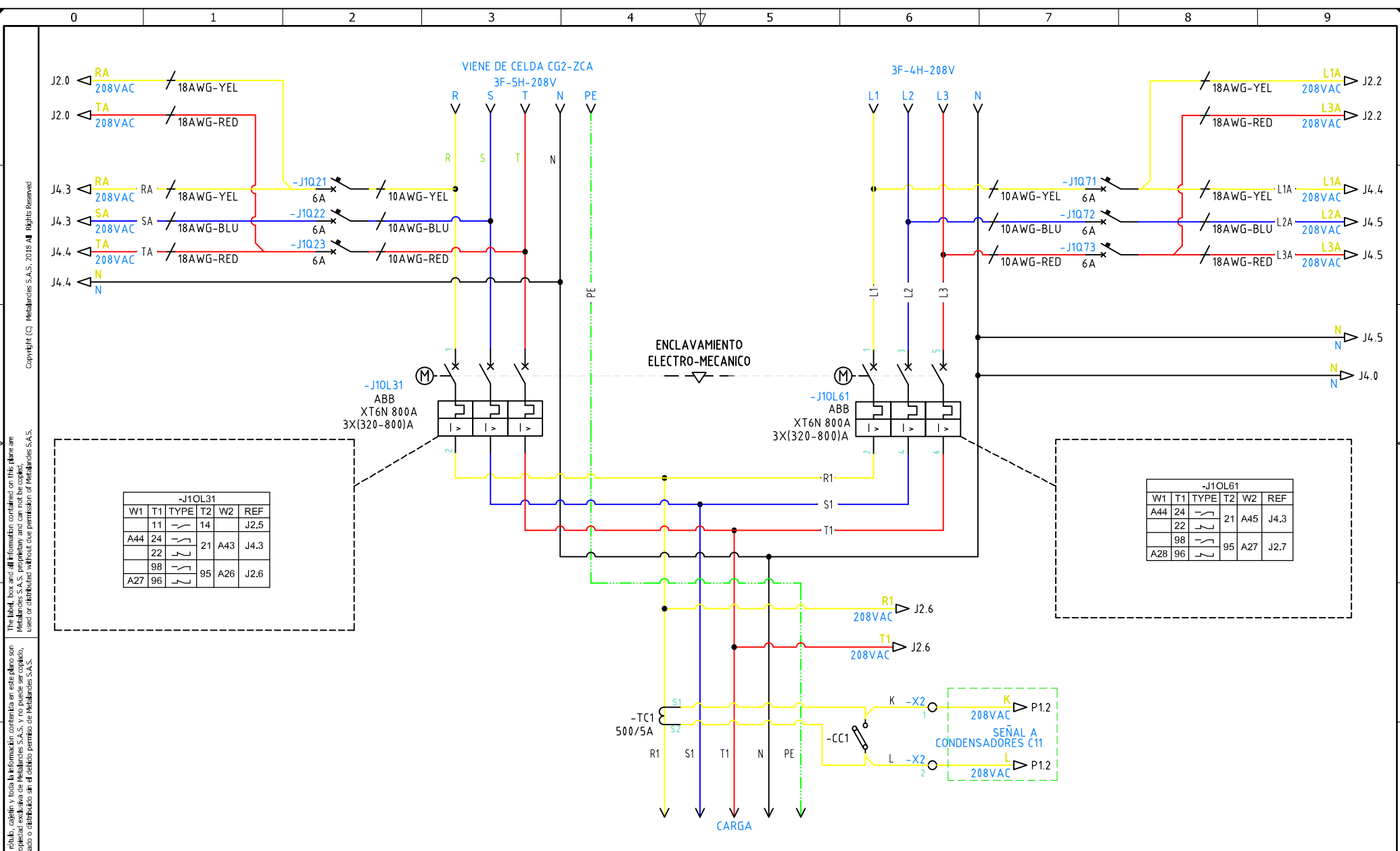
DISEÑO PLANO:	FECHA:
K.DAZA	04/06/2025
DISEÑO:	FECHA:
CLIENTE	



**METALANDES S.A.S**

CLIENTE: MENSULA
PROYECTO: DISTRITO VERA ETAPA B4-1
CONTENIDO: UNIFILAR
RUTA DE ARCHIVO: C:\1-DIBUJO\2025\M\MENSULA\OP 29136 DISTRITO VERA ETAPA B4-1\ELECTRICOS\JU2 UNIFILAR.DWG

ORDEN DE PRODUCCIÓN: 29136-16	VERSIÓN: 01
GABINETE C8 (TGA) 208V	ESQUEMA: JU2
RESPONSABLE DEL PROYECTO: A. CARMONA	HOJA: 2
	DE: 6
	FECHA DE IMPRESIÓN: 06-16-2025



El robot, cajón y toda la información contenida en este plano son propiedad exclusiva de Metalandes S.A.S. y no puede ser copiado, usado o distribuido sin el consentimiento de Metalandes S.A.S.  
 Copyright (C) Metalandes S.A.S. 2019. All Rights Reserved.

DISEÑO PLANO: K.DAZA  
 DISEÑO: CLIENTE  
 FECHA: 04/06/2025



CLIENTE: MENSULA  
 PROYECTO: DISTRITO VERA ETAPA B4-1  
 CONTENIDO: POTENCIA TRANSFERENCIA

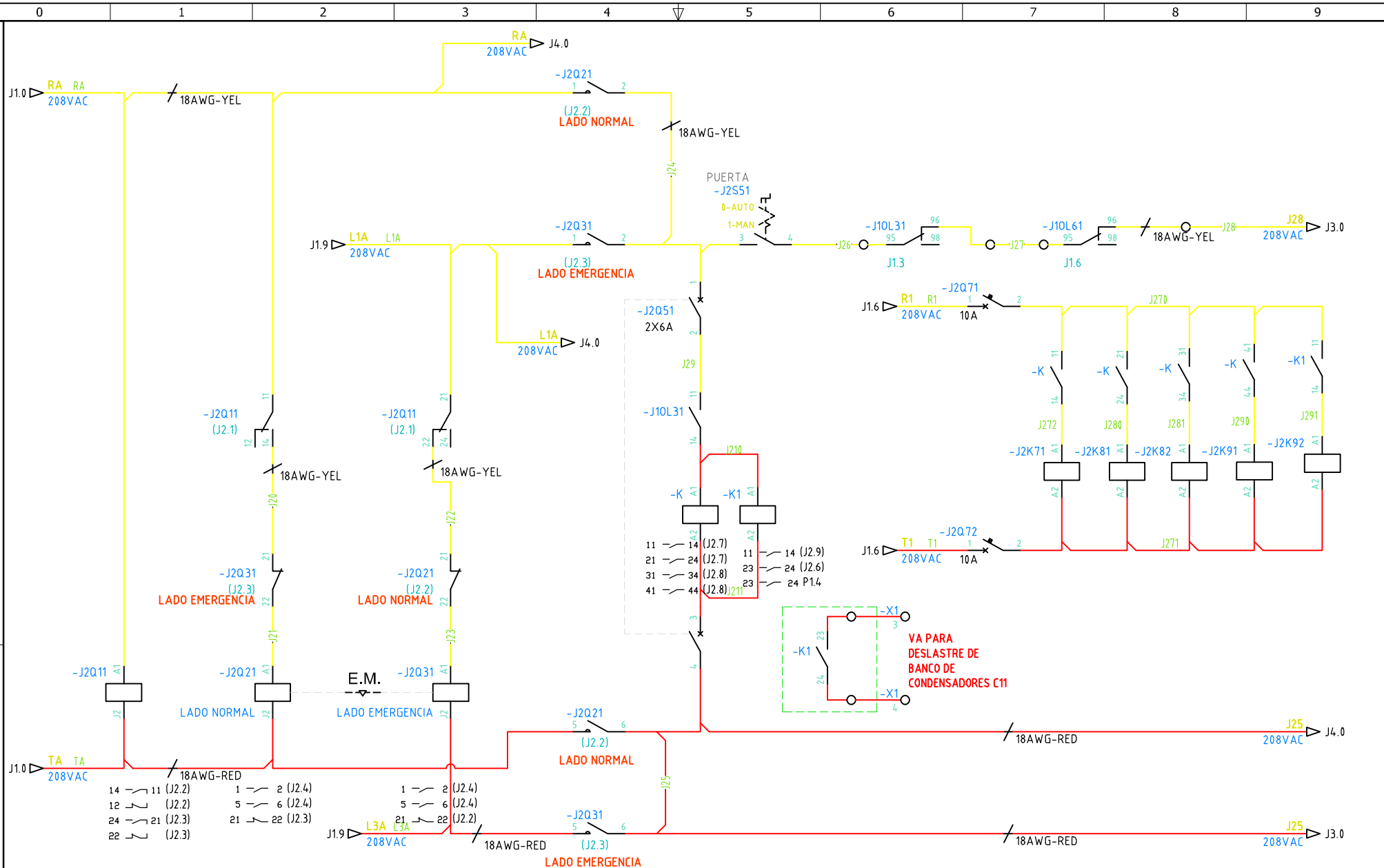
ORDEN DE PRODUCCIÓN: 29136-16  
 GABINETE C8 (TGA) 208V  
 RESPONSABLE DEL PROYECTO: A. CARMONA

VERSIÓN: 01  
 ESQUEMA: J1  
 HOJA: 3  
 DE: 6  
 FECHA DE IMPRESIÓN: 06-16-2025

RUTA DE ARCHIVO: C:\1-DIBUJO\2025\MMENSULA\OP 29136 DISTRITO VERA ETAPA B4-1\ELECTRICOS\J1 POTENCIA TRANSFERENCIA .DWG

Copyright (C) Metalandes S.A.S. 2019. All Rights Reserved

El título, copia y toda la información contenida en este plano son propiedad exclusiva de Metalandes S.A.S. y no puede ser copiado, usado o distribuido sin el consentimiento de Metalandes S.A.S.

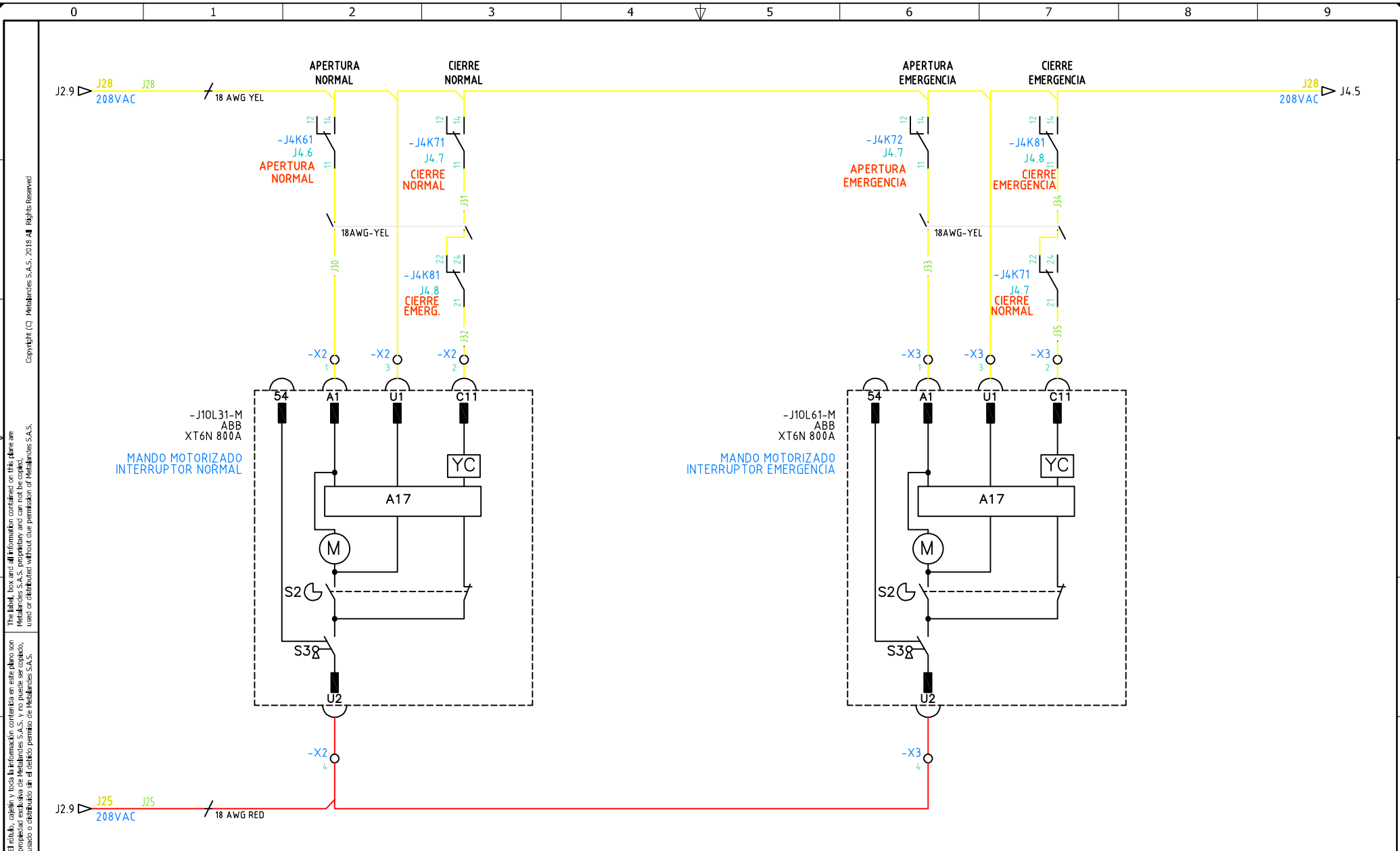


DISEÑO PLANO: <b>K.DAZA</b>	FECHA: 04/06/2025
DISEÑO: <b>CLIENTE</b>	FECHA:



CLIENTE: MENSULA	ORDEN DE PRODUCCIÓN: 29136-16	VERSIÓN: 01
PROYECTO: DISTRITO VERA ETAPA B4-1	GABINETE C8 (TGA) 208V	ESQUEMA: J2
CONTENIDO: CONTROL TRANSFERENCIA	RESPONSABLE DEL PROYECTO: A. CARMONA	HOJA: 4
		DE: 6
		FECHA DE IMPRESIÓN: 06-16-2025

RUTA DE ARCHIVO: C:\1-DIBUJO\2025\M\MENSULA\OP 29136 DISTRITO VERA ETAPA B4-1(ELECTRICOS)\J2 CONTROL TRANSFERENCIA .DWG



El robot, copiar y toda la información contenida en este plano son propiedad exclusiva de Metalandes S.A.S. y no puede ser copiado, usado o distribuido sin el debido permiso de Metalandes S.A.S.  
 The label, box and all information contained on this plane are Metalandes S.A.S. property and can not be copied, used or distributed without due permission of Metalandes S.A.S.  
 Copyright (C) Metalandes S.A.S. 2019. All Rights Reserved

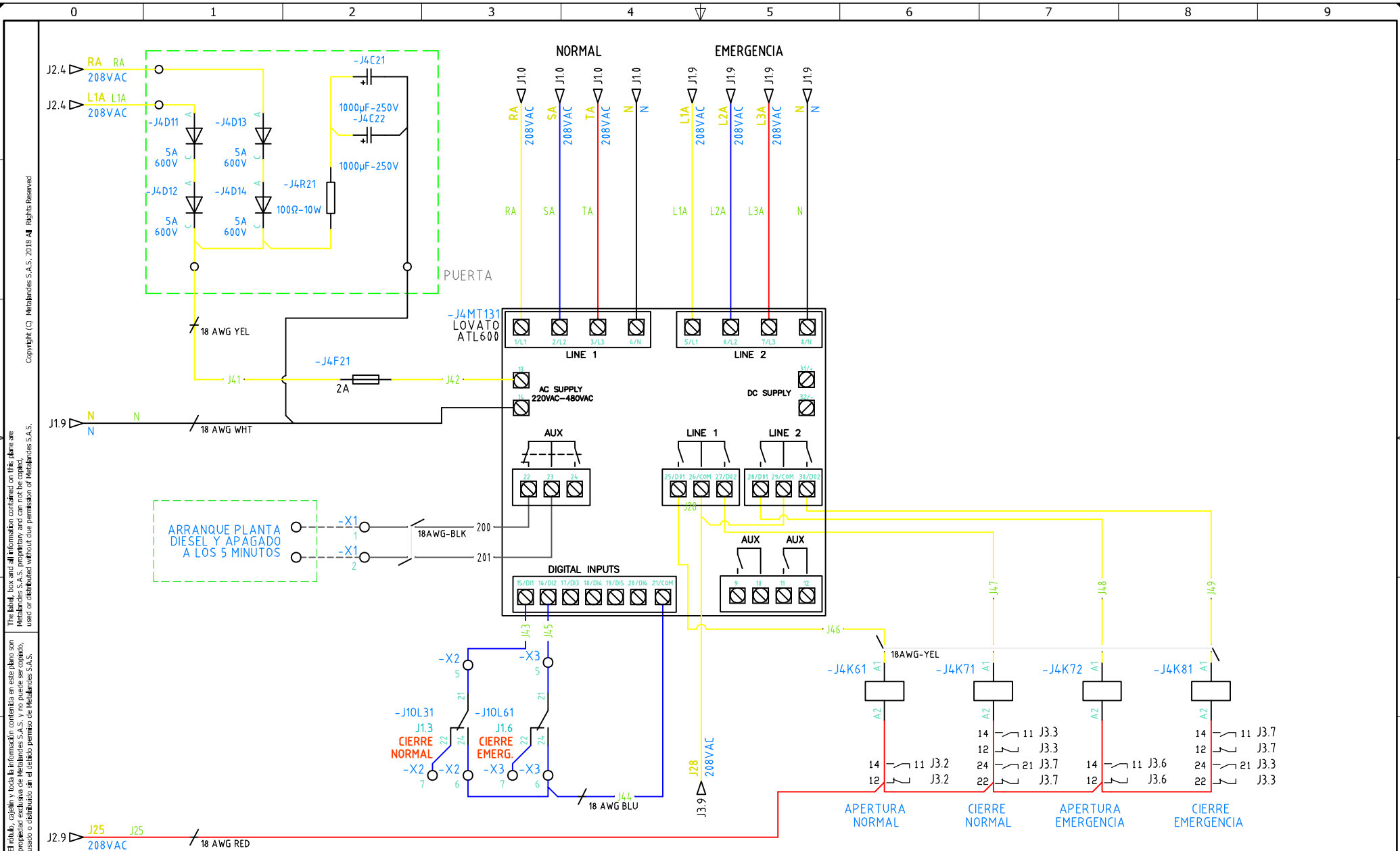
DISEÑO PLANO:	FECHA:
K.DAZA	04/06/2025
DISEÑO:	FECHA:
CLIENTE	



**METALANDES S.A.S**

CLIENTE: MENSULA
PROYECTO: DISTRITO VERA ETAPA B4-1
CONTENIDO: CONTROL MANDOS MOTORIZADOS
RUTA DE ARCHIVO: C:\1-DIBUJO\2025\M\MENSULA\OP 29136 DISTRITO VERA ETAPA B4-1\ELECTRICOS\J3 CONTROL MANDOS MOTORIZADOS .DWG

ORDEN DE PRODUCCIÓN: 29136-16	VERSIÓN: 01
GABINETE C8 (TGA) 208V	ESQUEMA: J3
RESPONSABLE DEL PROYECTO: A. CARMONA	HOJA: 5
	DE: 6
	FECHA DE IMPRESIÓN: 06-16-2025



El robot, cajón y toda la información contenida en este plano son propiedad exclusiva de Metalandes S.A.S. y no puede ser copiado, usado o distribuido sin el debido permiso de Metalandes S.A.S.

DISEÑO PLANO:	FECHA:
K.DAZA	04/06/2025
DISEÑO:	FECHA:
CLIENTE	



**METALANDES S.A.S**

CLIENTE: MENSULA	ORDEN DE PRODUCCIÓN: 29136-16
PROYECTO: DISTRITO VERA ETAPA B4-1	GABINETE C8 (TGA) 208V
CONTENIDO: MODULO TRANSFERENCIA	RESPONSABLE DEL PROYECTO: A. CARMONA
RUTA DE ARCHIVO: C:\1-DIBUJO\2025\M\MENSULA\OP 29136 DISTRITO VERA ETAPA B4-1\ELECTRICOS\J4 MODULO TRANSFERENCIA .DWG	FECHA DE IMPRESIÓN: 06-16-2025

VERSIÓN: 01
ESQUEMA: J4
HOJA: 6
DE: 6
FECHA DE IMPRESIÓN: 06-16-2025