

0 1 2 3 4 5 6 7 8 9

A

B

C

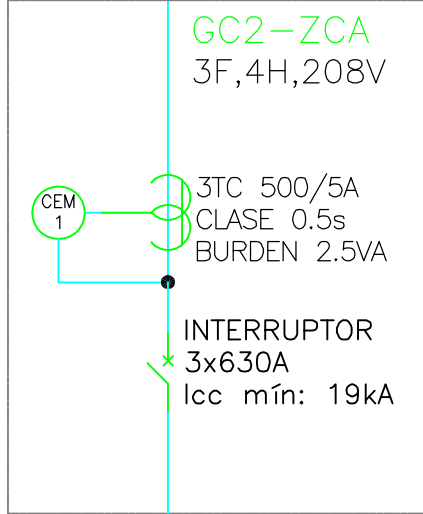
D

E

F

VIENE DE CELDA C7

Y



3x3N°350(F) AWG,
3x1N°350(N) Al,
1N°2/0(T) AA8000

DUCTO CERRADO 40x8cm

VA PARA TRANSFERENCIA
C8

Copyright (C) Metalandes S.A.S. 2019. All Rights Reserved

The label, box and all information contained on this plane are Metalandes S.A.S. property and can not be copied, used or distributed without the permission of Metalandes S.A.S.

El rótulo, cajetín y toda la información contenida en este plano son propiedad exclusiva de Metalandes S.A.S. y no puede ser copiado, usado o distribuido sin el debido permiso de Metalandes S.A.S.

DISEÑO PLANO:	FECHA:
K.DAZA	04/06/2025
DISEÑO:	FECHA:
CLIENTE	



METALANDES S.A.S

CLIENTE: MENSULA	ORDEN DE PRODUCCIÓN: 29136-14
PROYECTO: DISTRITO VERA ETAPA B4-1	GC2-ZCA
CONTENIDO: UNIFILAR	RESPONSABLE DEL PROYECTO: A. CARMONA
RUTA DE ARCHIVO: C:\1-DIBUJO\2025\M\MENSULA\OP 29136 DISTRITO VERA ETAPA B4-1\ELECTRICOS\IU1 UNIFILAR .DWG	

VERSIÓN: 01
ESQUEMA: IU1
HOJA: 1
DE: 3
FECHA DE IMPRESIÓN: 06-16-2025

0 1 2 3 4 5 6 7 8 9

VIENE DE CELDA C7 TGA 208V

R S T NEUTRO

R S T

R S T

-TC1
500/5A

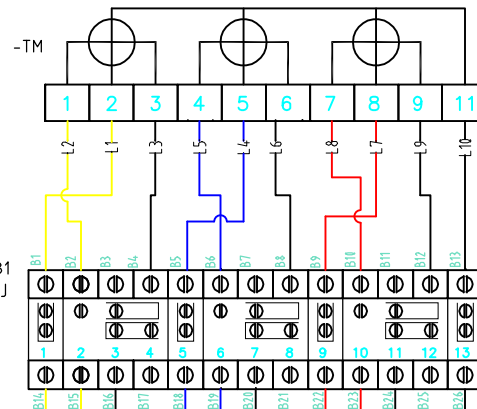
-TC2
500/5A

-TC3
500/5A

LS
-H1Q11
3X630A
ABN803c3P630A

R1 S1 T1

VA A TRANSFERENCIA C8



El robot, cajón y toda la información contenida en este plano son propiedad exclusiva de Metalandes S.A.S. y no puede ser copiado, usado o distribuido sin el debido permiso de Metalandes S.A.S.
 The label, box and all information contained on this plane are Metalandes S.A.S. property and can not be copied, used or distributed without due permission of Metalandes S.A.S.
 Copyright (C) Metalandes S.A.S. 2019. All Rights Reserved

DISEÑO PLANO:	FECHA:
K.DAZA	04/06/2025
DISEÑO:	FECHA:
CLIENTE	



CLIENTE: MENSULA
PROYECTO: DISTRITO VERA ETAPA B4-1
CONTENIDO: MEDIDOR
RUTA DE ARCHIVO: C:\1-DIBUJO\2025\M\MENSULA\OP 29136 DISTRITO VERA ETAPA B4-1\ELECTRICOS\I1 MEDIDOR.DWG

ORDEN DE PRODUCCIÓN: 29136-14	VERSIÓN: 01
GC2-ZCA	ESQUEMA: I1
RESPONSABLE DEL PROYECTO:	HOJA: 2
A. CARMONA	DE: 3
FECHA DE IMPRESIÓN:	06-16-2025

CODIGO CONDUCTOR	COLOR	CALIBRE	DESCRIPCIÓN
L1	AMARILLO	16	De B1 a Borne 2 Medidor
L2	AMARILLO	16	De B2 a Borne 1 Medidor
L3	BLANCO	16	De B4 a Borne 3 Medidor
L4	AZUL	16	De B5 a Borne 5 Medidor
L5	AZUL	16	De B6 a Borne 4 Medidor
L6	BLANCO	16	De B8 a Borne 6 Medidor
L7	ROJO	16	De B9 a Borne 8 Medidor
L8	ROJO	16	De B10 a Borne 7 Medidor
L9	BLANCO	16	De B12 a Borne 9 Medidor
L10	BLANCO	16	De B13 a Borne 11 Medidor
L11	AMARILLO	16	De Barraje principal Fase R a B14
L12	AZUL	16	De Barraje principal Fase S a B18
L13	ROJO	16	De Barraje principal Fase T a B22
L14	AMARILLO	16	De Borne S1 de TC1 a B15
L15	BLANCO	16	De Borne S2 de TC1 a B14
L16	AZUL	16	De Borne S1 de TC2 a B19
L17	BLANCO	16	De Borne S2 de TC2 a B20
L18	ROJO	16	De Borne S1 de TC3 a B23
L19	BLANCO	16	De Borne S2 de TC3 a B24
L20	BLANCO	16	De B26 a BN
L21	VERDE	16	De Borne S2 de TC1 a BT
L22	VERDE	16	De Borne S2 de TC2 a BT
L23	VERDE	16	De Borne S2 de TC3 a BT

El dibujo, cajetín y toda la información contenida en este plano son propiedad exclusiva de Metalandes S.A.S. y no puede ser copiado, usado o distribuido sin el debido permiso de Metalandes S.A.S.

Copyright (C) Metalandes S.A.S. 2019. All Rights Reserved

DISEÑO PLANO:	FECHA:
K.DAZA	04/06/2025
DISEÑO:	FECHA:
CLIENTE	



METALANDES S.A.S

CLIENTE: MENSULA	ORDEN DE PRODUCCIÓN: 29136-14	VERSIÓN: 01
PROYECTO: DISTRITO VERA ETAPA B4-1	GC2-ZCA	ESQUEMA: I2
CONTENIDO: CARTA CABLEADO	RESPONSABLE DEL PROYECTO:	HOJA: 3
	A. CARMONA	DE: 3
RUTA DE ARCHIVO: C:\1-DIBUJO\2025\M\MENSULA\OP 29136 DISTRITO VERA ETAPA B4-1\ELECTRICOS\I2 CARTA CABLEADO.DWG		FECHA DE IMPRESIÓN:
		06-16-2025