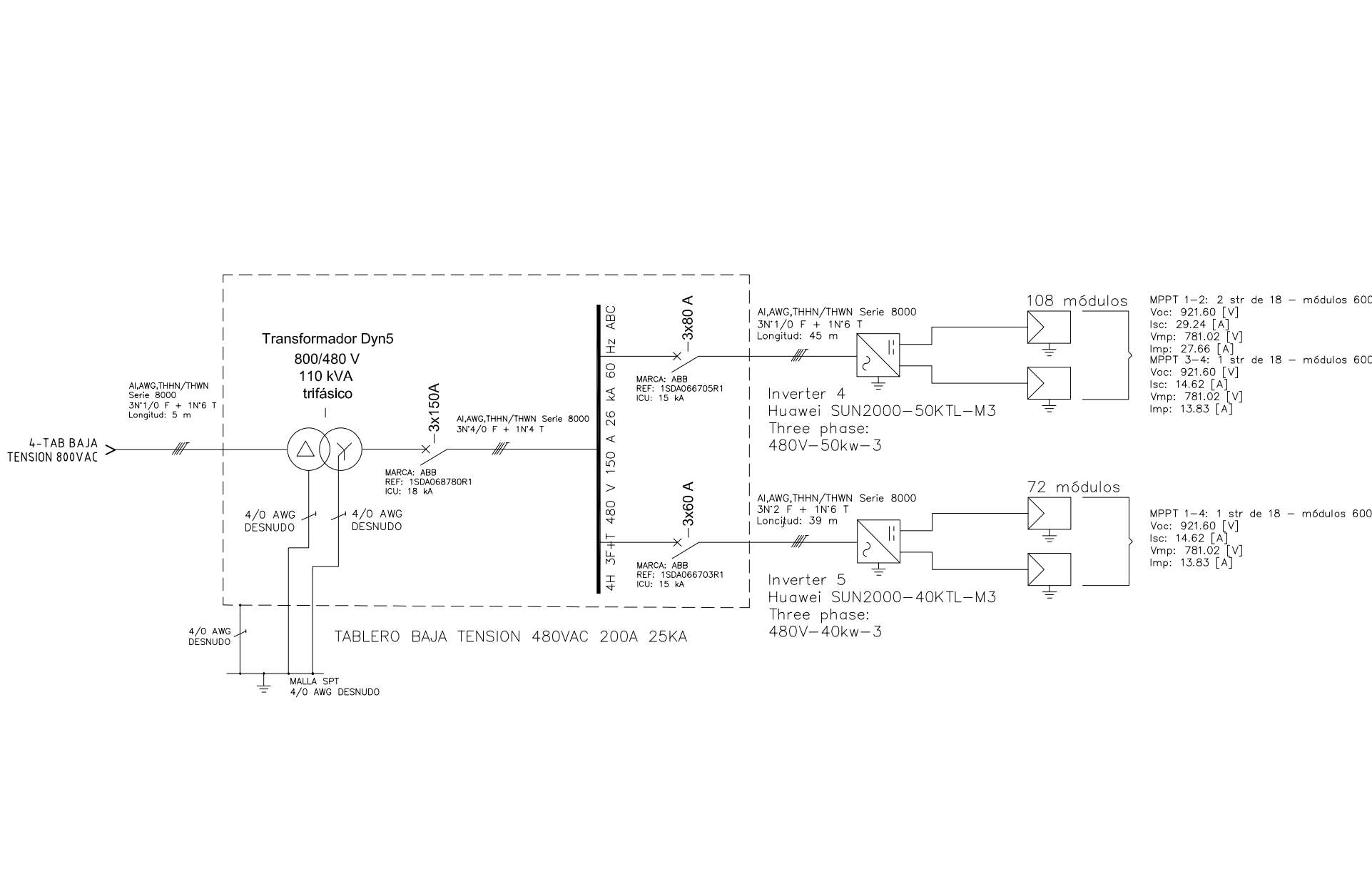


Copyright (C) Metalandes S.A.S. 2018 All Rights Reserved

The label, box and all information contained on this plane are property of Metalandes S.A.S. and are not to be reproduced, used or distributed without the permission of Metalandes S.A.S.

El rótulo, cajetín y toda la información contenida en este plano son propiedad de Metalandes S.A.S. y no pueden ser reproducidos, usados o distribuidos sin el debido permiso de Metalandes S.A.S.

0 1 2 3 4 5 6 7 8 9



DISEÑO PLANO:	FECHA:
D. MADRID	04/07/2024
DISEÑO:	FECHA:
SOLENIUM S.A.S	



CLIENTE: SOLENIUM S.A.S	ORDEN DE PRODUCCIÓN: 29126-6
PROYECTO: MINIGRANJA SOLAR LA ESPERANZA	CELDA TRANSFORMADOR 110KVA BB
CONTENIDO: UNIFILAR	RESPONSABLE DEL PROYECTO: A. CARMONA
RUTA DE ARCHIVO: D:\1. TEMP DIBUJO\2024\5\SOLENIUM\OP 29126 MINIGRANJA SOLAR EL SON\ELECTRICOS\FU1 UNIFILAR.dwg	FECHA DE IMPRESIÓN: 07-05-2024

VERSIÓN: 01
ESQUEMA: FU1
HOJA:
DE: 20

0 1 2 3 4 5 6 7 8 9