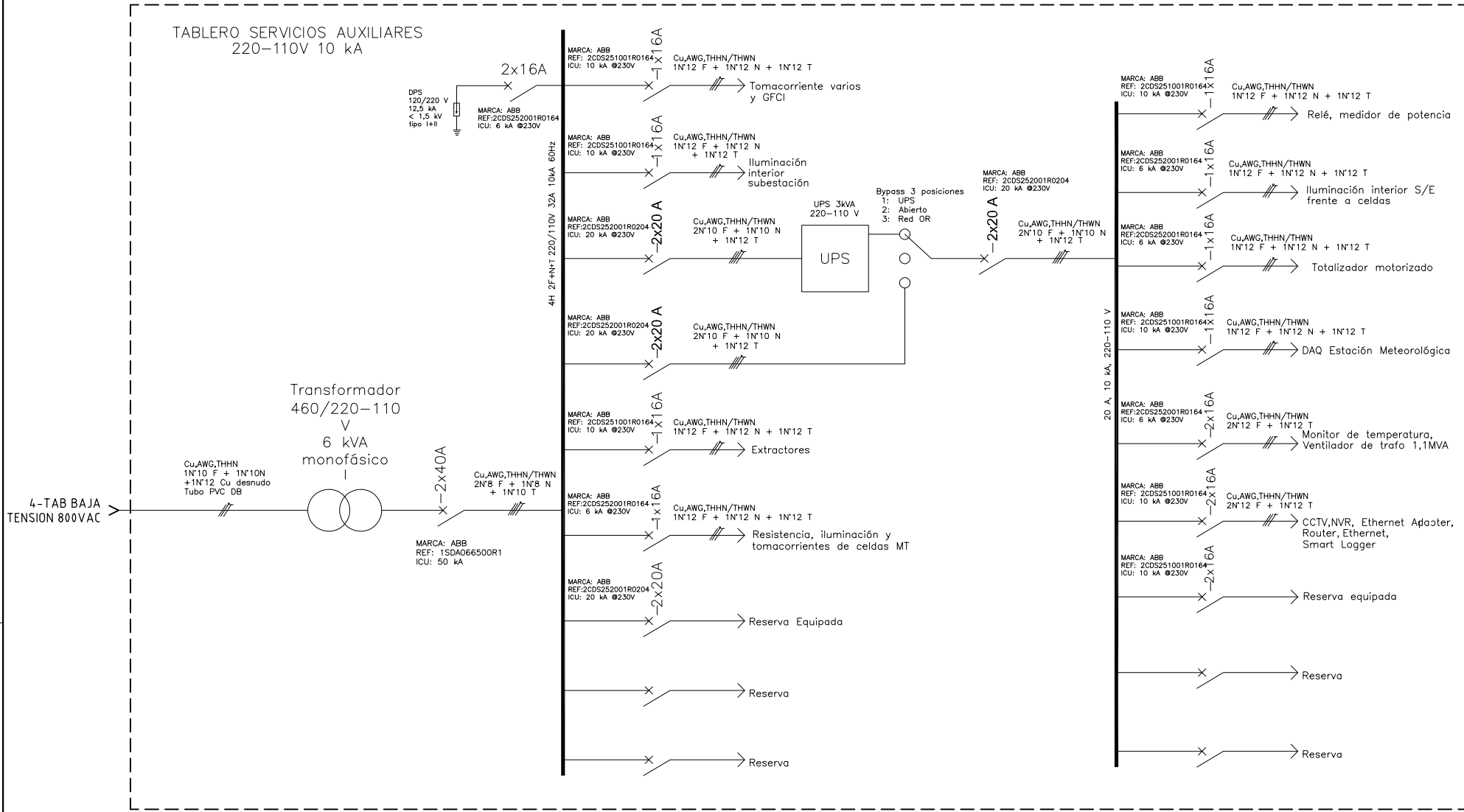


**TABLERO SERVICIOS AUXILIARES**  
220-110V 10 kA



DISEÑO PLANO:	FECHA:
D. MADRID	04/07/2024
DISEÑO:	FECHA:
SOLENIUM S.A.S	



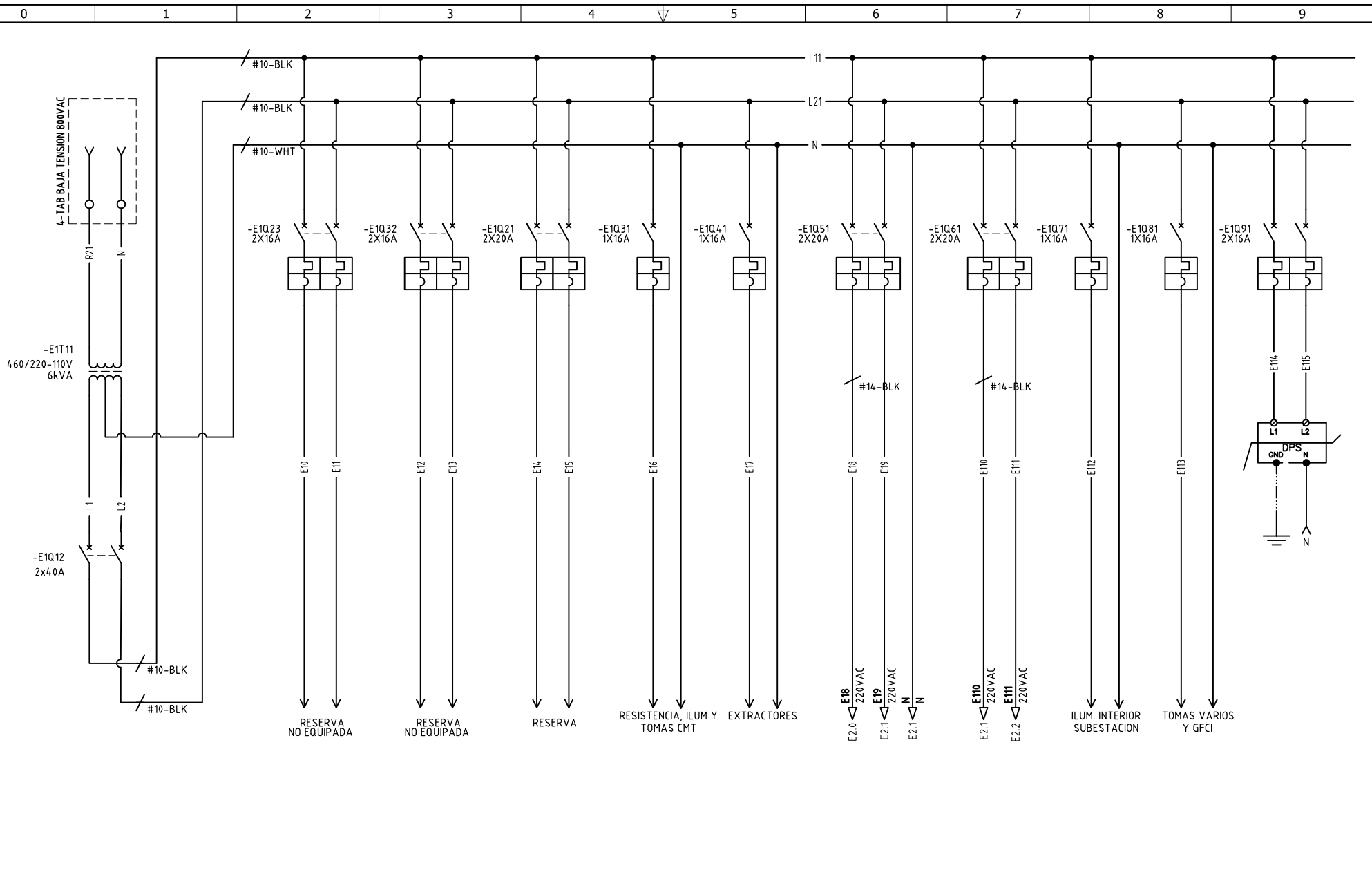
CLIENTE: SOLENIUM S.A.S
PROYECTO: MINIGRANJA SOLAR LA ESPERANZA
CONTENIDO: UNIFILAR
RUTA DE ARCHIVO: D:\1.TEMP DIBUJO\2024\SOLENIUM\OP 29126 MINIGRANJA SOLAR EL SON\ELECTRICOS\EU1 UNIFILAR.dwg

ORDEN DE PRODUCCIÓN: 29126-5	VERSIÓN: 01
TAB SERVICIOS AUXILIARES 220VAC	ESQUEMA: EU1
RESPONSABLE DEL PROYECTO: A. CARMONA	HOJA:
	DE: 19
	FECHA DE IMPRESIÓN: 07-05-2024

Copyright (C) Metalandes S.A.S. 2018 All Rights Reserved

The label, box and all information contained on this plane are property of Metalandes S.A.S. No part of this drawing may be used or distributed without the permission of Metalandes S.A.S.

El rótulo, cajetín y toda la información contenida en este plano son propiedad de Metalandes S.A.S. No parte de este dibujo puede ser usado o distribuido sin el debido permiso de Metalandes S.A.S.



DISEÑO PLANO:	FECHA:
D. MADRID	04/07/2024
DISEÑO:	FECHA:
SOLENIUM S.A.S	



CLIENTE: SOLENIUM S.A.S
PROYECTO: MINIGRANJA SOLAR LA ESPERANZA
CONTENIDO: ALIMENTACION POTENCIA
RUTA DE ARCHIVO: D:\1.TEMP DIBUJO\2024\1\SOLENIUM\OP 29126 MINIGRANJA SOLAR EL SON\ELECTRICOS\E1 ALIMENTACION POTENCIA.dwg

ORDEN DE PRODUCCIÓN: 29126-5	VERSIÓN: 01
TAB SERVICIOS AUXILIARES 220VAC	ESQUEMA: E1
RESPONSABLE DEL PROYECTO: A. CARMONA	HOJA: DE: 23
	FECHA DE IMPRESIÓN: 07-05-2024

The label, box and all information contained on this plane are property of Metalandes S.A.S. No part of this document may be used or distributed without the permission of Metalandes S.A.S.

El rótulo, cajetín y toda la información contenida en este plano son propiedad de Metalandes S.A.S. No parte de este documento puede ser usado o distribuido sin el debido permiso de Metalandes S.A.S.

DISEÑO PLANO:  
D. MADRID  
FECHA: 04/07/2024

DISEÑO:  
SOLENIUM S.A.S  
FECHA:



**METALANDES S.A.S**

CLIENTE: SOLENIUM S.A.S  
 PROYECTO: MINIGRANJA SOLAR LA ESPERANZA  
 CONTENIDO: ALIMENTACION POTENCIA

ORDEN DE PRODUCCIÓN: 29126-5  
 TAB SERVICIOS AUXILIARES  
 220VAC  
 RESPONSABLE DEL PROYECTO:  
 A. CARMONA

VERSIÓN: 01  
 ESQUEMA: E2  
 HOJA:  
 DE: 24  
 FECHA DE IMPRESIÓN:  
 07-05-2024

