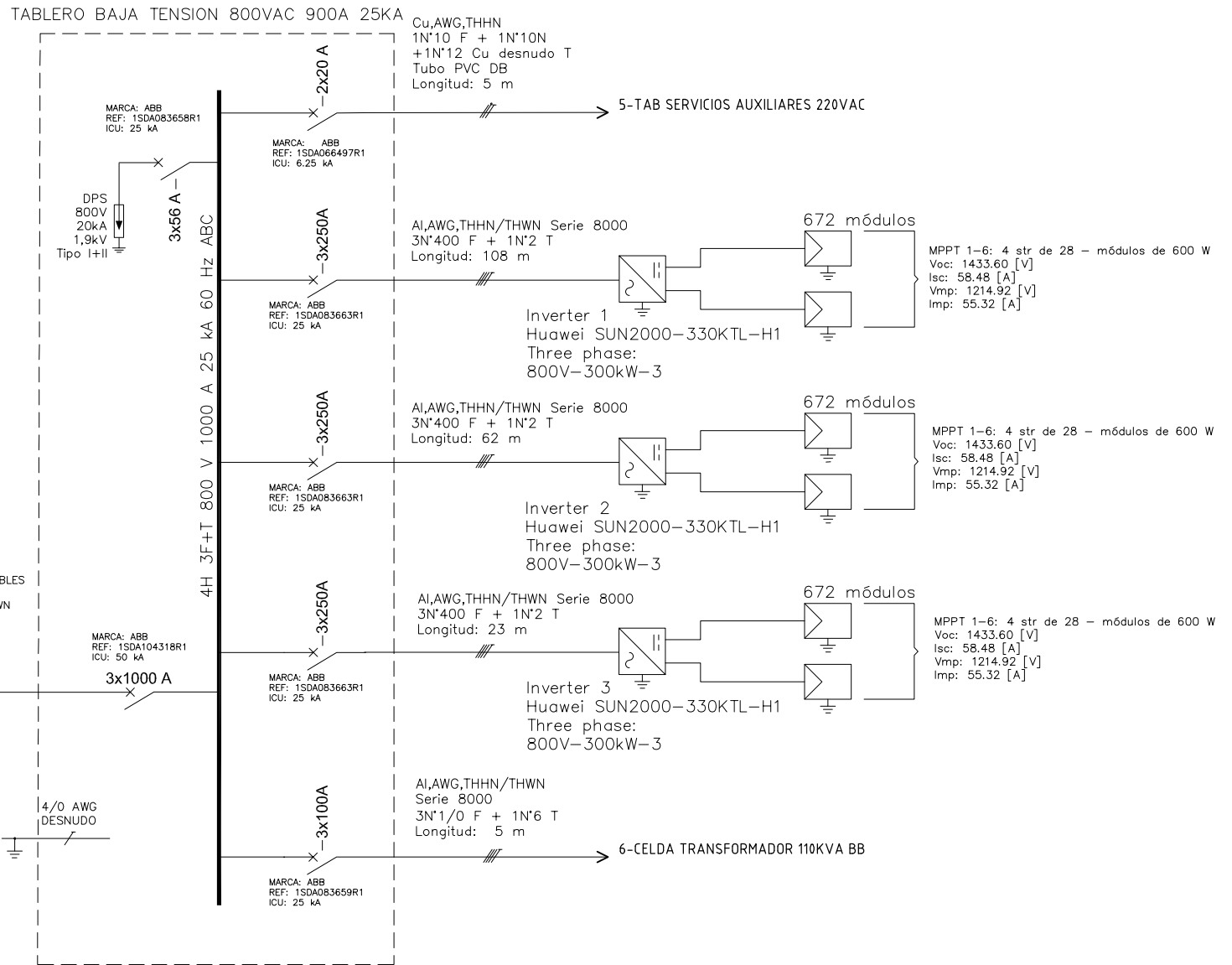


0 1 2 3 4 5 6 7 8 9



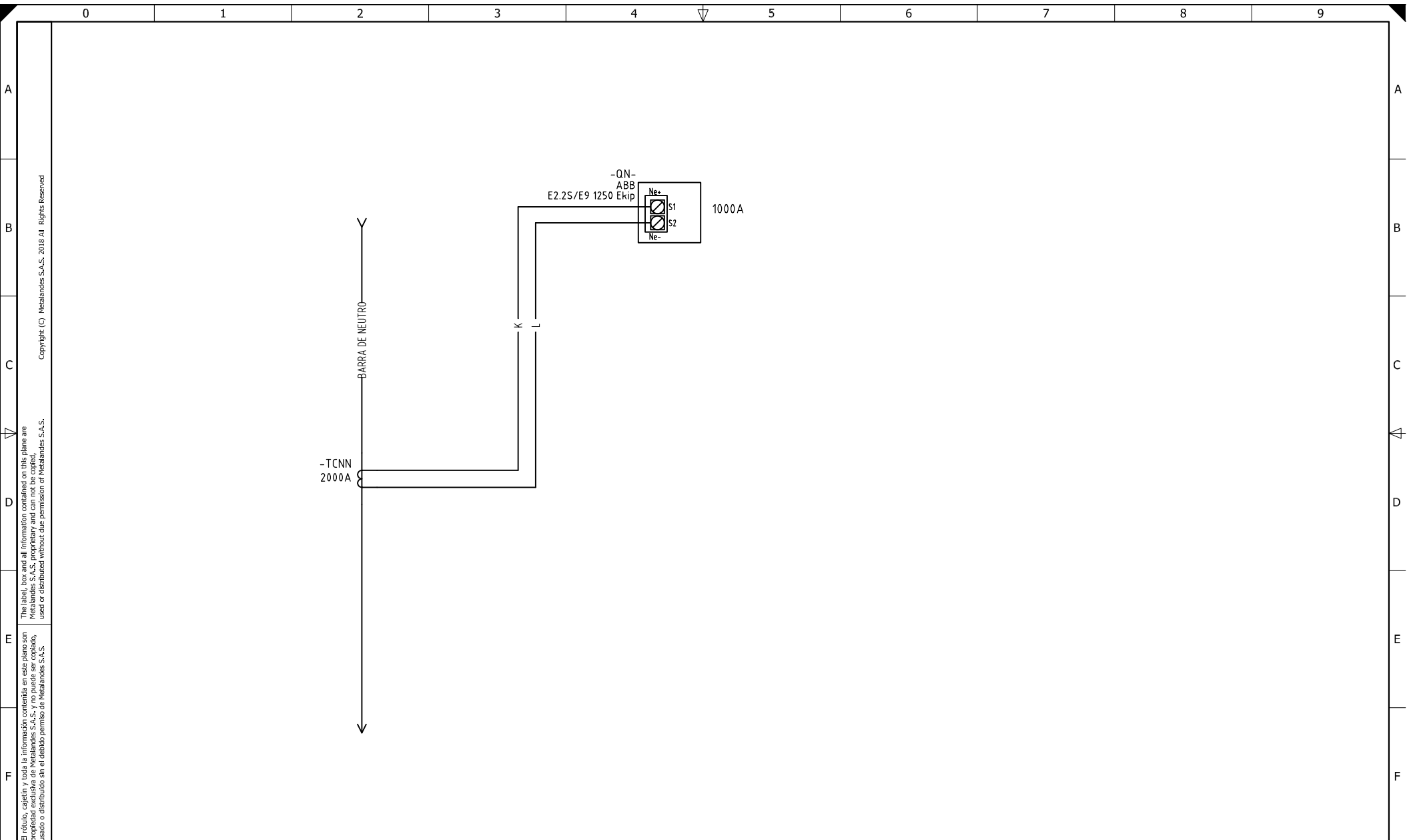
DISEÑO PLANO:	FECHA:
D. MADRID	01/07/2024
DISEÑO:	FECHA:
SOLENIUM S.A.S	



METALANDES S.A.S

CLIENTE: SOLENIUM S.A.S	ORDEN DE PRODUCCIÓN: 29126-4	VERSIÓN: 01
PROYECTO: MINIGRANJA SOLAR LA ESPERANZA	TAB BAJA TENSION 800VAC	ESQUEMA: DU1
CONTENIDO: UNIFILAR	RESPONSABLE DEL PROYECTO: A. CARMONA	HOJA: DE: 18
RUTA DE ARCHIVO: D:\1.TEMP DIBUJO\2024\1\SOLENIUM\OP 29126 MINIGRANJA SOLAR EL SON\ELECTRICOS\DU1 UNIFILAR.dwg		FECHA DE IMPRESIÓN: 07-05-2024

0 1 2 3 4 5 6 7 8 9



Copyright (C) Metalandes S.A.S. 2018 All Rights Reserved

The label, box and all information contained on this plane are property of Metalandes S.A.S. and no part of it may be reproduced, used or distributed without the permission of Metalandes S.A.S.

El rótulo, cajetín y toda la información contenida en este plano son propiedad de Metalandes S.A.S. y no parte de él. No se permite su uso, reproducción o distribución sin el debido permiso de Metalandes S.A.S.

DISEÑO PLANO: D. MADRID	FECHA: 04/07/2024
DISEÑO: SOLENIUM S.A.S	FECHA:



METALANDES S.A.S

CLIENTE: SOLENIUM S.A.S
PROYECTO: MINIGRANJA SOLAR LA ESPERANZA
CONTENIDO: SENSOR DE NEUTRO EXTERNO

ORDEN DE PRODUCCIÓN: 29126-4	VERSIÓN: 01
TAB BAJA TENSION 800VAC	ESQUEMA: D1
RESPONSABLE DEL PROYECTO: A. CARMONA	HOJA: DE: 22
	FECHA DE IMPRESIÓN: 07-05-2024

RUTA DE ARCHIVO: D:\1.TEMP DIBUJO\2024\5\SOLENIUM\OP 29126 MINIGRANJA SOLAR EL SON\ELECTRICOS\D1 SENSOR DE NEUTRO EXTERNO.dwg