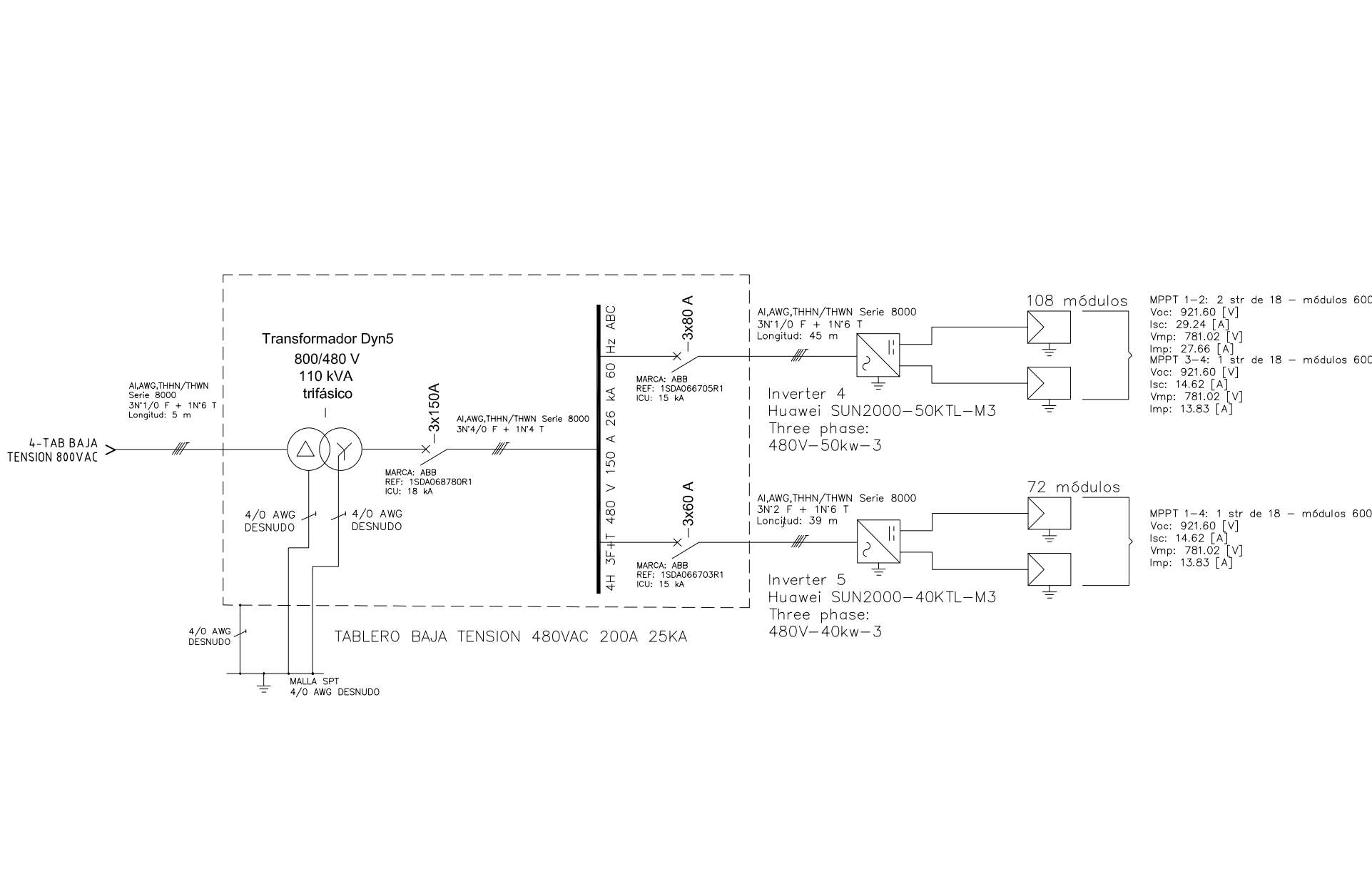


The label, box and all information contained on this plane are property of Metalandes S.A.S. and are not to be reproduced, stored in a retrieval system, or distributed without the permission of Metalandes S.A.S.

El rótulo, cajetín y toda la información contenida en este plano son propiedad de Metalandes S.A.S. y no pueden ser reproducidos, almacenados en un sistema de recuperación, o distribuidos sin el consentimiento de Metalandes S.A.S.

0 1 2 3 4 5 6 7 8 9



DISEÑO PLANO:	FECHA:
D. MADRID	04/07/2024
DISEÑO:	FECHA:
SOLENIUM S.A.S	



METALANDES S.A.S

CLIENTE: SOLENIUM S.A.S
PROYECTO: MINIGRANJA SOLAR LA ESPERANZA
CONTENIDO: UNIFILAR
RUTA DE ARCHIVO: D:\1.TEMP DIBUJO\2024\1\SOLENIUM\OP 29124 MINIGRANJA SOLAR LA ESMERALDA\ELECTRICOS\FU1 UNIFILAR.dwg

ORDEN DE PRODUCCIÓN: 29124-6
CELDA TRANSFORMADOR 110KVA BB
RESPONSABLE DEL PROYECTO: A. CARMONA

VERSIÓN: 01
ESQUEMA: FU1
HOJA:
DE: 20
FECHA DE IMPRESIÓN: 07-05-2024

0 1 2 3 4 5 6 7 8 9