

Copyright (C) Metalandes S.A.S. 2018 All Rights Reserved

The label, box and all information contained on this plane are property of Metalandes S.A.S. and no part of it may be reproduced, used or distributed without the permission of Metalandes S.A.S.

El dibujo, carpetin y toda la información contenida en este plano son propiedad de METALANDES S.A.S. y no puede ser usado, usado o distribuido sin el debido permiso de METALANDES S.A.S.

DISEÑO PLANO: D. MADRID
 DISEÑO: ELECTROPARTES

FECHA: 30/07/2024



METALANDES S.A.S

CLIENTE: ELECTROPARTES
 PROYECTO: LACTEOS EL GALAN
 CONTENIDO: UNIFILAR

ORDEN DE PRODUCCIÓN: 29122-1
 CELDA DE MEDIDA MT

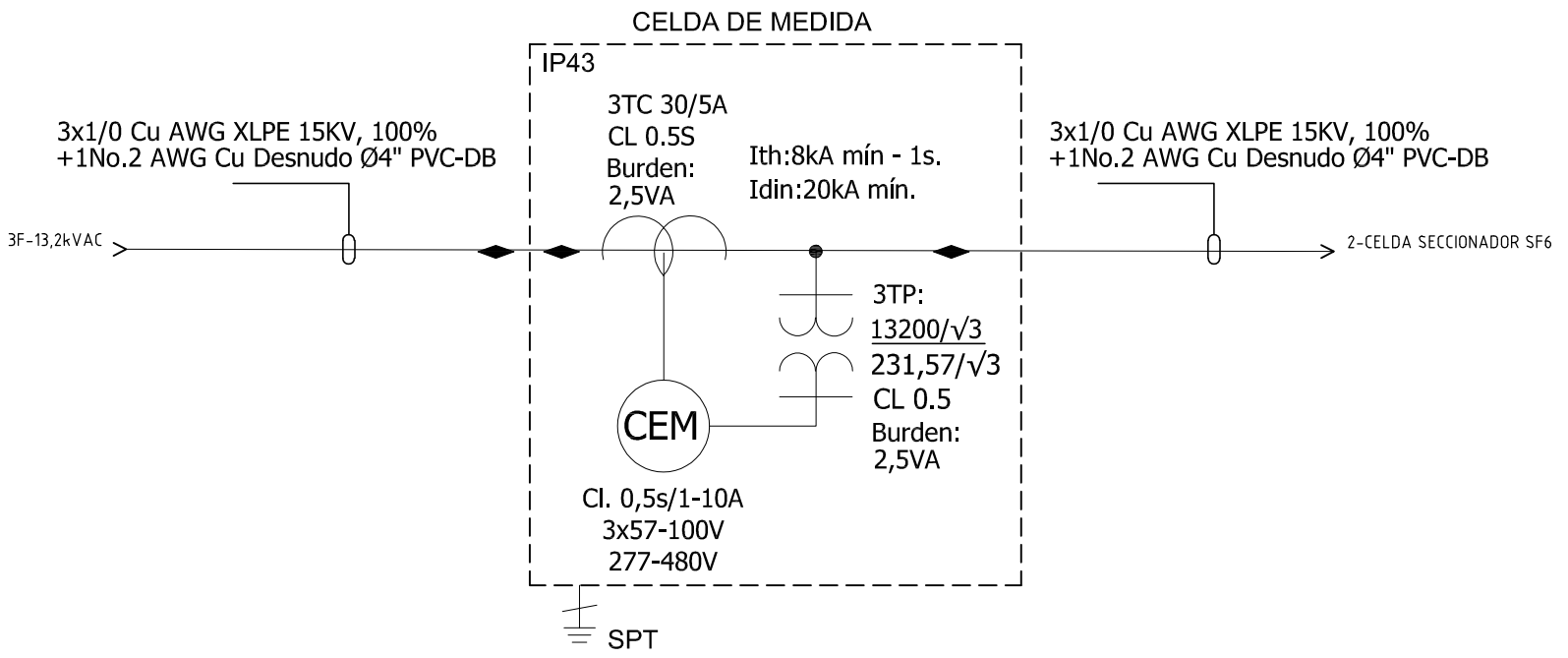
VERSIÓN: 01
 ESQUEMA: AU1

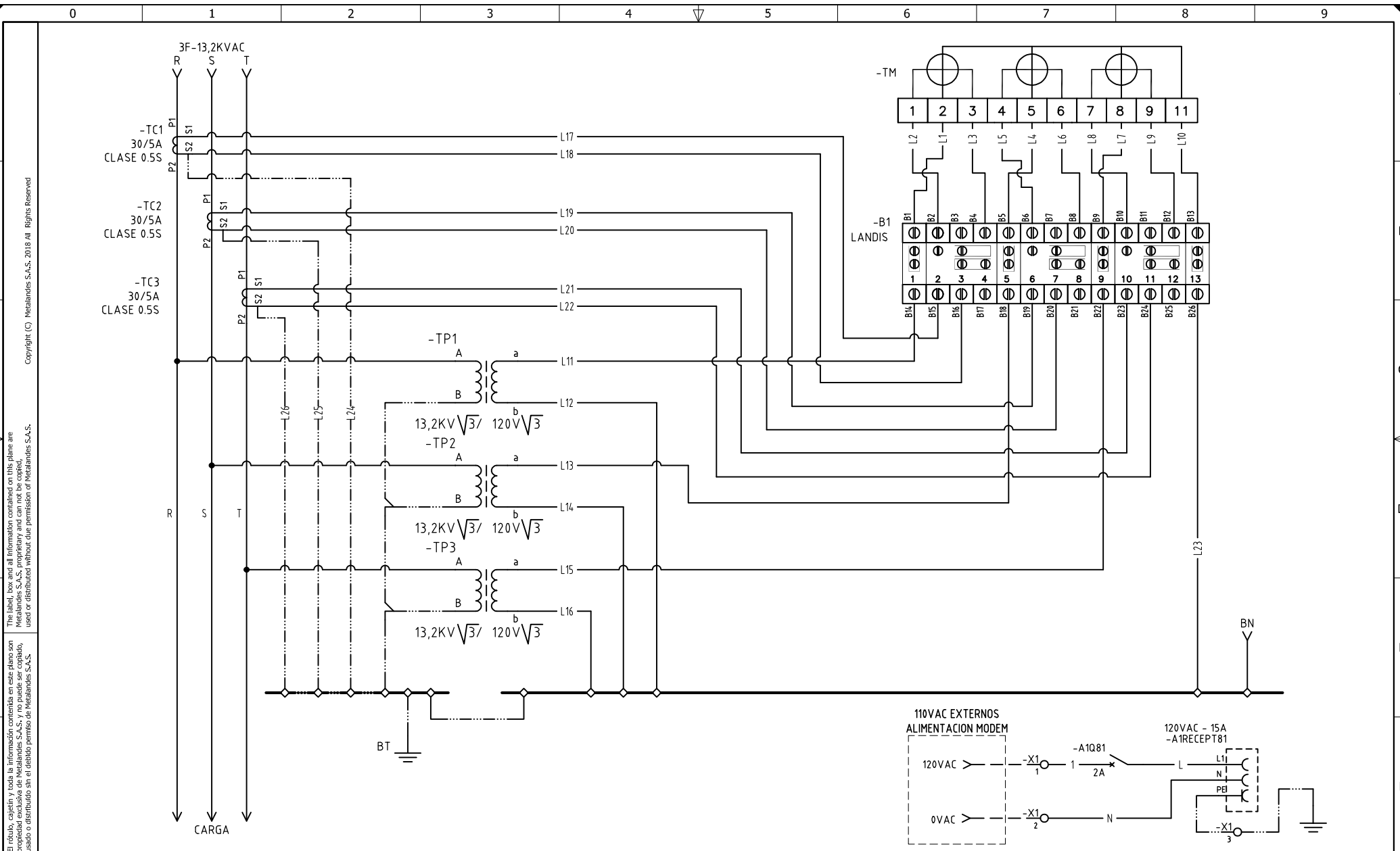
RESPONSABLE DEL PROYECTO:
 V. RESTREPO

HOJA:
 DE: 10

RUTA DE ARCHIVO: D:\1. TEMP DIBUJO\2024\E\ELECTROPARTES\OP 29122 LACTEOS EL GALAN\ELECTRICOS\AU1 UNIFILAR.dwg

FECHA DE IMPRESIÓN:
 09-24-2024





El rótulo, cajetín y toda la información contenida en este plano son propiedad de METALANDES S.A.S. y no puede ser usado, usado o distribuido sin el consentimiento de METALANDES S.A.S.

DISEÑO PLANO: 30/07/2024
D. MADRID
 DISEÑO: FECHA:
ELECTROPARTES



CLIENTE: ELECTROPARTES
 PROYECTO: LACTEOS EL GALAN
 CONTENIDO: MEDIDA INDIRECTA MT 13,2VAC

ORDEN DE PRODUCCIÓN: 29122-1
 CELDA DE MEDIDA MT
 RESPONSABLE DEL PROYECTO:
V. RESTREPO

VERSIÓN: 01
 ESQUEMA: A1
 HOJA:
 DE: 11
 FECHA DE IMPRESIÓN:
 09-24-2024

Copyright (C) Metalandes S.A.S. 2018 All Rights Reserved

The label, box and all information contained on this plane are property of Metalandes S.A.S. No part of this drawing may be used or distributed without the permission of Metalandes S.A.S.

El rótulo, cajetín y toda la información contenida en este plano son propiedad de Metalandes S.A.S. y no pueden ser usados, copiados o distribuidos sin el debido permiso de Metalandes S.A.S.

FECHA: 30/07/2024
 DISEÑO PLANO: D. MADRID
 DISEÑO: ELECTROPARTES



METALANDES S.A.S

CLIENTE: ELECTROPARTES
 PROYECTO: LACTEOS EL GALAN
 CONTENIDO: CARTA DE CABLEADO

RUTA DE ARCHIVO: D:\1. TEMP DIBUJO\2024\1\ELECTROPARTES\OP 29122 LACTEOS EL GALAN\ELECTRICOS\A2 CARTA DE CABLEADO.dwg

ORDEN DE PRODUCCIÓN: 29122-1
 CELDA DE MEDIDA MT

RESPONSABLE DEL PROYECTO:
 V. RESTREPO

VERSIÓN: 01
 ESQUEMA: A2
 HOJA:
 DE: 12
 FECHA DE IMPRESIÓN:
 09-24-2024

CODIGO CONDUCTOR	COLOR	CALIBRE	DESCRIPCIÓN
L1	AMARILLO	14	De B1 a Borne 2 Medidor
L2	AMARILLO	14	De B2 a Borne 1 Medidor
L3	BLANCO	14	De B4 a Borne 3 Medidor
L4	AZUL	14	De B5 a Borne 5 Medidor
L5	AZUL	14	De B6 a Borne 4 Medidor
L6	BLANCO	14	De B8 a Borne 6 Medidor
L7	ROJO	14	De B9 a Borne 8 Medidor
L8	ROJO	14	De B10 a Borne 7 Medidor
L9	BLANCO	14	De B12 a Borne 9 Medidor
L10	BLANCO	14	De B13 a Borne 11 Medidor
L11	AMARILLO	14	De Borne secundario (a) de TP1 a B14
L12	BLANCO	14	De Borne secundario (b) de TP1 a BN
L13	AZUL	14	De Borne secundario (a) de TP2 a B18
L14	BLANCO	14	De Borne secundario (b) de TP2 a BN
L15	ROJO	14	De Borne secundario (a) de TP3 a B22
L16	BLANCO	14	De Borne secundario (b) de TP3 a BN
L17	AMARILLO	14	De Borne S1 de TC1 a B15
L18	BLANCO	14	De Borne S2 de TC1 a B16
L19	AZUL	14	De Borne S1 de TC2 a B19
L20	BLANCO	14	De Borne S2 de TC2 a B20
L21	ROJO	14	De Borne S1 de TC3 a B23
L22	BLANCO	14	De Borne S2 de TC3 a B24
L23	BLANCO	14	De B26 a BN
L24	VERDE	14	De Borne S2 de TC1 a BT
L25	VERDE	14	De Borne S2 de TC2 a BT
L26	VERDE	14	De Borne S2 de TC3 a BT