

DISEÑO PLANO: D. MADRID	FECHA: 2/07/2024
DISEÑO: CIA. NAL. CHOCOLATES	FECHA:

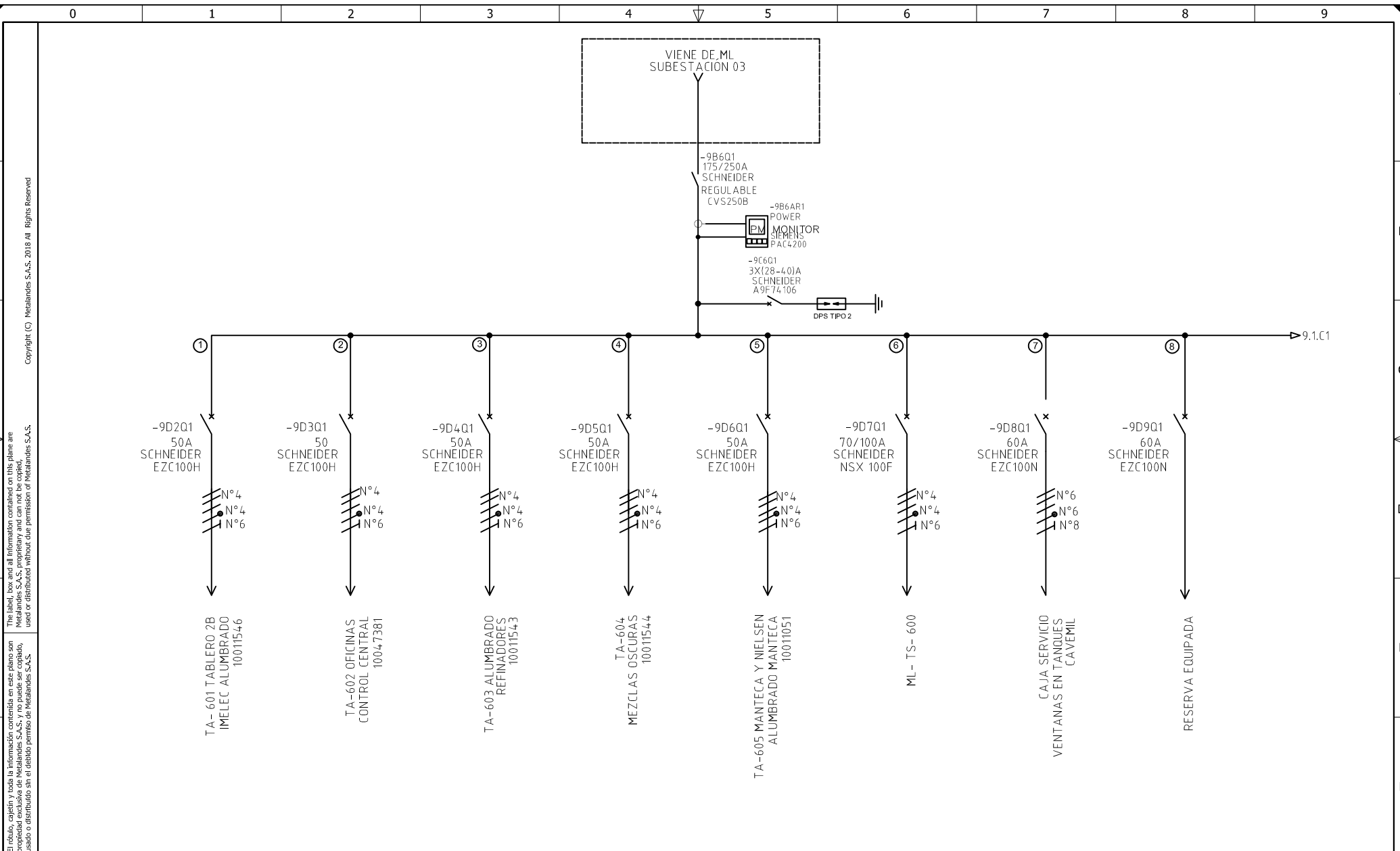


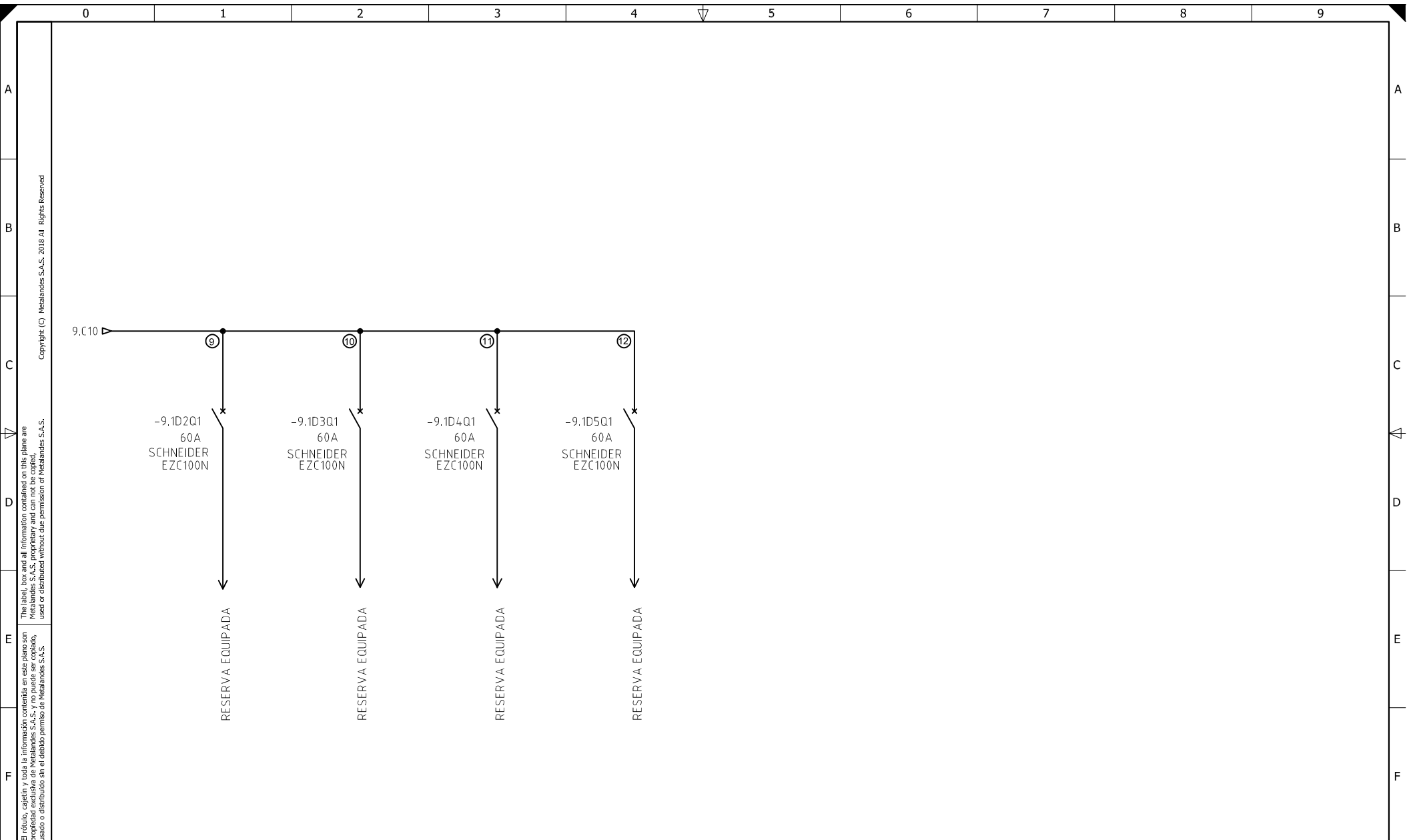
METALANDES S.A.S

CLIENTE: COMPAÑIA NACIONAL DE CHOCOLATES
 PROYECTO: TAB ML 600 ALUMBRADO ZONA B
 CONTENIDO: UNIFILAR

ORDEN DE PRODUCCIÓN: 29087-1
 TAB ML 600 ALUMBRADO ZONA B 220VAC - 20kA
 RESPONSABLE DEL PROYECTO:
A. CARMONA

VERSIÓN: 01
 ESQUEMA: AU1
 HOJA:
 DE: 10
 FECHA DE IMPRESIÓN:
 07-12-2024





Copyright (C) Metalandes S.A.S. 2018 All Rights Reserved

The label, box and all information contained on this plane are property of Metalandes S.A.S. and are not to be used, copied, used or distributed without the permission of Metalandes S.A.S.

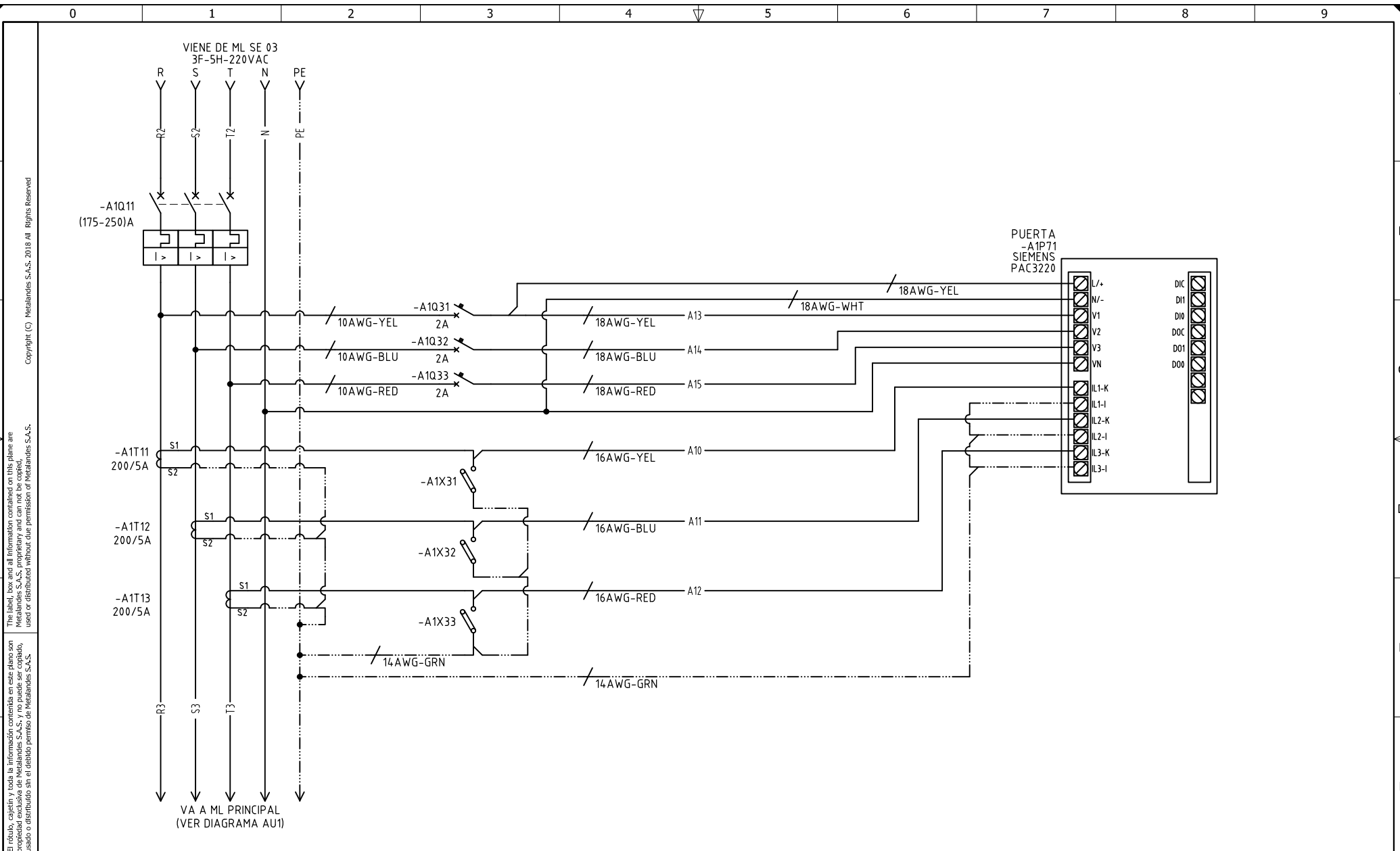
El rótulo, cajetín y toda la información contenida en este plano son propiedad de Metalandes S.A.S. y no pueden ser usados, copiados o distribuidos sin el debido permiso de Metalandes S.A.S.

DISEÑO PLANO:	FECHA:
D. MADRID	2/07/2024
DISEÑO:	FECHA:
CIA. NAL. CHOCOLATES	



METALANDES S.A.S

CLIENTE: COMPAÑIA NACIONAL DE CHOCOLATES	ORDEN DE PRODUCCIÓN: 29087-1	VERSIÓN: 01
PROYECTO: TAB ML 600 ALUMBRADO ZONA B	TAB ML 600 ALUMBRADO ZONA B 220VAC - 20kA	ESQUEMA: AU2
CONTENIDO: UNIFILAR	RESPONSABLE DEL PROYECTO: A. CARMONA	HOJA:
		DE: 11
		FECHA DE IMPRESIÓN: 07-12-2024
RUTA DE ARCHIVO: D:\1.TEMP DIBUJO\2024\C\CNCH\OP 29087 TAB ML 600 ALUMBRADO ZONA B\ELECTRICOS\AU2 UNIFILAR.dwg		



The label, box and all information contained on this plane are property of METALANDES S.A.S. and no part of this document may be used or distributed without the permission of METALANDES S.A.S.

DISEÑO PLANO:	FECHA:
D. MADRID	12/07/2024
DISEÑO:	FECHA:
CIA. NAL. CHOCOLATES	



METALANDES S.A.S

CLIENTE: COMPAÑIA NACIONAL DE CHOCOLATES
 PROYECTO: TAB ML 600 ALUMBRADO ZONA B
 CONTENIDO: ANALIZADOR DE REDES

ORDEN DE PRODUCCIÓN: 29087-1
 TAB ML 600 ALUMBRADO
 ZONA B 220VAC - 20kA
 RESPONSABLE DEL PROYECTO:
 A. CARMONA

VERSIÓN: 01
 ESQUEMA: A1
 HOJA:
 DE: 12
 FECHA DE IMPRESIÓN:
 07-12-2024