

Copyright (C) Metalandes S.A.S. 2018 All Rights Reserved

The label, box and all information contained on this plane are property of Metalandes S.A.S. No part of this drawing may be used or distributed without the permission of Metalandes S.A.S.

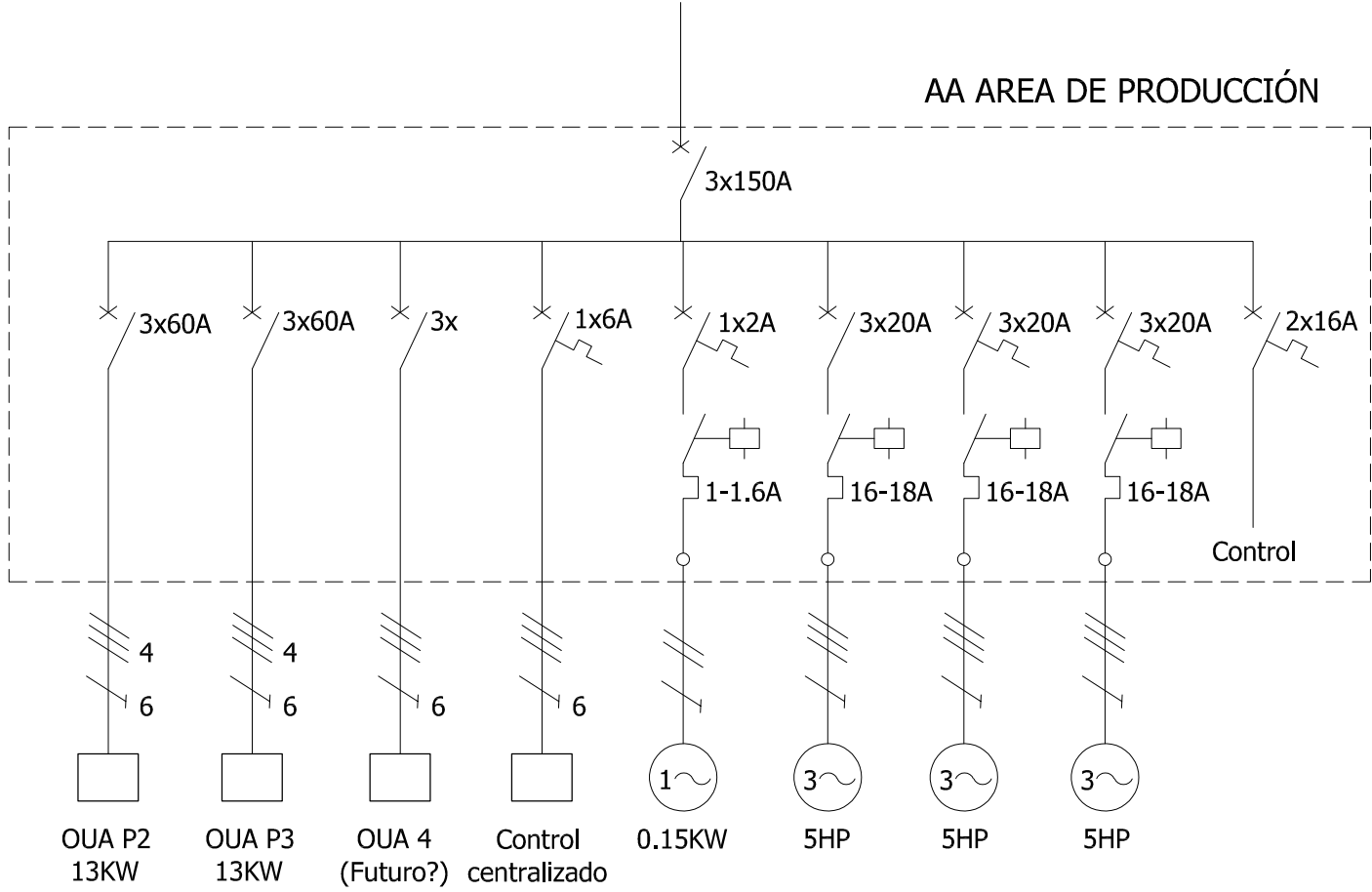
DISEÑO PLANO:	FECHA:
D. MADRID	15/07/2024
DISEÑO:	FECHA:
MONTAJES ELECTRICOS	

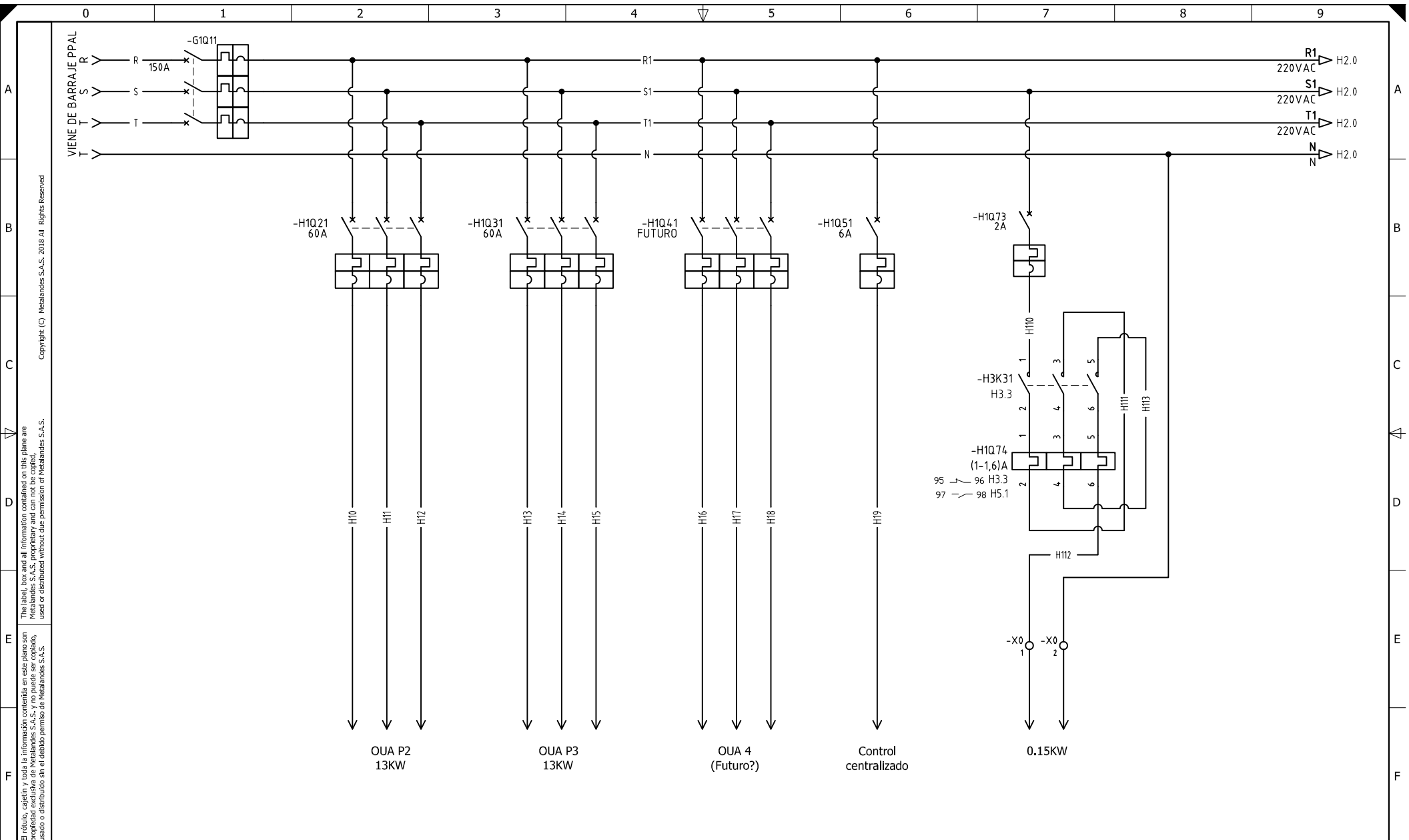


METALANDES S.A.S

CLIENTE: MONTAJES ELECTRICOS	ORDEN DE PRODUCCIÓN: 29046-9
PROYECTO: PERGAMINOS CAFE	TAB AA ARE DE PRODUCCION
CONTENIDO: UNIFILAR	220V - 10KA
	RESPONSABLE DEL PROYECTO:
	V. RESTREPO
RUTA DE ARCHIVO: D:\1.TEMP DIBUJO\2024\MM\MONTAJES ELECTRICOS\OP 29046 PERGAMINOS CAFE\ELECTRICOS\HU1 UNIFILAR.dwg	

VERSIÓN: 01
ESQUEMA: HU1
HOJA:
DE: 27
FECHA DE IMPRESIÓN:
08-12-2024





Copyright (C) Metalandes S.A.S. 2018 All Rights Reserved

The label, box and all information contained on this plane are property of METALANDES S.A.S. No part of this drawing may be used or distributed without the permission of Metalandes S.A.S.

DISEÑO PLANO:	FECHA:
D. MADRID	15/07/2024
DISEÑO:	FECHA:
MONTAJES ELECTRICOS	



METALANDES S.A.S

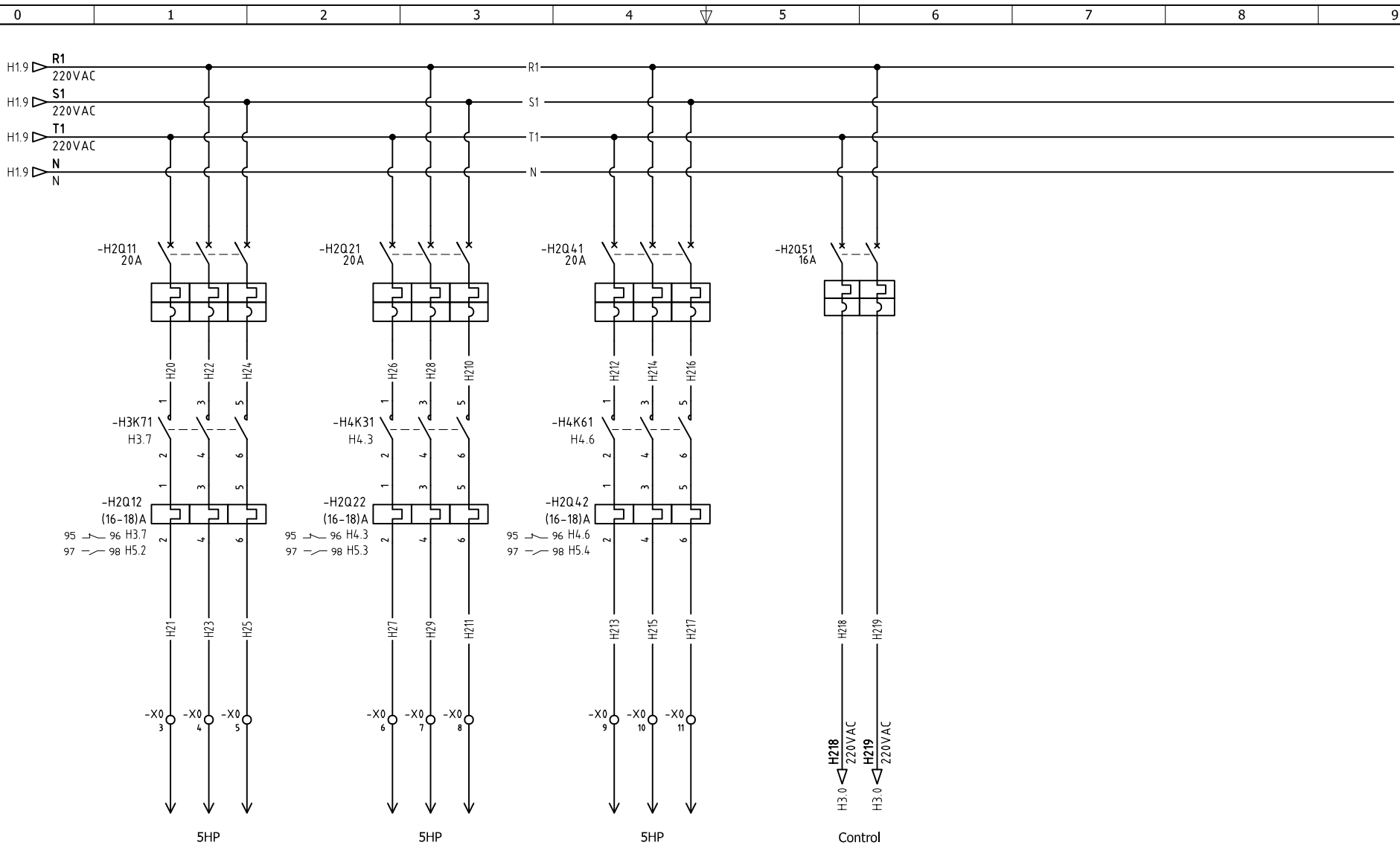
CLIENTE: MONTAJES ELECTRICOS	ORDEN DE PRODUCCIÓN: 29046-9
PROYECTO: PERGAMINOS CAFE	TAB AA ARE DE PRODUCCION
CONTENIDO: ALIMENTACION POTENCIA	220V - 10KA
	RESPONSABLE DEL PROYECTO:
	V. RESTREPO
RUTA DE ARCHIVO: D:\1.TEMP DIBUJO\2024\M\MONTAJES ELECTRICOS\OP 29046 PERGAMINOS CAFE\ELECTRICOS\H1 ALIMENTACION POTENCIA.dwg	

VERSIÓN: 01
ESQUEMA: H1
HOJA:
DE: 39
FECHA DE IMPRESIÓN: 08-12-2024

Copyright (C) Metalandes S.A.S. 2018 All Rights Reserved

The label, box and all information contained on this plane are property of Metalandes S.A.S. and no part of this drawing may be used or distributed without the permission of Metalandes S.A.S.

El rótulo, cajetín y toda la información contenida en este plano son propiedad de Metalandes S.A.S. y no puede ser usado, copiado o distribuido sin el debido permiso de Metalandes S.A.S.



DISEÑO PLANO:	FECHA:
D. MADRID	15/07/2024
DISEÑO:	FECHA:
MONTAJES ELECTRICOS	



METALANDES S.A.S

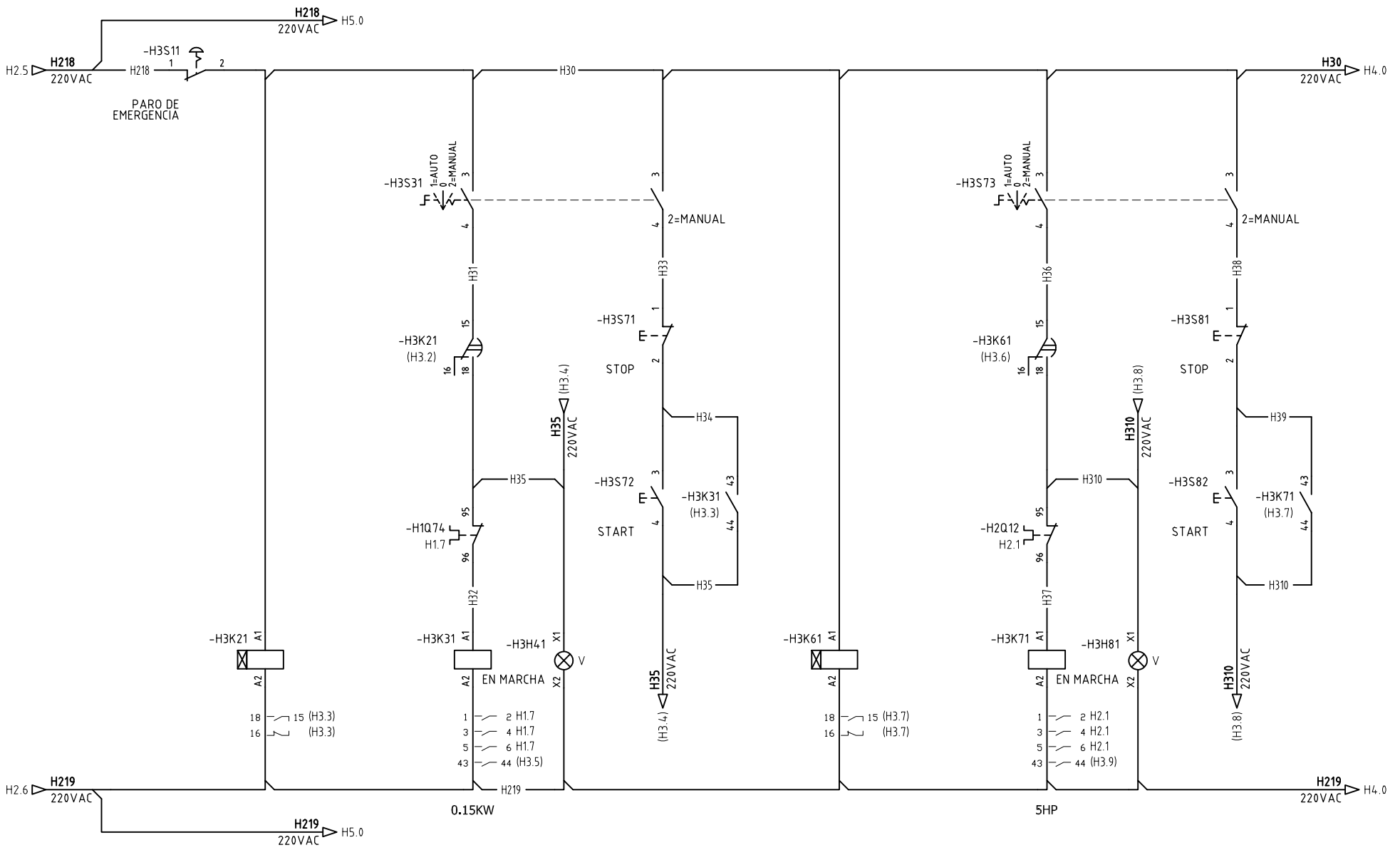
CLIENTE: MONTAJES ELECTRICOS	ORDEN DE PRODUCCIÓN: 29046-9
PROYECTO: PERGAMINOS CAFE	TAB AA ARE DE PRODUCCION
CONTENIDO: ALIMENTACION POTENCIA	220V - 10KA
	RESPONSABLE DEL PROYECTO:
	V. RESTREPO

VERSIÓN: 01
ESQUEMA: H2
HOJA:
DE: 40
FECHA DE IMPRESIÓN:
08-12-2024

RUTA DE ARCHIVO: D:\1.TEMP DIBUJO\2024\M\MONTAJES ELECTRICOS\OP 29046 PERGAMINOS CAFE\ELECTRICOS\H2 ALIMENTACION POTENCIA.dwg

Copyright (C) Metalandes S.A.S. 2018 All Rights Reserved

The label, box and all information contained on this plane are property of METALANDES S.A.S. No part of this document may be used or distributed without the permission of Metalandes S.A.S.



DISEÑO PLANO:
D. MADRID
FECHA:
15/07/2024

DISEÑO:
MONTAJES ELECTRICOS
FECHA:



CLIENTE: MONTAJES ELECTRICOS
PROYECTO: PERGAMINOS CAFE
CONTENIDO: CONTROL ARRANQUE DIRECTO

RUTA DE ARCHIVO: D:\1.TEMP DIBUJO\2024\MM\MONTAJES ELECTRICOS\OP 29046 PERGAMINOS CAFE\ELECTRICOS\H3 CONTROL ARRANQUE DIRECTO.dwg

ORDEN DE PRODUCCIÓN: 29046-9
TAB AA ARE DE PRODUCCION
220V - 10KA

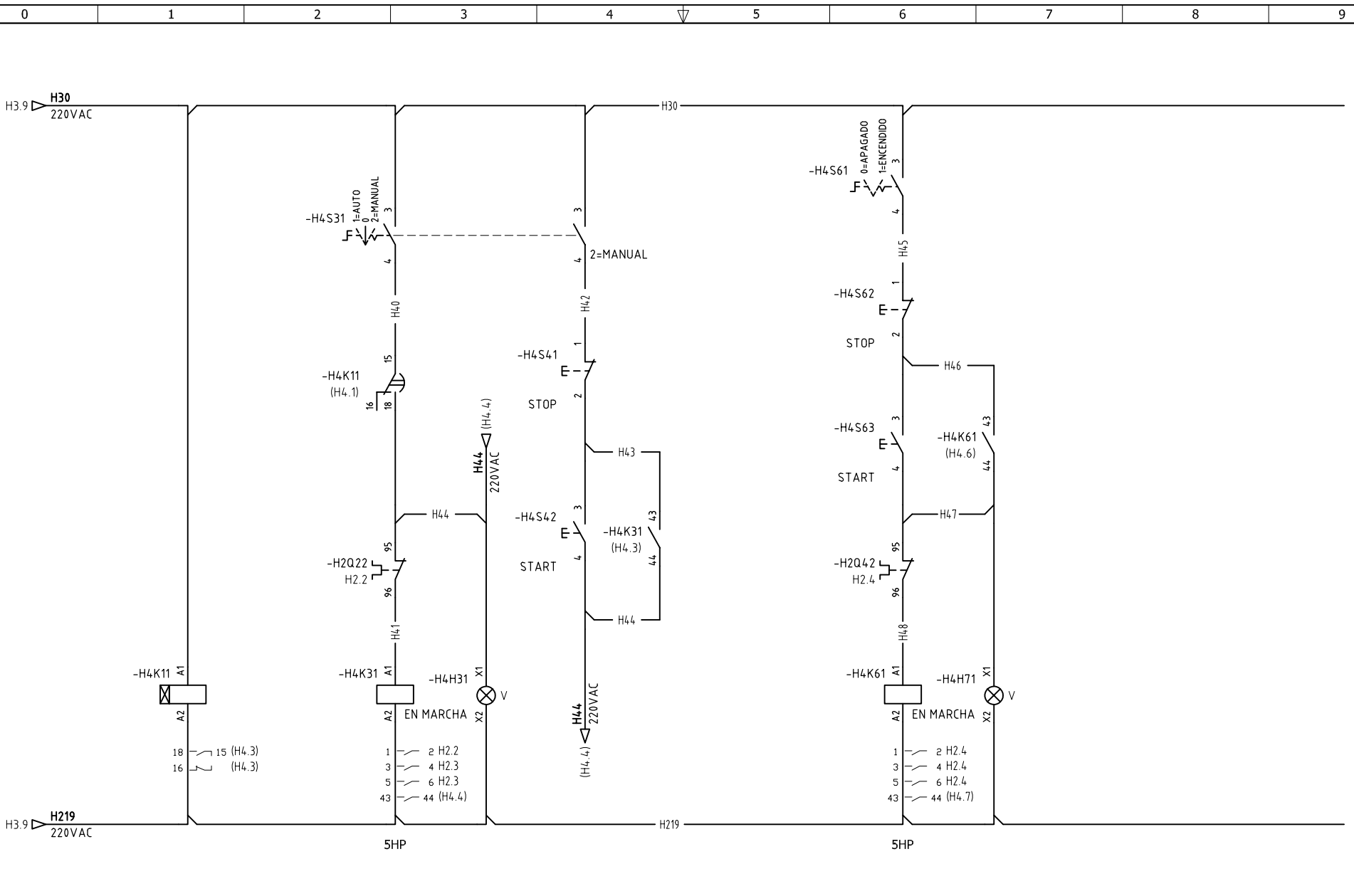
RESPONSABLE DEL PROYECTO:
V. RESTREPO

VERSIÓN: 01
ESQUEMA: H3
HOJA:
DE: 41
FECHA DE IMPRESIÓN:
08-12-2024

Copyright (C) Metalandes S.A.S. 2018. All Rights Reserved

The label, box and all information contained on this plane are property of METALANDES S.A.S. and no part of this drawing may be used or distributed without the permission of Metalandes S.A.S.

El rótulo, cajetín y toda la información contenida en este plano son propiedad de METALANDES S.A.S. y no puede ser usado, usado o distribuido sin el debido permiso de Metalandes S.A.S.



DISEÑO PLANO:	FECHA:
D. MADRID	15/07/2024
DISEÑO:	FECHA:
MONTAJES ELECTRICOS	

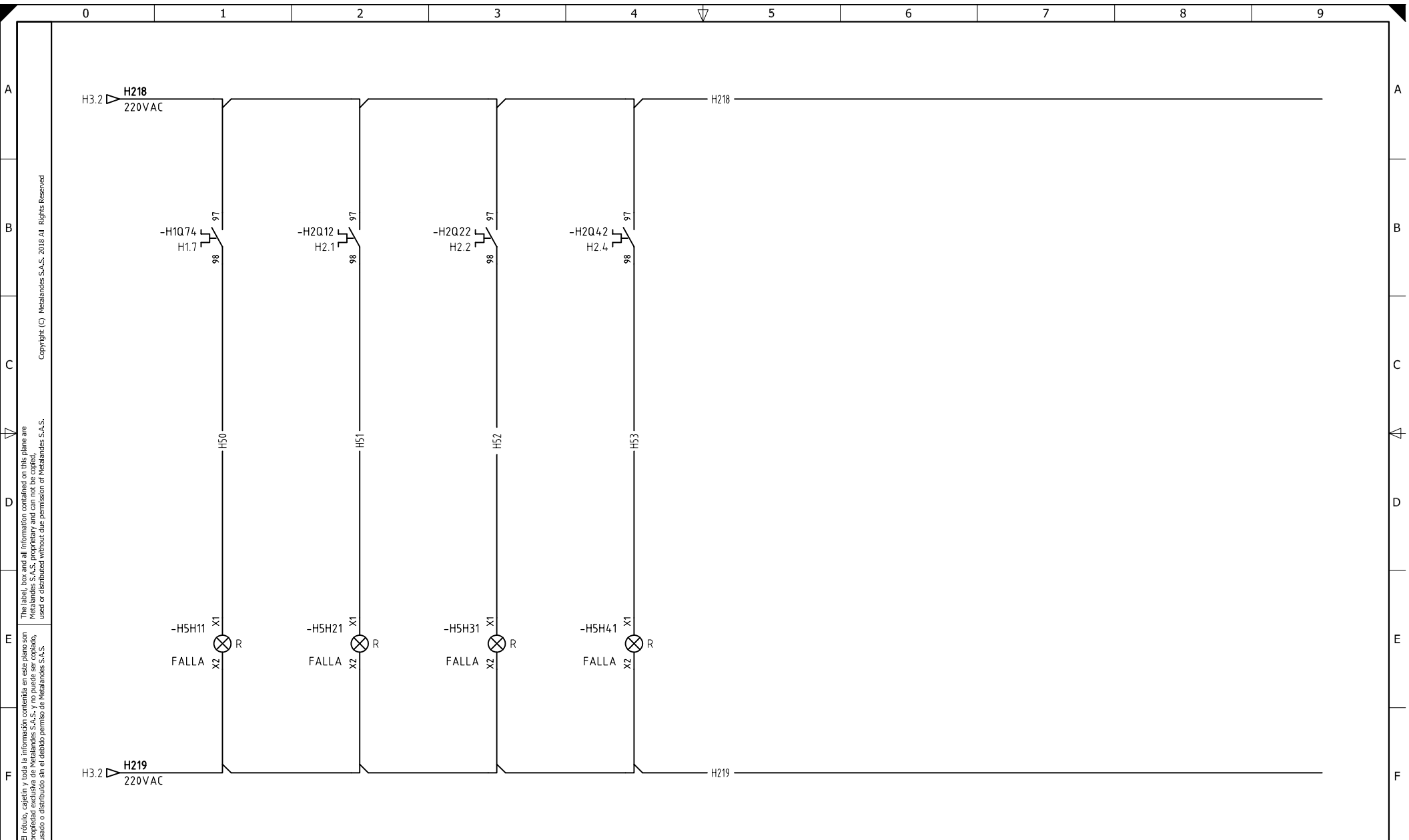


METALANDES S.A.S

CLIENTE: MONTAJES ELECTRICOS
PROYECTO: PERGAMINOS CAFE
CONTENIDO: CONTROL ARRANQUE DIRECTO
RUTA DE ARCHIVO: D:\1.TEMP DIBUJO\2024\1\M\MONTAJES ELECTRICOS\OP 29046 PERGAMINOS CAFE\ELECTRICOS\H4 CONTROL ARRANQUE DIRECTO.dwg

ORDEN DE PRODUCCIÓN: 29046-9
TAB AA ARE DE PRODUCCION 220V - 10KA
RESPONSABLE DEL PROYECTO: V. RESTREPO

VERSIÓN: 01
ESQUEMA: H4
HOJA:
DE: 42
FECHA DE IMPRESIÓN: 08-12-2024



Copyright (C) Metalandes S.A.S. 2018 All Rights Reserved

The label, box and all information contained on this plane are property of METALANDES S.A.S. and are not to be used or distributed without the permission of Metalandes S.A.S.

DISEÑO PLANO:	FECHA:
D. MADRID	15/07/2024
DISEÑO:	FECHA:
MONTAJES ELECTRICOS	



METALANDES S.A.S

CLIENTE: MONTAJES ELECTRICOS	ORDEN DE PRODUCCIÓN: 29046-9
PROYECTO: PERGAMINOS CAFE	TAB AA ARE DE PRODUCCION
CONTENIDO: INDICADORES DE FALLA	220V - 10KA
	RESPONSABLE DEL PROYECTO:
	V. RESTREPO
RUTA DE ARCHIVO: D:\1.TEMP DIBUJO\2024\1\MONTAJES ELECTRICOS\OP 29046 PERGAMINOS CAFE\ELECTRICOS\H5 INDICADORES DE FALLA.dwg	

VERSIÓN: 01
ESQUEMA: H5
HOJA:
DE: 43
FECHA DE IMPRESIÓN:
08-12-2024