

The label, box and all information contained on this plane are property of METALANDES S.A.S. and no part of this document may be reproduced, stored in a retrieval system, or transmitted in any form or by any means, electronic, mechanical, photocopying, recording, or by any information storage and retrieval system, without the prior written permission of METALANDES S.A.S.

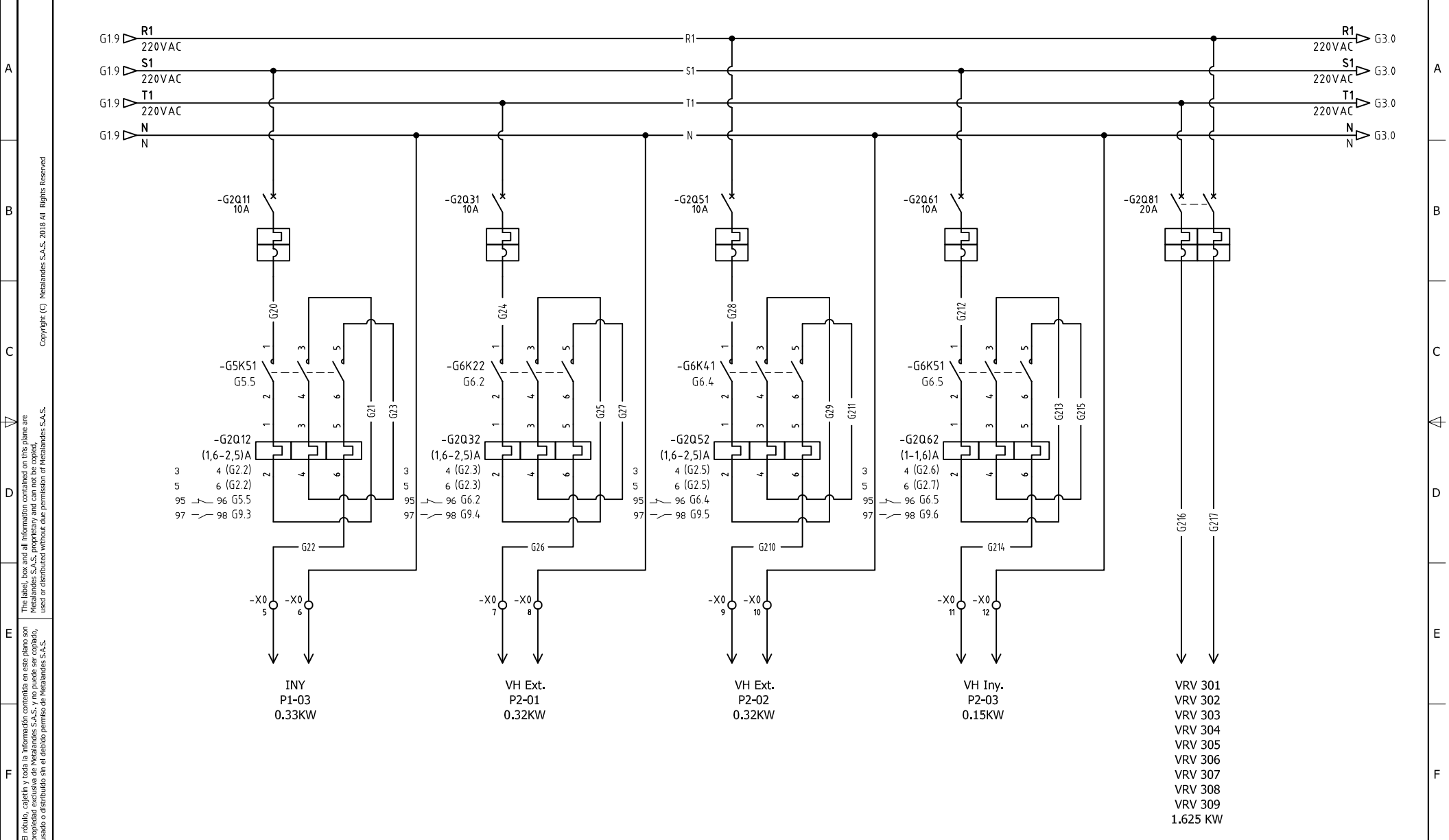
DISEÑO PLANO:	FECHA:
D. MADRID	15/07/2024
DISEÑO:	FECHA:
MONTAJES ELECTRICOS	




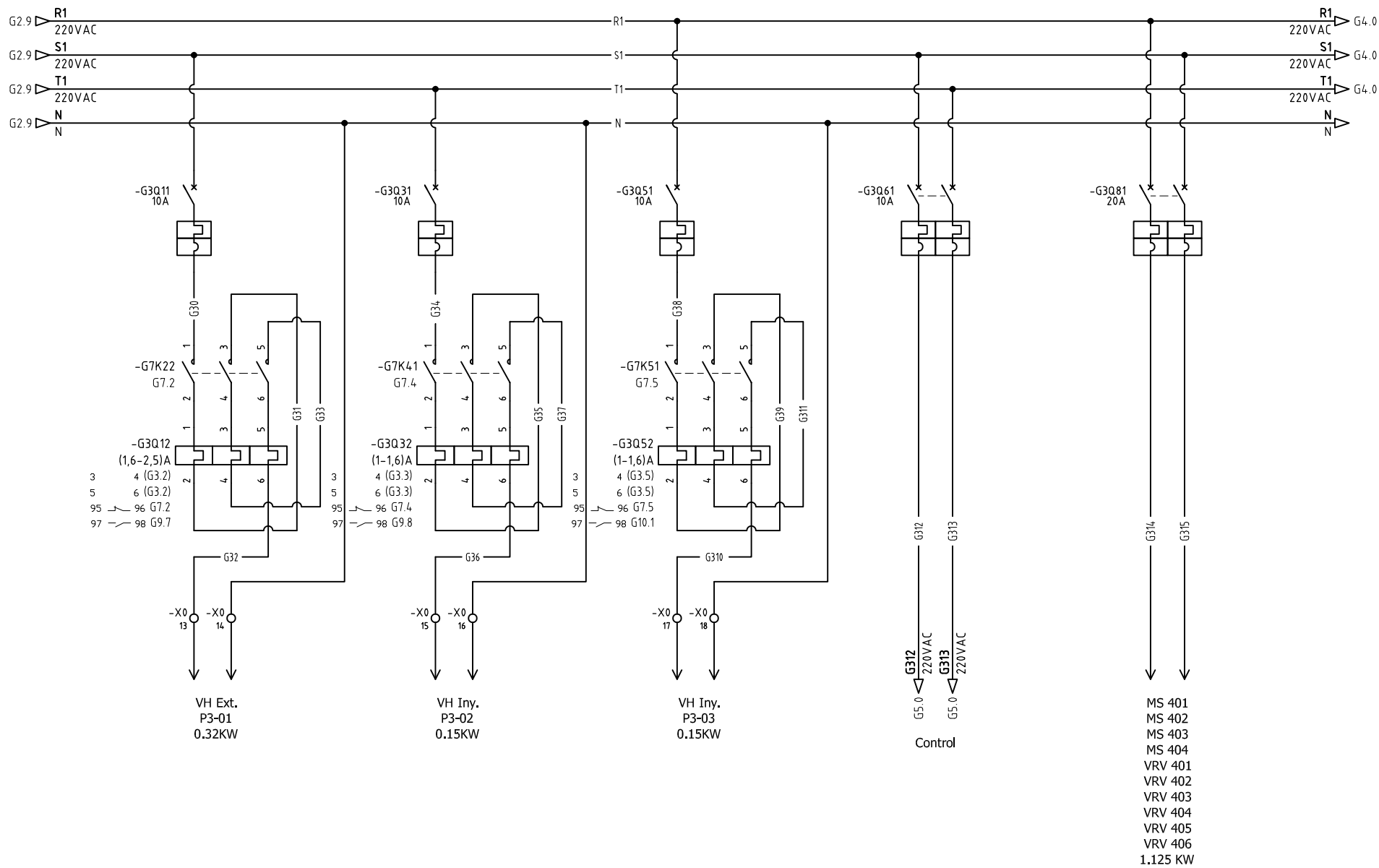
**METALANDES S.A.S**

CLIENTE: MONTAJES ELECTRICOS	ORDEN DE PRODUCCIÓN: 29046-8
PROYECTO: PERGAMINOS CAFE	GAB ML VENTILACIÓN
CONTENIDO: ALIMENTACION POTENCIA	220V - 10KA
	RESPONSABLE DEL PROYECTO:
	V. RESTREPO
RUTA DE ARCHIVO: D:\1.TEMP DIBUJO\2024\1\M\MONTAJES ELECTRICOS\OP 29046 PERGAMINOS CAFE\ELECTRICOS\G1 ALIMENTACION POTENCIA.dwg	

VERSIÓN: 01
ESQUEMA: G1
HOJA:
DE: 29
FECHA DE IMPRESIÓN:
08-12-2024



<p>DISEÑO PLANO: <b>D. MADRID</b></p> <p>DISEÑO: <b>MONTAJES ELECTRICOS</b></p>	<p>FECHA: 15/07/2024</p> <p>FECHA:</p>  <p><b>METALANDES S.A.S</b></p>	<p>CLIENTE: MONTAJES ELECTRICOS</p> <p>PROYECTO: PERGAMINOS CAFE</p> <p>CONTENIDO: ALIMENTACION POTENCIA</p>	<p>ORDEN DE PRODUCCIÓN: 29046-8</p> <p>GAB ML VENTILACIÓN</p> <p>220V - 10KA</p> <p>RESPONSABLE DEL PROYECTO: V. RESTREPO</p>	<p>VERSIÓN: 01</p> <p>ESQUEMA: G2</p> <p>HOJA:</p> <p>DE: 30</p> <p>FECHA DE IMPRESIÓN: 08-12-2024</p>
---	---	--	---	--



DISEÑO PLANO:  
D. MADRID  
DISEÑO:  
MONTAJES ELECTRICOS

FECHA:  
15/07/2024  
FECHA:



**METALANDES S.A.S**

CLIENTE: MONTAJES ELECTRICOS  
PROYECTO: PERGAMINOS CAFE  
CONTENIDO: ALIMENTACION POTENCIA

ORDEN DE PRODUCCIÓN: 29046-8  
GAB ML VENTILACIÓN  
220V - 10KA  
RESPONSABLE DEL PROYECTO:  
V. RESTREPO

VERSIÓN: 01

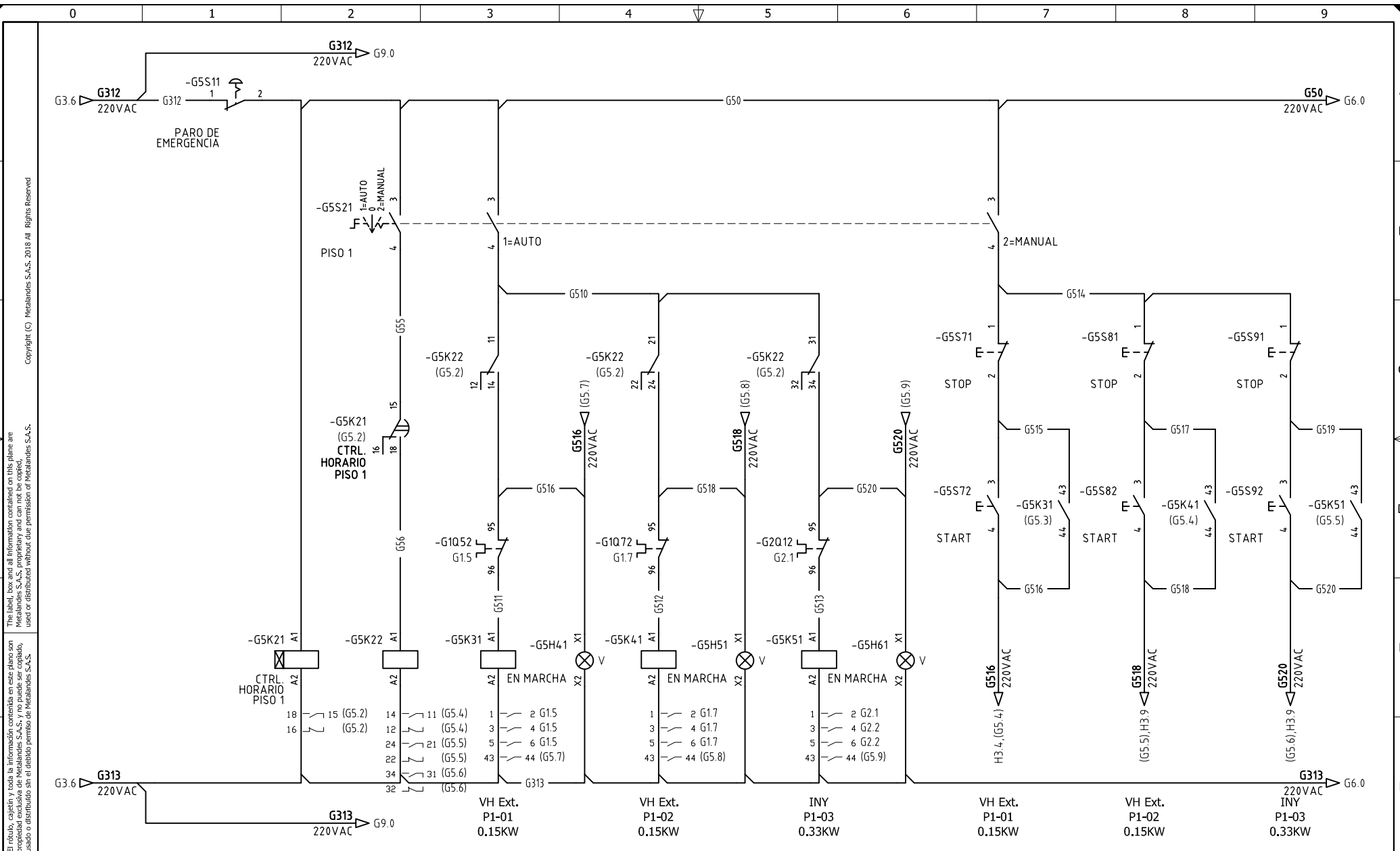
ESQUEMA: G3

HOJA:

DE: 31

FECHA DE IMPRESIÓN:  
08-12-2024





The label, box and all information contained on this plane are the property of METALANDES S.A.S. No part of this document may be reproduced, stored in a retrieval system, or used or distributed without the permission of METALANDES S.A.S.

DISEÑO PLANO:	FECHA:
D. MADRID	15/07/2024
DISEÑO:	FECHA:
MONTAJES ELECTRICOS	



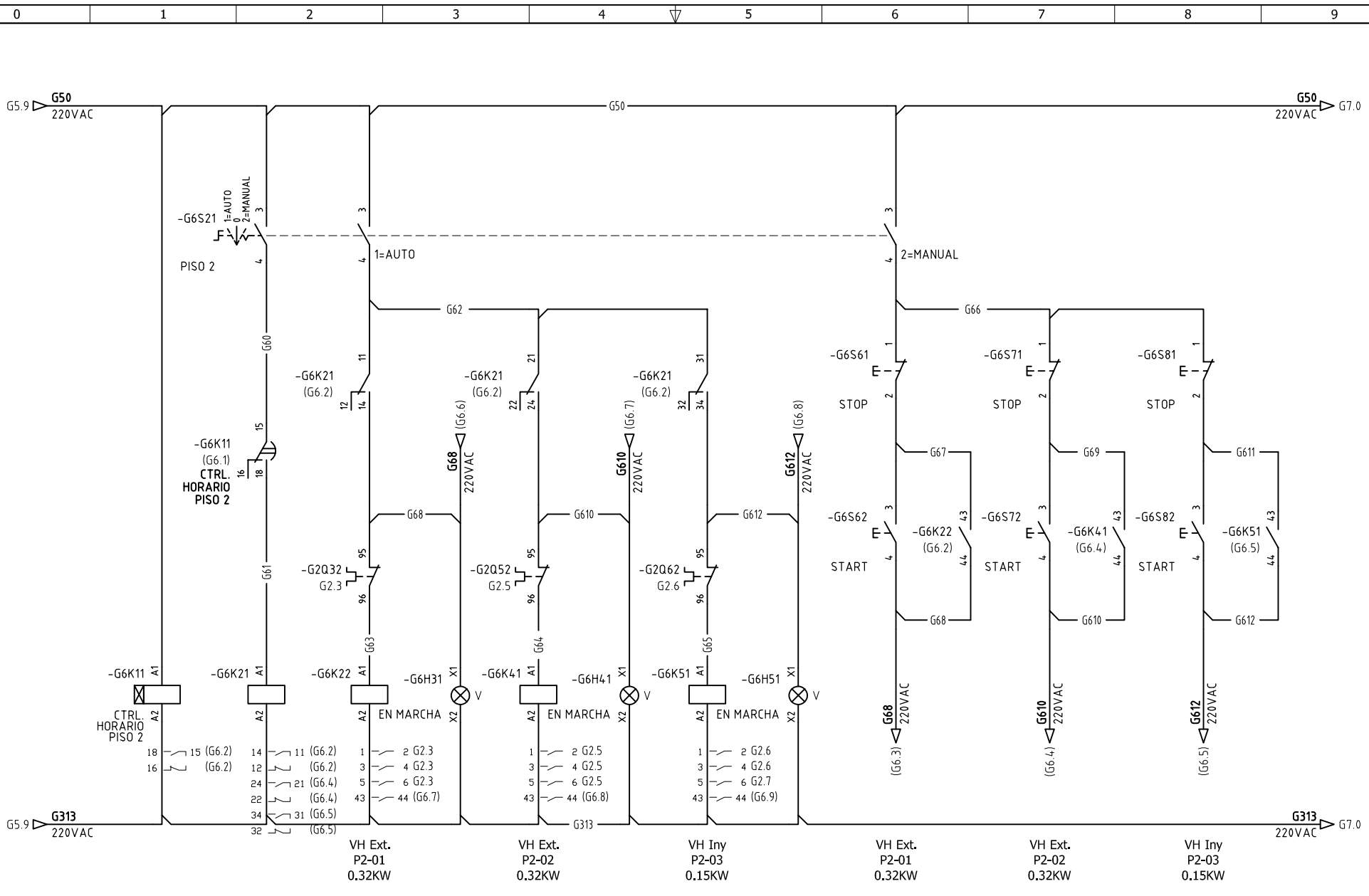
CLIENTE: MONTAJES ELECTRICOS	ORDEN DE PRODUCCIÓN: 29046-8	VERSIÓN: 01
PROYECTO: PERGAMINOS CAFE	GAB ML VENTILACIÓN	ESQUEMA: G5
CONTENIDO: CONTROL ARRANQUE DIRECTO	220V - 10KA	HOJA:
	RESPONSABLE DEL PROYECTO:	DE: 33
	V. RESTREPO	FECHA DE IMPRESIÓN:
		08-12-2024

RUTA DE ARCHIVO: D:\1.TEMP DIBUJO\2024\M\MONTAJES ELECTRICOS\OP 29046 PERGAMINOS CAFE\ELECTRICOS\G5 CONTROL ARRANQUE DIRECTO.dwg

Copyright (C) Metalandes S.A.S. 2018 All Rights Reserved

The label, box and all information contained on this plane are property of Metalandes S.A.S. No part of this document may be reproduced, stored in a retrieval system, or transmitted in any form or by any means, electronic, mechanical, photocopying, recording, or by any information storage and retrieval system, without the prior written permission of Metalandes S.A.S.

El rótulo, cajetín y toda la información contenida en este plano son propiedad de Metalandes S.A.S. No parte de este documento puede ser reproducido, almacenado en un sistema de recuperación, o transmitido en cualquier forma o por cualquier medio, electrónico, mecánico, fotocopia, grabación, o por cualquier sistema de almacenamiento y recuperación de la información, sin el consentimiento escrito de Metalandes S.A.S.

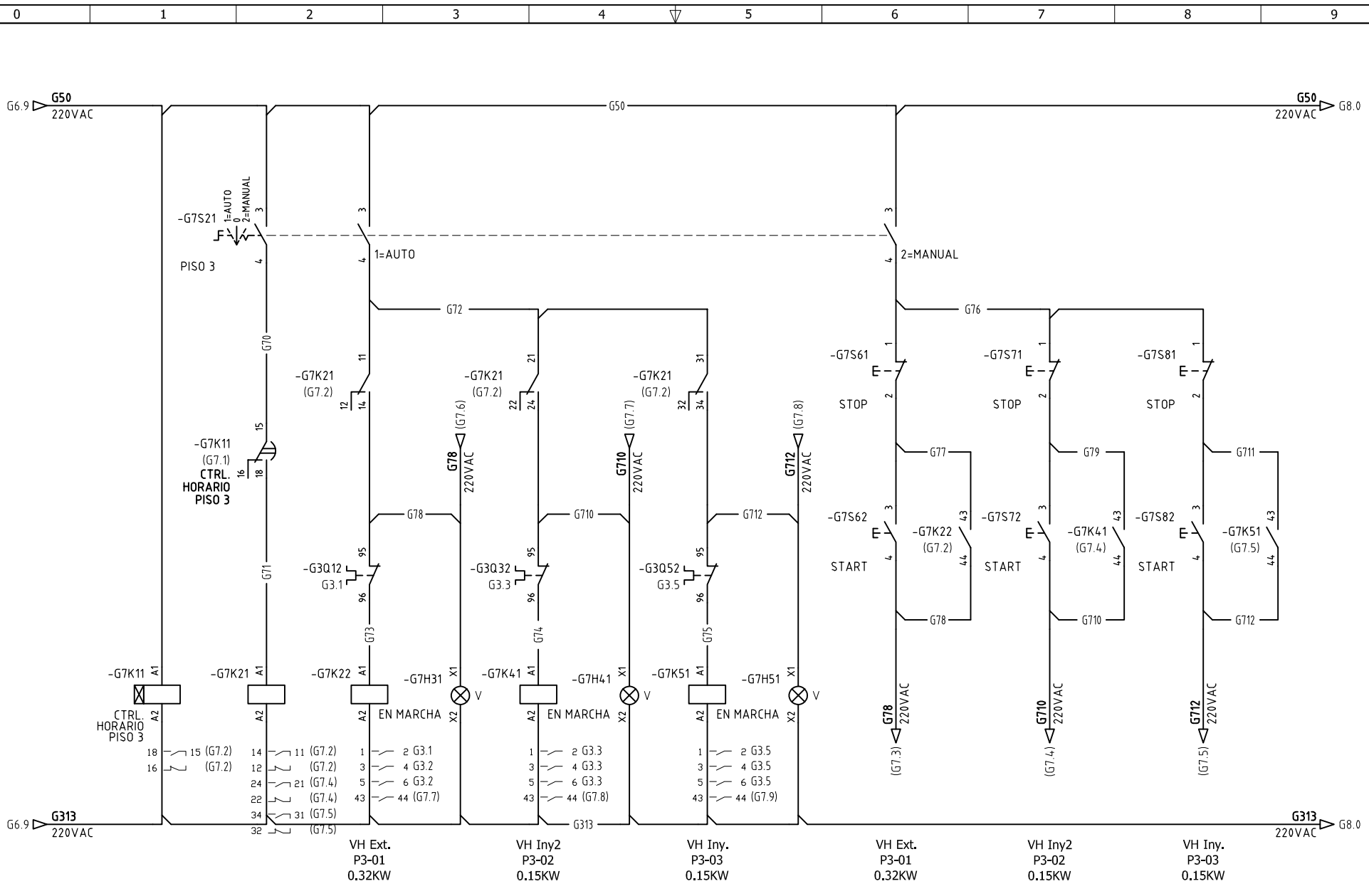


DISEÑO PLANO:	FECHA:
D. MADRID	15/07/2024
DISEÑO:	FECHA:
MONTAJES ELECTRICOS	



CLIENTE: MONTAJES ELECTRICOS
PROYECTO: PERGAMINOS CAFE
CONTENIDO: CONTROL ARRANQUE DIRECTO
RUTA DE ARCHIVO: D:\1.TEMP DIBUJO\2024\M\MONTAJES ELECTRICOS\OP 29046 PERGAMINOS CAFE\ELECTRICOS\G6 CONTROL ARRANQUE DIRECTO.dwg

ORDEN DE PRODUCCIÓN: 29046-8	VERSIÓN: 01
GAB ML VENTILACIÓN 220V - 10KA	ESQUEMA: G6
RESPONSABLE DEL PROYECTO: V. RESTREPO	HOJA:
	DE: 34
	FECHA DE IMPRESIÓN: 08-12-2024

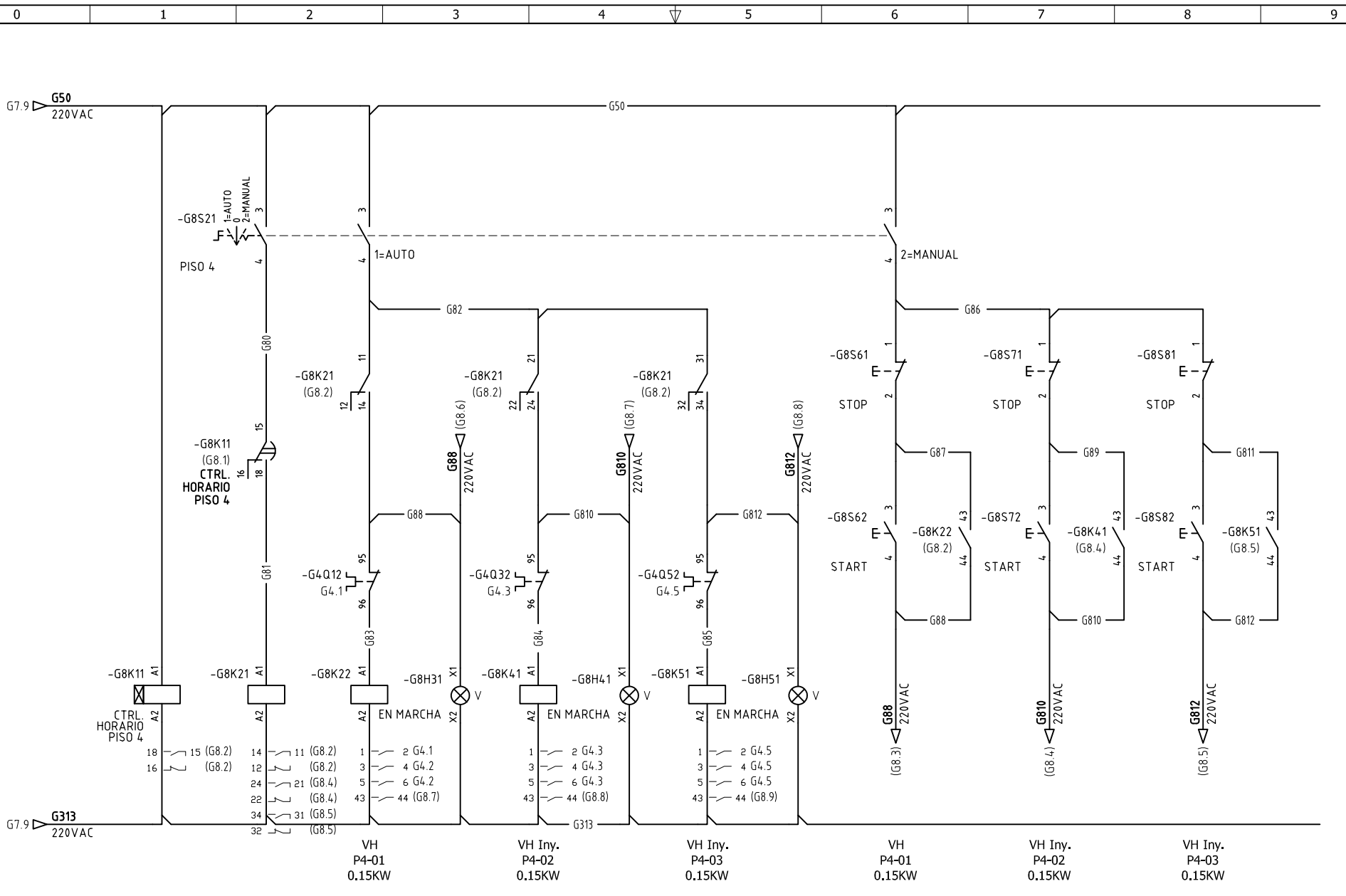


DISEÑO PLANO:	FECHA:
D. MADRID	15/07/2024
DISEÑO:	FECHA:
MONTAJES ELECTRICOS	



**METALANDES S.A.S**

CLIENTE: MONTAJES ELECTRICOS	ORDEN DE PRODUCCIÓN: 29046-8
PROYECTO: PERGAMINOS CAFE	GAB ML VENTILACIÓN
CONTENIDO: CONTROL ARRANQUE DIRECTO	220V - 10KA
	RESPONSABLE DEL PROYECTO:
	V. RESTREPO
	HOJA:
	DE: 35
	FECHA DE IMPRESIÓN:
	08-12-2024



DISEÑO PLANO:	FECHA:
D. MADRID	15/07/2024
DISEÑO:	FECHA:
MONTAJES ELECTRICOS	



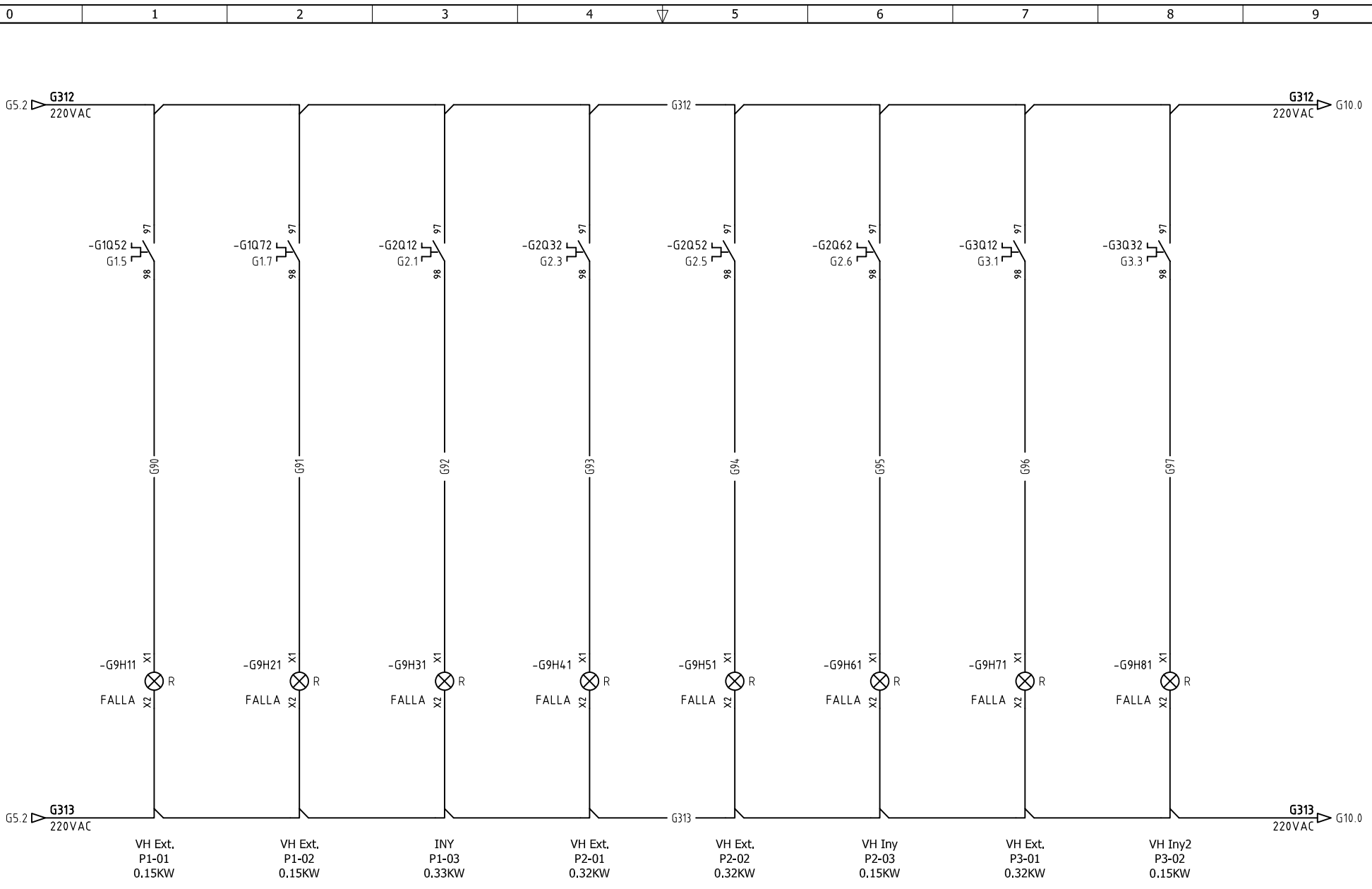
CLIENTE: MONTAJES ELECTRICOS	ORDEN DE PRODUCCIÓN: 29046-8
PROYECTO: PERGAMINOS CAFE	GAB ML VENTILACIÓN
CONTENIDO: CONTROL ARRANQUE DIRECTO	220V - 10KA
	RESPONSABLE DEL PROYECTO:
	V. RESTREPO
RUTA DE ARCHIVO: D:\1.TEMP DIBUJO\2024\M\MONTAJES ELECTRICOS\OP 29046 PERGAMINOS CAFE\ELECTRICOS\G8 CONTROL ARRANQUE DIRECTO.dwg	

VERSIÓN: 01
ESQUEMA: G8
HOJA:
DE: 36
FECHA DE IMPRESIÓN:
08-12-2024

Copyright (C) Metalandes S.A.S. 2018 All Rights Reserved

The label, box and all information contained on this plane are property of METALANDES S.A.S. No part of this document may be used or distributed without the permission of Metalandes S.A.S.

El rótulo, cajetín y toda la información contenida en este plano son propiedad de METALANDES S.A.S. No parte de este documento puede ser usado o distribuido sin el debido permiso de Metalandes S.A.S.



DISEÑO PLANO:	FECHA:
D. MADRID	15/07/2024
DISEÑO:	FECHA:
MONTAJES ELECTRICOS	



**METALANDES S.A.S**

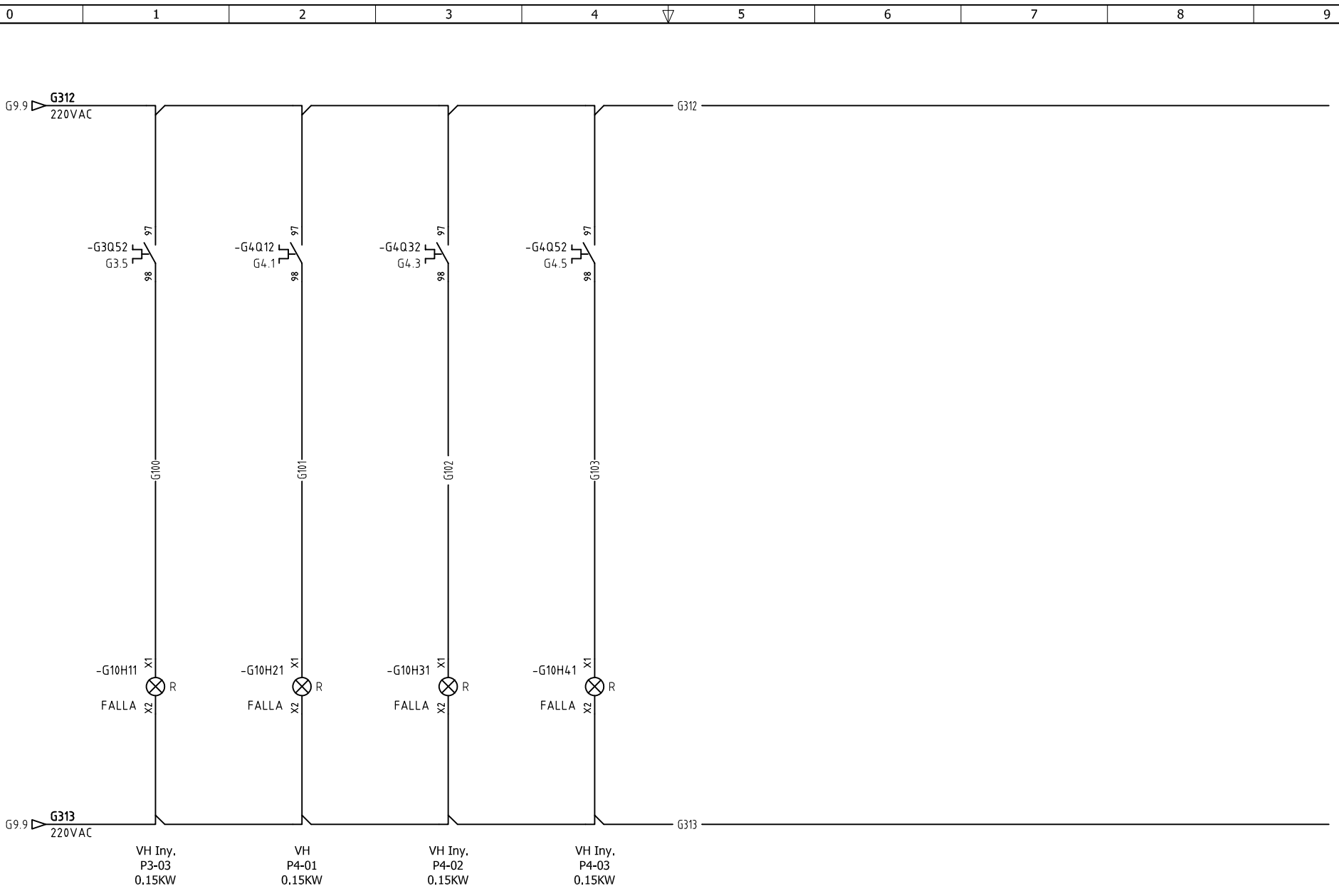
CLIENTE: MONTAJES ELECTRICOS	ORDEN DE PRODUCCIÓN: 29046-8
PROYECTO: PERGAMINOS CAFE	GAB ML VENTILACIÓN
CONTENIDO: INDICADORES DE FALLA	220V - 10KA
	RESPONSABLE DEL PROYECTO:
	V. RESTREPO
RUTA DE ARCHIVO: D:\1.TEMP DIBUJO\2024\1\MONTAJES ELECTRICOS\OP 29046 PERGAMINOS CAFE\ELECTRICOS\G9 INDICADORES DE FALLA.dwg	

VERSIÓN: 01
ESQUEMA: G9
HOJA:
DE: 37
FECHA DE IMPRESIÓN:
08-12-2024

Copyright (C) Metalandes S.A.S. 2018 All Rights Reserved

The label, box and all information contained on this plane are property of Metalandes S.A.S. No part of this drawing may be used or distributed without the permission of Metalandes S.A.S.

El rótulo, cajetín y toda la información contenida en este plano son propiedad de Metalandes S.A.S. No parte de este dibujo puede ser usado o distribuido sin el debido permiso de Metalandes S.A.S.



DISEÑO PLANO:	FECHA:
D. MADRID	15/07/2024
DISEÑO:	FECHA:
MONTAJES ELECTRICOS	



**METALANDES S.A.S**

CLIENTE: MONTAJES ELECTRICOS
PROYECTO: PERGAMINOS CAFE
CONTENIDO: INDICADORES DE FALLA
RUTA DE ARCHIVO: D:\1.TEMP DIBUJO\2024\M\MONTAJES ELECTRICOS\OP 29046 PERGAMINOS CAFE\ELECTRICOS\G10 INDICADORES DE FALLA.dwg

ORDEN DE PRODUCCIÓN: 29046-8	VERSIÓN: 01
GAB ML VENTILACIÓN	ESQUEMA: G10
220V - 10KA	HOJA:
RESPONSABLE DEL PROYECTO:	DE: 38
V. RESTREPO	FECHA DE IMPRESIÓN:
	08-12-2024