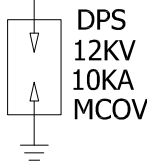
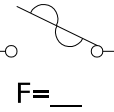


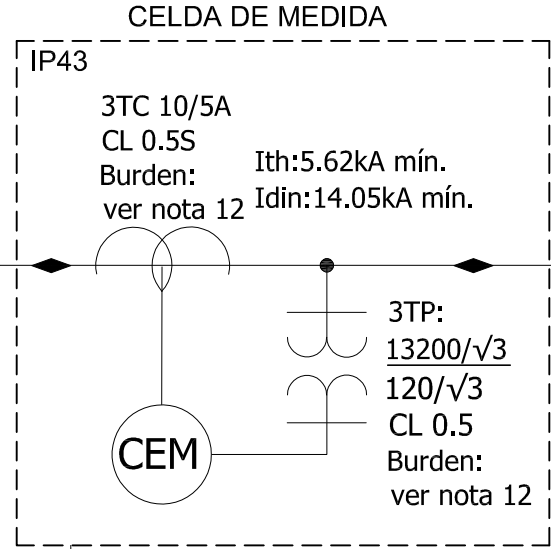
"A"
Punto de conexión
EPM
CTO R05-27
13.2 KV

CORTACIRCUITO
PRIMARIO
15KA-15KV 100A
intercambiable



3x1/0 Cu AWG XLPE 15KV, 100%
+1No.2 AWG Cu Desnudo Ø4" PVC-DB
Juego de conos
premoldeados

BAJANTE EN TMG TIPO PESADO Ø4"
CON BOQUILLA METÁLICA
3x1/0 Cu AWG XLPE 15KV, 100%
+1No.2 AWG Cu Desnudo



CELDA DE MEDIDA
IP43
3TC 10/5A
CL 0.5S
Burden:
ver nota 12
Ith:5.62kA mín.
Idin:14.05kA mín.

3TP:
 $\frac{13200}{\sqrt{3}}$
 $\frac{120}{\sqrt{3}}$
CL 0.5
Burden:
ver nota 12

2-CELDA SECCIONADOR SF6

DISEÑO PLANO:
D. MADRID
DISEÑO:
MONTAJES ELECTRICOS

FECHA:
5/07/2024

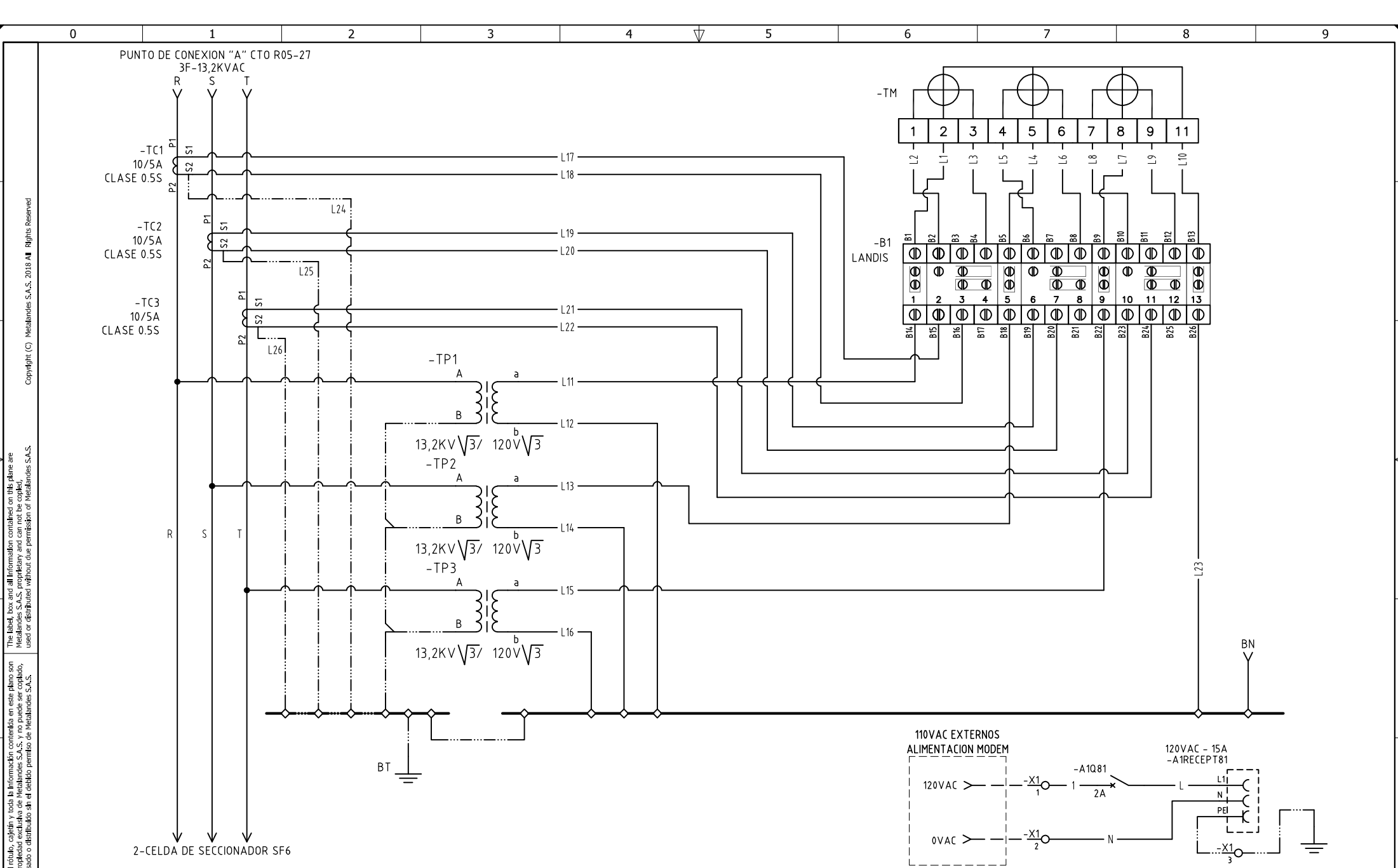


METALANDES S.A.S

CLIENTE: MONTAJES ELECTRICOS
PROYECTO: PERGAMINOS CAFE
CONTENIDO: UNIFILAR

ORDEN DE PRODUCCIÓN: 29046-1
CELDA MEDIDA MT
RESPONSABLE DEL PROYECTO:
V. RESTREPO

VERSIÓN: 01
ESQUEMA: AU1
HOJA:
DE: 12
FECHA DE IMPRESIÓN:
07-15-2024



Copyright (C) Metalandes S.A.S. 2018. All Rights Reserved.
 The label, box and all information contained on this plane are
 Metalandes S.A.S. proprietary and can not be copied,
 used or distributed without due permission of Metalandes S.A.S.
 El rótulo, cajetín y toda la información contenida en este plano son
 propiedad exclusiva de Metalandes S.A.S. y no puede ser copiado,
 usado o distribuido sin el debido permiso de Metalandes S.A.S.

DISEÑO PLANO: D. MADRID	FECHA: 15/07/2024
DISEÑO: MONTAJES ELECTRICOS	FECHA:



CLIENTE: MONTAJES ELECTRICOS
PROYECTO: PERGAMINOS CAFE
CONTENIDO: MEDIDA SEMIDIRECTA MT 13.2KVAC - 3TC's - 3TP's
RUTA DE ARCHIVO: D:\1.TEMP DIBUJO\2024\M\MONTAJES ELECTRICOS\OP 29046 PERGAMINOS CAFE\ELECTRICOS\A1 MEDIDOR.dwg

ORDEN DE PRODUCCIÓN: 29046-1	VERSIÓN: 01
CELDA MEDIDA MT	ESQUEMA: A1
RESPONSABLE DEL PROYECTO: V. RESTREPO	HOJA: DE: 16
	FECHA DE IMPRESIÓN: 07-15-2024

CODIGO CONDUCTOR	COLOR	CALIBRE	DESCRIPCIÓN
L1	AMARILLO	16	De B1 a Borne 2 Medidor
L2	AMARILLO	16	De B2 a Borne 1 Medidor
L3	BLANCO	16	De B4 a Borne 3 Medidor
L4	AZUL	16	De B5 a Borne 5 Medidor
L5	AZUL	16	De B6 a Borne 4 Medidor
L6	BLANCO	16	De B8 a Borne 6 Medidor
L7	ROJO	16	De B9 a Borne 8 Medidor
L8	ROJO	16	De B10 a Borne 7 Medidor
L9	BLANCO	16	De B12 a Borne 9 Medidor
L10	BLANCO	16	De B13 a Borne 11 Medidor
L11	AMARILLO	16	De Borne secundario (a) de TP1 a B14
L12	BLANCO	16	De Borne secundario (b) de TP1 a BN
L13	AZUL	16	De Borne secundario (a) de TP2 a B18
L14	BLANCO	16	De Borne secundario (b) de TP2 a BN
L15	ROJO	16	De Borne secundario (a) de TP3 a B22
L16	BLANCO	16	De Borne secundario (b) de TP3 a BN
L17	AMARILLO	16	De Borne S1 de TC1 a B15
L18	BLANCO	16	De Borne S2 de TC1 a B16
L19	AZUL	16	De Borne S1 de TC2 a B19
L20	BLANCO	16	De Borne S2 de TC2 a B20
L21	ROJO	16	De Borne S1 de TC3 a B23
L22	BLANCO	16	De Borne S2 de TC3 a B24
L23	BLANCO	16	De B26 a BN
L24	VERDE	16	De Borne S2 de TC1 a BT
L25	VERDE	16	De Borne S2 de TC2 a BT
L26	VERDE	16	De Borne S2 de TC3 a BT

DISEÑO PLANO:
D. MADRID
DISEÑO:
MONTAJES ELECTRICOS

FECHA:
15/07/2024
FECHA:



METALANDES S.A.S

CLIENTE: MONTAJES ELECTRICOS
PROYECTO: PERGAMINOS CAFE
CONTENIDO: CARTA DE CABLEADO

ORDEN DE PRODUCCIÓN: 29046-1
CELDA MEDIDA MT
RESPONSABLE DEL PROYECTO:
V. RESTREPO

VERSIÓN: 01
ESQUEMA: A2
HOJA:
DE: 17
FECHA DE IMPRESIÓN:
07-15-2024